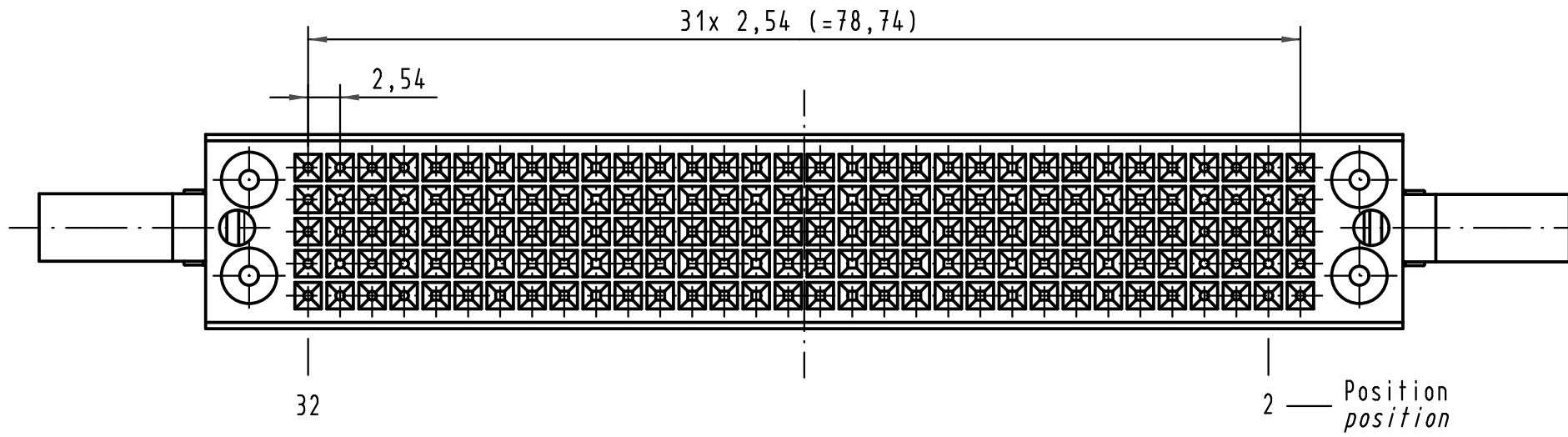
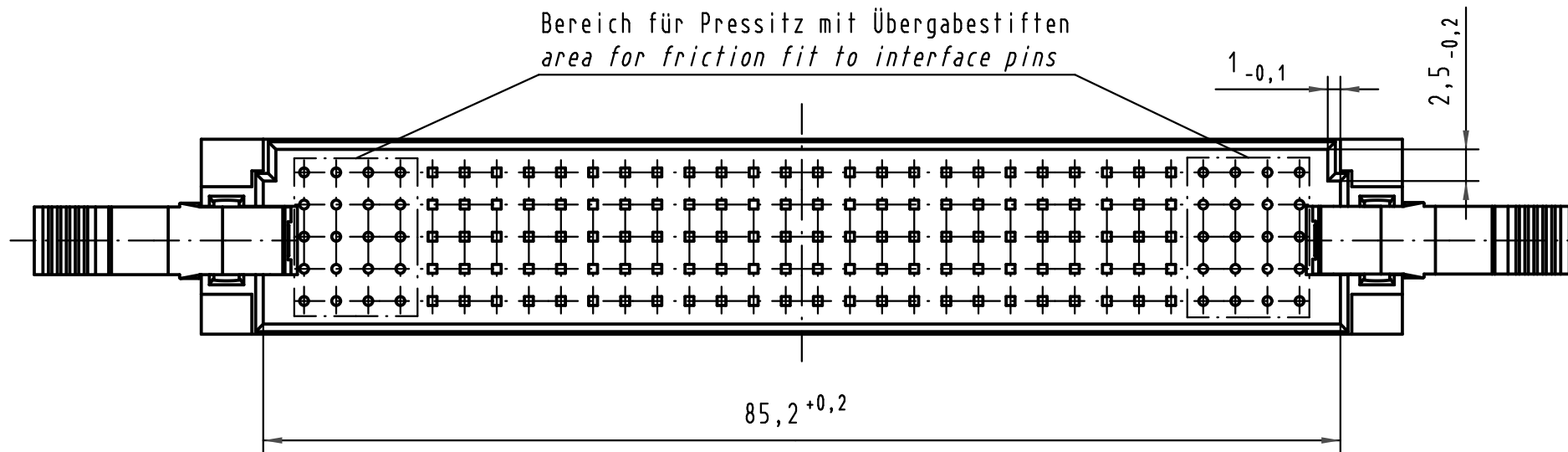
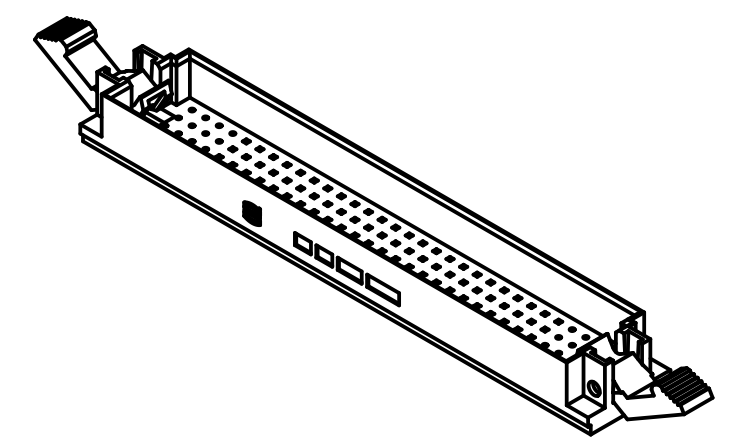
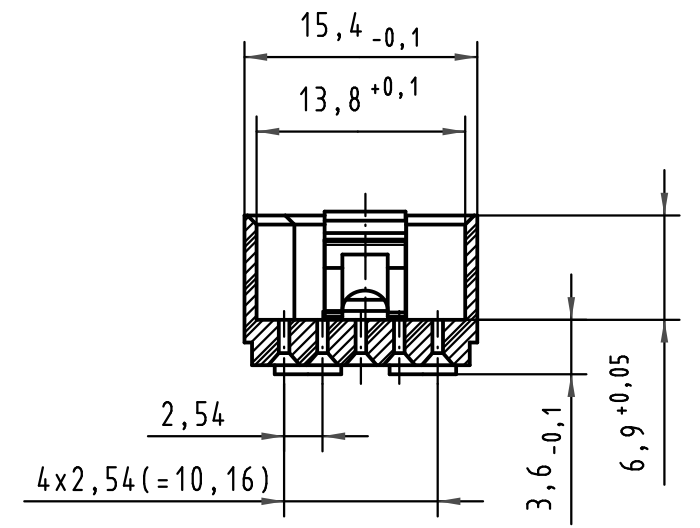
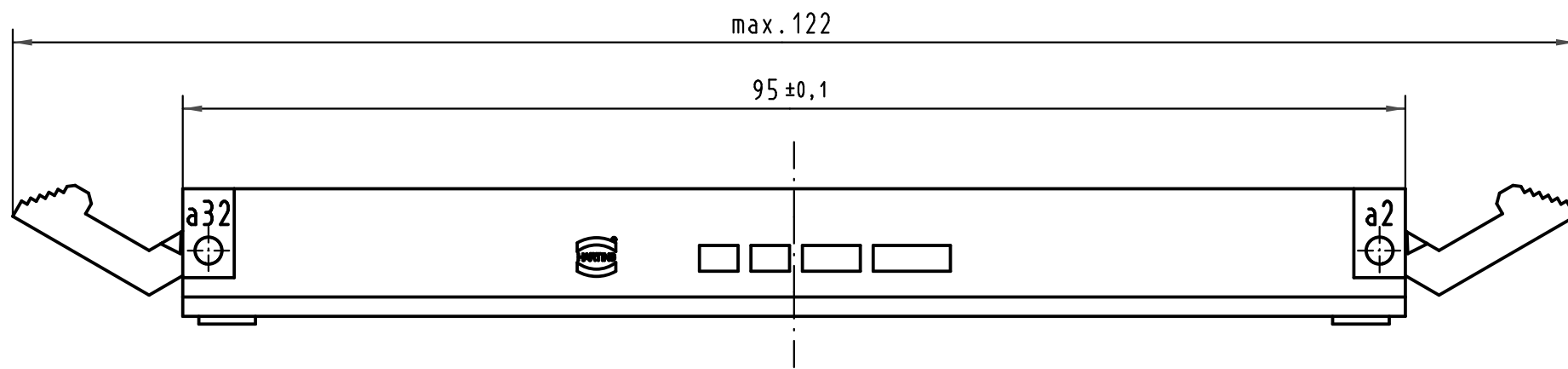


Alle Rechte vorbehalten/ All rights reserved



Reihe  
row

— a  
— b  
— c  
— d  
— e



All Dimensions in mm Original Size DIN A 3			Techn. Character.			Nicht tolerierte Maß/Free size tolerances IEC 60603-2			
			Dat.	Name	Maßstab/Scale <b>2:1</b>	<b>Übergaberahmen mit montiertem Rasthebel für LP-Dicke 2,5mm-3mm Shroud with locking lever for PCB-thickness 2,5mm-3mm</b>			
			Detail.	16.06.99 HL.					
			Insp.	16.06.99 Pa.					
			Stand.						
34650	23.10.07	LehT	HARTING Electronics GmbH & Co. KG				<b>TB 09 05 000 9924</b>		Blatt/ page
26057			D-32339 ESPELKAMP						
Mod.	Dat.	Name							