

K-Nr.: 25654
 K-no.:

Stromkompensierte Drossel / Common Mode Choke

Datum: 07.11.2016

Date:

 Kunde: Typenelement / Standard type
 Customer:

 Kd. Sach Nr.:
 Customers part no.:

 Seite 1 von 3
 Page of

 Maßbild (mm): Freimaßtoleranz DIN ISO 2768-c
 Mechanical outline General tolerances

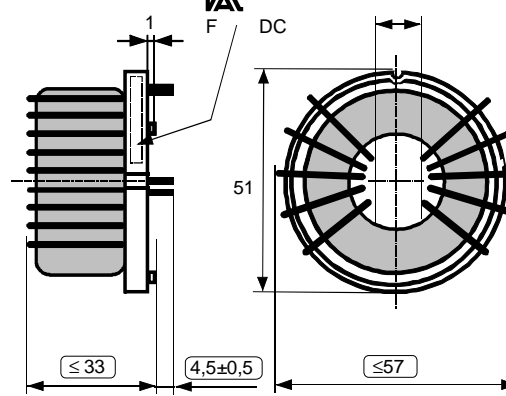
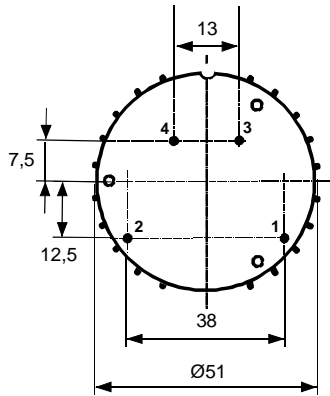
 Anschlüsse:
 Connections:

 Toleranz der Stiftabstände ±0,3mm
 (Tolerances grid distance)

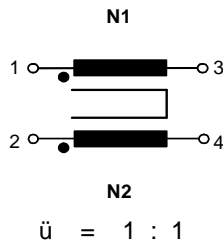
 DC = Date Code
 F = Factory

 Beschriftung
 (marking)

 Sektorabstand
 (separation)
 ≥ 5,5 mm

 Cu verzinkt
 Cu tinned
 Ø = 2,8 mm

 Beschriftung:
 marking

6123X248 F DC

 Anschlußschema:
 Schematic diagram:

 Betriebsdaten/Charakteristische Daten (Typische Werte):
 Operational data/characteristic data (typical values):

	f=10kHz	f=100kHz	DC
L [mH]	2,48	0,58	
Z [Ω]	175	660	
I _{unbal.} [mA]	100	210	90

 $L_s / L_{leak} \approx 1.8 \mu H$ and $f = 100 \text{ kHz}$ (Eine Wicklung kurzgeschlossen / one winding shorted)

Bemessungsisolationsspannung / rated insulation voltage:

 $U_{is} = 600 V_{RMS}$ (848 V_{peak}) (Netzstromkreis / connected to the mains)

 $1000 V_{RMS}$ (1410 V_{peak}) (Nicht-Netzstromkreis / not connected to the mains)

 $I_N = 2 \times 46 \text{ A}$
 $m \approx 113 \text{ g}$

Max. Betriebstemperatur / max. operating temperature

 $T_{op} = +130^\circ C$

Umgebungstemperatur / ambient temperature:

 $T_a = -40^\circ C \dots +70^\circ C$

Lagertemperatur / storage temperature:

 $T_{st} = -40^\circ C \dots +85^\circ C$

Prüfung / Inspection: (V: 100%-Test; AQL...: DIN ISO 2859-Teil1, SC: significant characteristic)

- | | | |
|---------------|----------|---|
| 1) (V) | M3014: | $U_{p,eff} = 2,25 \text{ kV}$, 1 s, N gegen/to N |
| 2) (AQL 0,25) | M3011/1: | $L_1 = 0,58 \text{ mH}$ -30/+50% $f = 100 \text{ kHz}$, $U_{AC,eff} = 2,2 \text{ V}$ |
| 3) (V) | M3011/6: | Polarität / Übersetzungsverhältnis: Toleranz ± 10% (±0Wdg.) (SC)
Polarity / Turns ratio: Tolerance |
| 4) (AQL 1/S4) | M3011/5: | $R_{Cu} \leq 1,1 \text{ m}\Omega$ für jede Wicklung / for each winding |
| 5) (Fix05) | M3290: | Lötbarkeitstest nach Abschnitt 1 / solderability test acc. to chapter 1 |
| 6) (AQL 1/S4) | M3200: | Mechanische Prüfung / mechanical test |

Siehe Seite 2 / see page 2

Weitere Vorschriften Siehe Seite 2

Applicable documents See page 2

Datum	Name	Index	Änderung
07.11.16	Bi	82	Operational data/characteristic data: I _{unbal.} [mA].changed from 110 220 100 to 100 210 90. Minor change
31.07.14	Wk	82	Mechanical outline: pinning changed. Nominal current changed to $I_N = 2 \times 46 \text{ A}$. CN-14.027

 Hrsq.: MC-PD
 editor

 Bearb: Wk.
 designer

 MC-PM: FS
 check

 freig.: Pr.
 released

K-Nr.: 25654
 K-no.:

Stromkompensierte Drossel / Common Mode Choke

 Datum: 07.11.2016
 Date:

 Kunde: Typenelement / Standard type
 Customer:

 Kd. Sach Nr.:
 Customers part no.:

 Seite 2 von 3
 Page of

Typprüfung / Type test:

- 1) M3064: Stoßspannungsprüfung / surge voltage test: N gegen/to N
 Einstellwerte / Settings: 1,2 μ s / 50 μ s Kurvenform (waveform), $U_{P,peak} = 6,0$ kV
 3 Impulse im Abstand t = 1s mit wechselnder Polarität
 3 pulses in a cycle of with changing polarity
- 2) M3014: $U_{P,eff} = 2,25$ kV, t = 5 s, N gegen/to N

 Messungen nach Temperaturangleich der Prüflinge an Raumtemperatur
 Measurements after temperature balance of the test samples at room temperature

Weitere Vorschriften:

Applicable documents:

 Konstruiert, gefertigt und geprüft nach EN 50178 und erfüllt die Vorschriften.
 Constructed, manufactured and tested in accordance with EN 50178 and agrees with the standards.

Parameter / Parameters:

- Basisisolation / Basic insulation: N gegen/to N Verschmutzungsgrad 2 / pollution degree 2
- a) Netzstromkreis / connected to the mains
- Überspannungskategorie / overvoltage category: III
- Bemessungsisolationsspannung / rated insulation voltage: $U_{is,eff} / U_{is,RMS} = 600$ V (848 V_{peak})
- Prüfspannung / test voltage: $U_{P,eff} / U_{P,RMS} \geq 1,65$ kV
- Stoßspanng. / surge volt.age: $U_{P,max} / U_{P,peak} \geq 6,0$ kV Kurvenform (waveform): 1,2 μ s / 50 μ s
- Kriechstrecke / creepage: N gegen/to N $\geq 5,5$ (3,0) mm Isolierstoffklasse 1 (auf Bodenplatte)
 Insulation material group 1 (on base plate)
 $\geq 5,5$ (3,0) mm Isolierstoffklasse 1 (auf Kern)
 Insulation material group 1 (on core)
- Luftstrecke / clearance: N gegen/to N $\geq 5,5$ mm
- b) Nicht-Netzstromkreis / not connected to the mains
- Überspannungskategorie / overvoltage category: II
- Bemessungsisolationsspannung / rated insulation voltage: $U_{is,eff} / U_{is,RMS} = 1000$ V (1410 V_{peak})
- Prüfspannung / test voltage: $U_{P,eff} / U_{P,RMS} \geq 2,25$ kV
- Stoßspanng. / surge volt.age: $U_{P,max} / U_{P,peak} \geq 6,0$ kV Kurvenform (waveform): 1,2 μ s / 50 μ s
- Kriechstrecke / creepage: N gegen/to N $\geq 5,5$ (5,0) mm Isolierstoffklasse 1 (auf Bodenplatte)
 Insulation material group 1 (on base plate)
 $\geq 5,5$ (5,0) mm Isolierstoffklasse 1 (auf Kern)
 Insulation material group 1 (on core)
- Luftstrecke / clearance: N gegen/to N $\geq 5,5$ mm

 Design: Isoliersystem gemäß UL 1446 / insulation system compliant to UL 1446: File No.: E329745, 130°C (class B)
 Bauelement-Träger, Draht und Isoliermaterialien / component fixture, wire and insulation materials: UL-gelistet / UL-listed

 Hrsg.: MC-PD
 editor

 Bearb: Wk.
 designer

 MC-PM: FS
 check

 freig.: Pr.
 released

K-Nr.: 25654
K-no.:

Stromkompensierte Drossel / Common Mode Choke

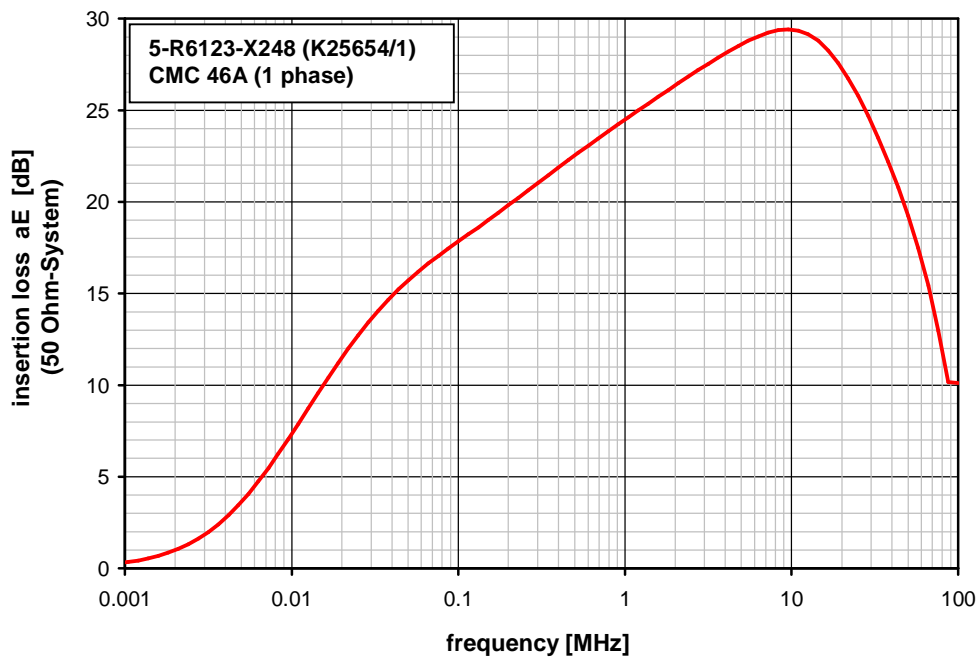
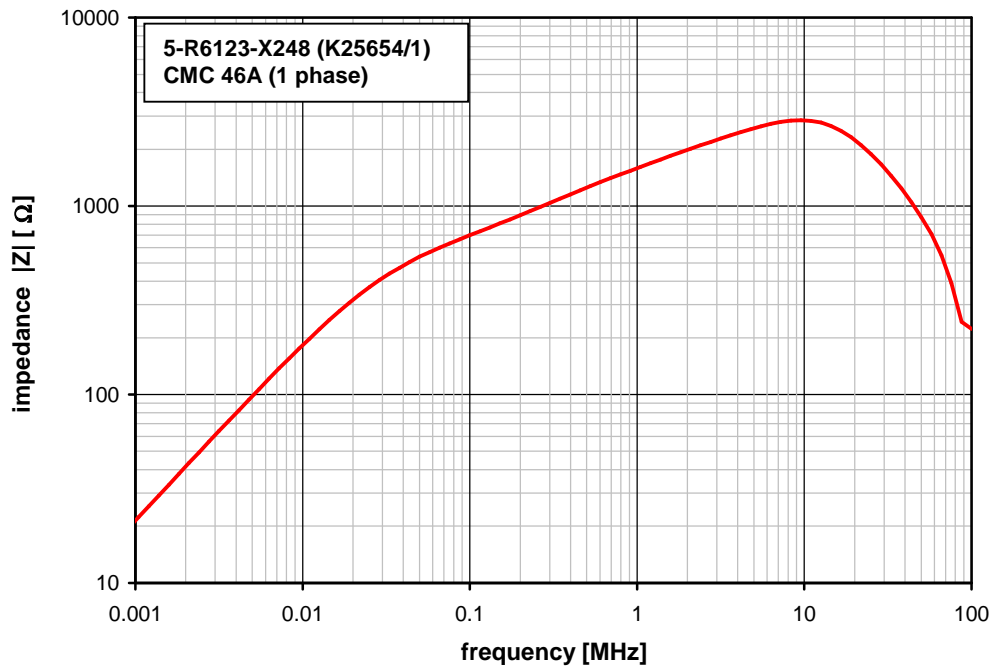
Datum: 07.11.2016
Date:

Kunde: Typenelement / Standard type
Customer

Kd. Sach Nr.:
Customers part no.:

Seite 3 von 3
Page of

Typische Kurven / typical characteristics :



Hrsg.: MC-PD
editor

Bearb: Wk.
designer

MC-PM: FS
check

freig.: Pr.
released