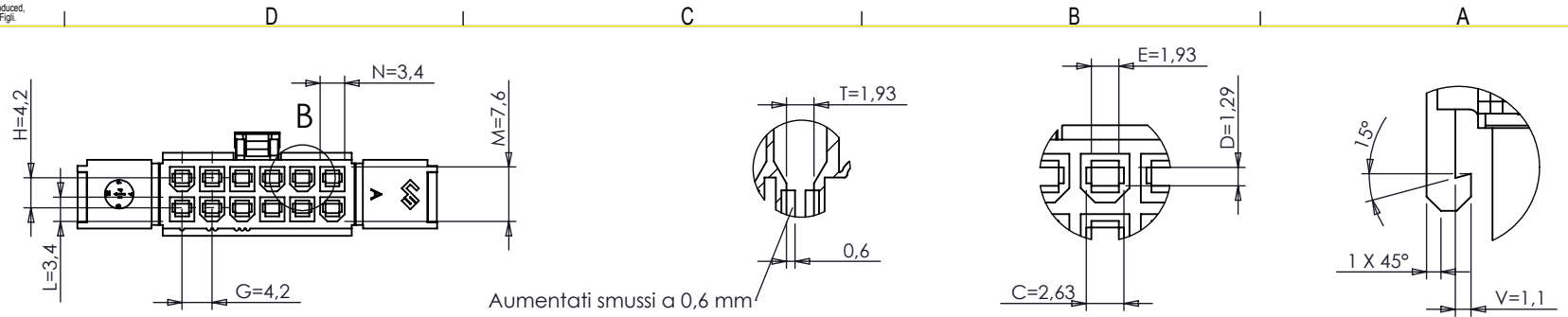


1

2

3

4

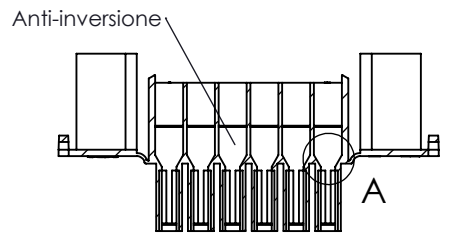
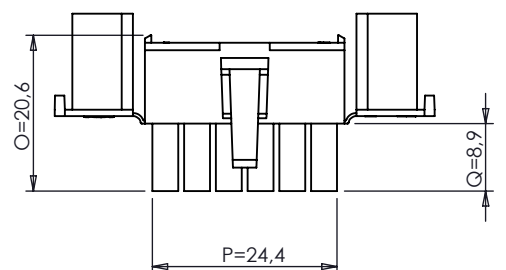
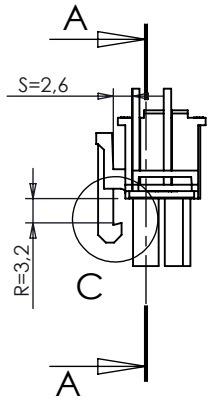


Aumentati smussi a 0,6 mm

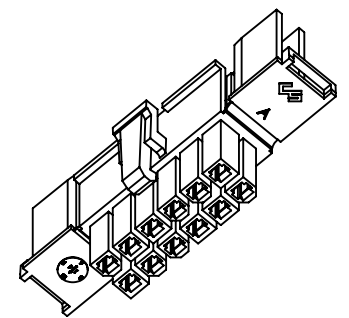
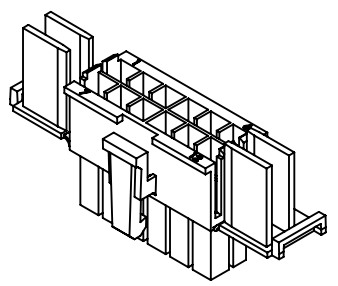
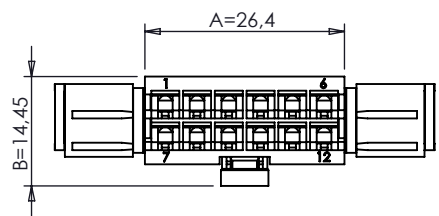
DETTAGLIO A

DETTAGLIO B

DETTAGLIO C




SEZIONE A-A
SCALA 1 : 1



5	Miglioria anti inversione, datario e nuovo termoplastico	16-06-2014
4	Aumentati smussi cavità a 0,6 mm (dettaglio A)	15-05-2014
3	Aggiornamenti: logo, n. vie, n. cavità, smussi parte anteriore	15-11-2013
2	Inserita numerazione vie	30-01-2012
1	Aggiunte tolleranze generali (dettaglio A)	09-09-2011

INDEX	MODIFICATION	DATE
-------	--------------	------


CS S.r.l.
 20063 CERNUSCO S/N - VIA COMO, 11
 TEL +39.02.9210.7404 - FAX +39.02.9210.0217
<http://www.cscolombo.com> - e-mail: info@cscolombo.com

CHECKED BY	DATE	DESIGN UNITS
Stefano Galimberti	01-06-2011	METRIC

DRAWN BY	DATE	WEIGHT
Stefano Querzoli	01-06-2011	

DIMENSIONS WITHOUT TOLERANCES		CS-MFT62M	PA66 UL94 V-2
$\triangleleft \pm 2^\circ$	0 - 6	± 0.1	CS-MFT62MV0750NF
	6 - 30	± 0.2	CS-MFT62MFV7-G
	> 30	± 0.3	CS-MFT62M-162/05
		PART NUMBER	MATERIAL

SCALE	CAD REFER	SIZE	INDEX 0
1:1	Y:\dis\cs\mft\mftxm\Tavole\sw\tavole x escubedo\	A4	03-01-2011

BASE CODE	DESCRIPTION
CS-MFT62M	Connettore maschio a 12 vie (6x2) p.4.2 mm

1

2

3

4

E

D

C

B

A