



Spezifikation für weichmagnetische Kerne
Specification for Soft Magnetic Cores

S-No.:
 T60004-L2030-
W676-51-

PK:

Kunde/*Customer:*

Datum: 12/00

Seite: 1 von 2

Ausführung / Core design:

Ringbandkern / *Toroidal core:*

Kern für stromkomp. Drossel

Core for common mode choke

Nennmaße / Nominal

Dimensions:

30x25x15 mm

Legierung / Core Material:

VITROPERM 500 F

Fixierung / Type of Finish:

Fix 350

(Epoxybeschichtung / *Epoxy coated*)

Bezugswerte / Rated Dimensions:

$$A_{Fe} = 0,27 \text{ cm}^2$$

$$l_{Fe} = 8,64 \text{ cm}$$

$$m_{Fe} = 17,4 \text{ g}$$

Magn. Nennwerte / Nominal magnetic values:

$$A_L (10 \text{ kHz}) = 26,5 \mu\text{H}$$

Endprüfung / Final Inspection:

(100% Prüfung, AQL...: IEC 410 / DIN ISO 2859)

1. Mechanische Prüfung (AQL 4,0) / Mechanical Test (AQL 4,0)

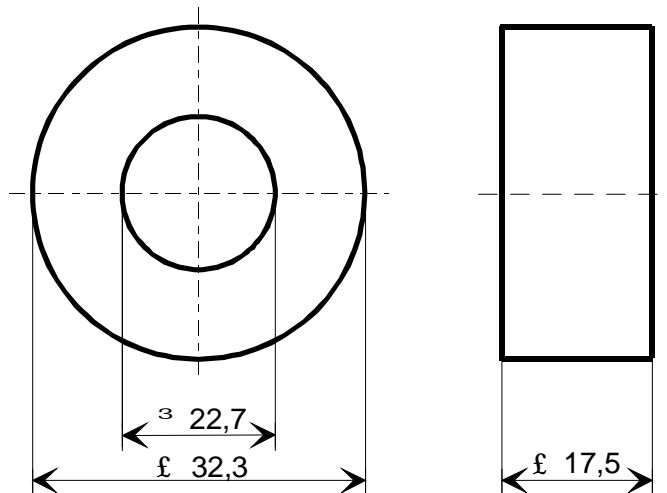
Grenzmaße nach Maßbild / *Limited dimensions according to drawing*

Prüfmittel: Meßschieber / *Test instrument: caliper gauge*

Maßbild / Drawing:

ohne Maßstab / *without scale*

Maße in mm / *Dimensions in mm*



Rev.

Herausgeber	Bearbeiter	KB-PM K				freigegeben
KB-E	Till	Klinger				



Spezifikation für weichmagnetische Kerne
Specification for Soft Magnetic Cores

S-No.:
T60004-L2030-
W676-51-

PK:

Kunde/*Customer:*

Datum: 12/00

Seite: 2 von 2

Rev.

2. Magnetische Prüfung (AQL 0,65) / *Magnetical Test (AQL 0,65)*

Prüfung des A_L -Wertes im Reihenersatzschaltbild gemäß A60092-Y3022-K009 /
Test of A_L -value in series mode according to A60092-Y3022-K009

Induktivitätsprüfung ohne Gleichstromvormagnetisierung / *Inductance test without DC-magnetisation*

2.1 Einstellwerte / *Setting values:* $I_{\text{eff}} \times N = 18 \text{ mA}$
 $f = 10 \text{ kHz}$

Prüfwert / *Specified value:* $19,9 \mu\text{H} \leq A_L \leq 38,5 \mu\text{H}$ (entspr. / *corr.* $50000 \leq \mu_3 \leq 96700$)

2.2 Einstellwerte / *Setting values:* $I_{\text{eff}} \times N = 18 \text{ mA}$
 $f = 100 \text{ kHz}$

Prüfwert / *Specified value:* $6,37 \mu\text{H} \leq A_L \leq 12,3 \mu\text{H}$ (entspr. / *corr.* $16000 \leq \mu_3 \leq 30900$)

-51-

Hinweis / *Remark:*

Bau-Nr. / *Part-No.:* 56710846, 96725692