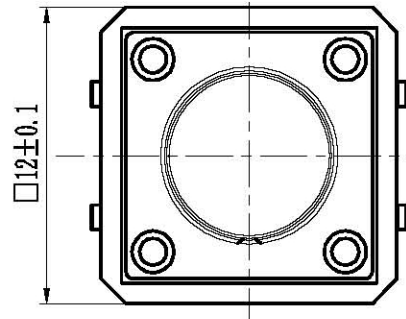
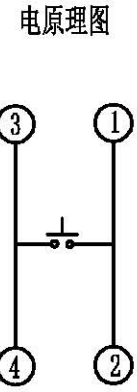
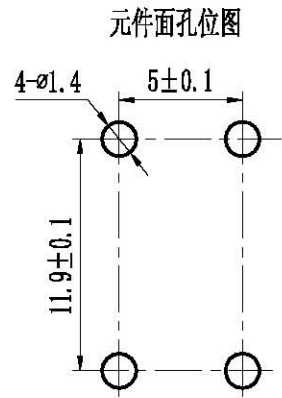
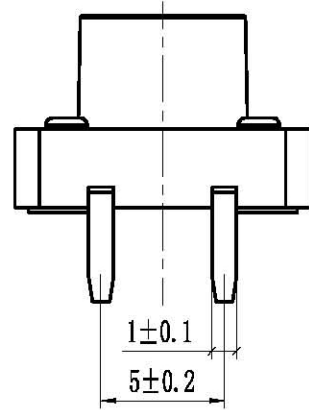
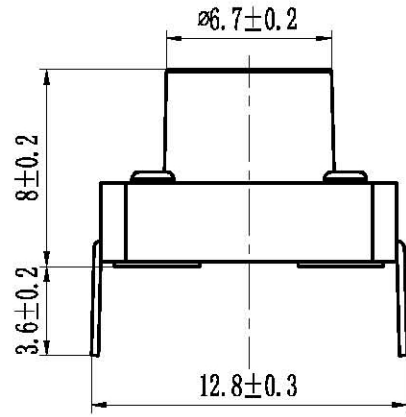


A
B
C
D
E
F
G
H
I
J



轻触开关主要技术指标: Main Specifications:

气候等级 Climate Grade	额定值 Rated Values	接触电阻 Contact Resistance	耐电压 Dielectric Strength	绝缘电阻 Insulation Resistance	动作力 Operating Force	寿命 Life	盐雾试验 Salt mist Test
-25℃ 至 +75℃	12V DC, 0.1A	≤0.03Ω	250V AC	≥100MΩ	260gf±50gf	10W times	24±1 hours.

5	——	塑座	PA66	1	黑色	
4	——	按钮	PC	1	红色	
3	——	铜盖	H62-Y1 t=0.25	1	CuSn	
2	——	弹片	复银 t=0.06	1	Ag	
1	——	卡件	H62-Y1 t=0.3	1	Ag	
序号	零件料号	名称	材料	数量	镀层/颜色	备注

轻触开关
外形图

						角度	±5°
						>30~	±0.45
						>10~30	±0.35
						~10	±0.25
变更单号	版本	日期	内容描述	变更	审核	批准	未注公差

设计	17.11.07	产品 型号	12×8H 复银260g10W红钮环保直脚四				
审核	17.11.07						
批准	17.11.07						
比例	3:1	单位	mm	页码	1 OF 1	A4	