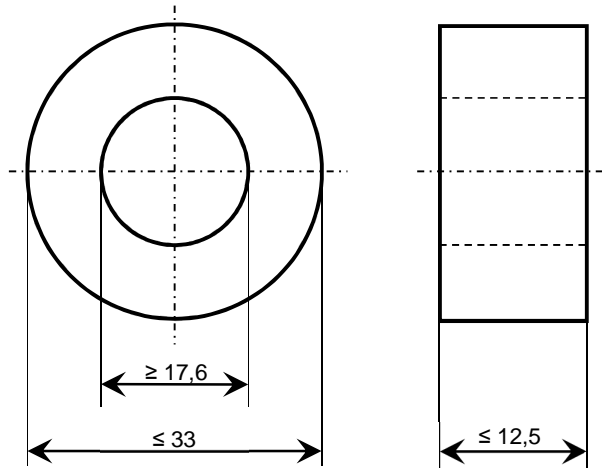


K-Nr.: K-no.:	Ausführung: Core design:	Ringbandkern Toroidal core	Datum: 04.08.2017 Date:
	Anwendung: Application:	Stromkompensierte Drossel Common Mode Choke	

Kunde: Customer	Kd. Sach Nr.: Customers part no.:	Seite 1 von 2 Page of
--------------------	--------------------------------------	--------------------------

Maßbild (mm): Freimaßtoleranz DIN ISO 2768-m
 Mechanical outline General tolerances

Ohne Maßstab / not to scale



Nennmaße / Nominal Dimensions:

30 x 20 x 10 mm

Legierung / Core Material:

VITROPERM 500 F

Fixierung / Type of Finish:

Fix 022

(Kunststoffrog / Silikonkautschuk

Plastic casing / silicone rubber)

Bezugswerte / Rated Dimensions:

$$A_{Fe} = 0,40 \text{ cm}^2$$

$$l_{Fe} = 7,85 \text{ cm}$$

$$m_{Fe} = 23,1 \text{ g}$$

Magn. Nennwerte / Nominal magnetic values:

$$A_{L(10 \text{ kHz})} = 15,5 \mu\text{H}$$

Datum	Name	Index	Änderung
04.08.17	Wk.	03	Mechanical outline: outer diameter changed from 32,8 to ≤ 33 mm (adapted to actual state). CN-17-021

Hrsg.: R&D-PD NPI editor	Bearb: Wk designer	MC-PM: Ga. check	freig.: Pr. released
-----------------------------	-----------------------	---------------------	-------------------------

K-Nr.: K-no.:	Ausführung: Core design:	Ringbandkern Toroidal core	Datum: 04.08.2017 Date:
	Anwendung: Application:	Stromkompensierte Drossel Common Mode Choke	
Kunde: Customer	Kd. Sach Nr.: Customers part no.:	Seite 2 von 2 Page of	

Endprüfung: (V: 100%-Test; AQL...: IEC 410 / DIN ISO 2859)
 Final Inspection

1. Magnetische Prüfung (AQL 0,65) / *Magnetical test (AQL 0,65)*

Prüfung des A_L -Wertes im Reihenersatzschaltbild gemäß A60092-Y3022-K009 /
Test of A_L -value in series mode according to A60092-Y3022-K009

Induktivitätsprüfung ohne Gleichstromvormagnetisierung / Inductance test without DC-magnetisation

1.1 Einstellwerte / *Setting values:* $I_{eff} \times N = 20 \text{ mA}$
 $f = 10 \text{ kHz}$
 Prüfwert / *Specified value:* $12,5 \mu\text{H} \leq A_L \leq 22,5 \mu\text{H}$ (entspr. / *corr.* $19500 \leq \mu'_3 \leq 35200$)

1.2 Einstellwerte / *Setting values:* $I_{eff} \times N = 20 \text{ mA}$
 $f = 100 \text{ kHz}$
 Prüfwert / *Specified value:* $7,9 \mu\text{H} \leq A_L \leq 15,7 \mu\text{H}$ (entspr. / *corr.* $12300 \leq \mu'_3 \leq 24600$)

Hrsg.: R&D-PD NPI editor	Bearb: Wk designer	MC-PM: Ga. check	freig.: Pr. released
-----------------------------	-----------------------	---------------------	-------------------------