

PK:

Kunde/*Customer:*

Datum: 16/08

Seite: 1 von 1

Ausführung / Core design:
 Ringbandkern / *Toroidal core:*

Maßbild / Drawing:
 ohne Maßstab / *without scale*

Rev.

Nennmaße / Nominal

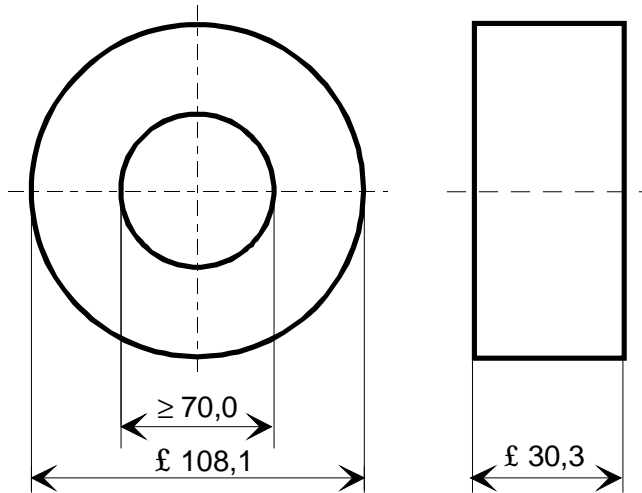
Dimensions:
 102 x 76 x 25 mm

Legierung / Core Material:
 VITROPERM 500 F

Fixierung / Type of Finish:
 Fix 022
 (Kunststofftrog /
 Silikonkautschuk /
 Plastic box / silicon rubber)

Bezugswerte / Rated Dimensions:

$A_{Fe} = 2,47 \text{ cm}^2$
 $l_{Fe} = 28,0 \text{ cm}$
 $m_{Fe} = 508 \text{ g}$



Endprüfung / Final Inspection:
 (100% Prüfung, AQL...: IEC 410 / DIN ISO 2859)

1. Magnetische Prüfung (AQL 0,65) / Magnetical test (AQL 0,65)

Prüfung des A_L -Wertes im Reihenersatzschaltbild gemäß A60092-Y3022-K009 /
 Test of A_L -value in series mode according to A60092-Y3022-K009

Induktivitätsprüfung ohne Gleichstromvormagnetisierung / *Inductance test without DC-magnetisation*

1.1 Einstellwerte / *Setting values:* $I_{eff} \times N = 59 \text{ mA}$
 $f = 10 \text{ kHz}$

Prüfwert / *Specified value:* $14,3 \mu\text{H} \leq A_L \leq 27,8 \mu\text{H}$ (entspr. / *corr.* $12900 \leq \mu_3 \leq 25000$)

1.2 Einstellwerte / *Setting values:* $I_{eff} \times N = 59 \text{ mA}$
 $f = 100 \text{ kHz}$

Prüfwert / *Specified value:* $12,9 \mu\text{H} \leq A_L \leq 26,3 \mu\text{H}$ (entspr. / *corr.* $11600 \leq \mu_3 \leq 23700$)

Hinweis, Materialnummer / *Hint, Material No.:* 97000459

Herausgeber	Bearbeiter	KB-PM	KB-E IN		Datum	freigegeben
KB-OP K FT	Till	Klinger	Saage		22.04.08	Günther