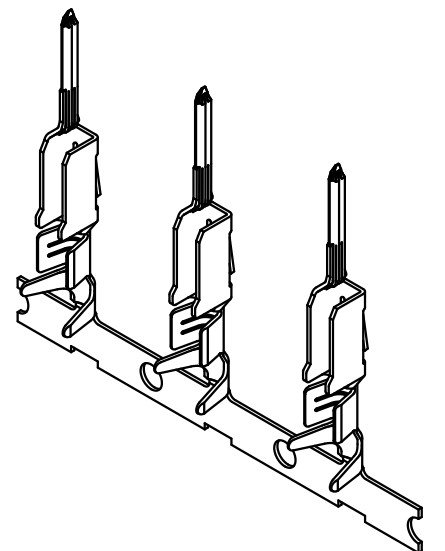
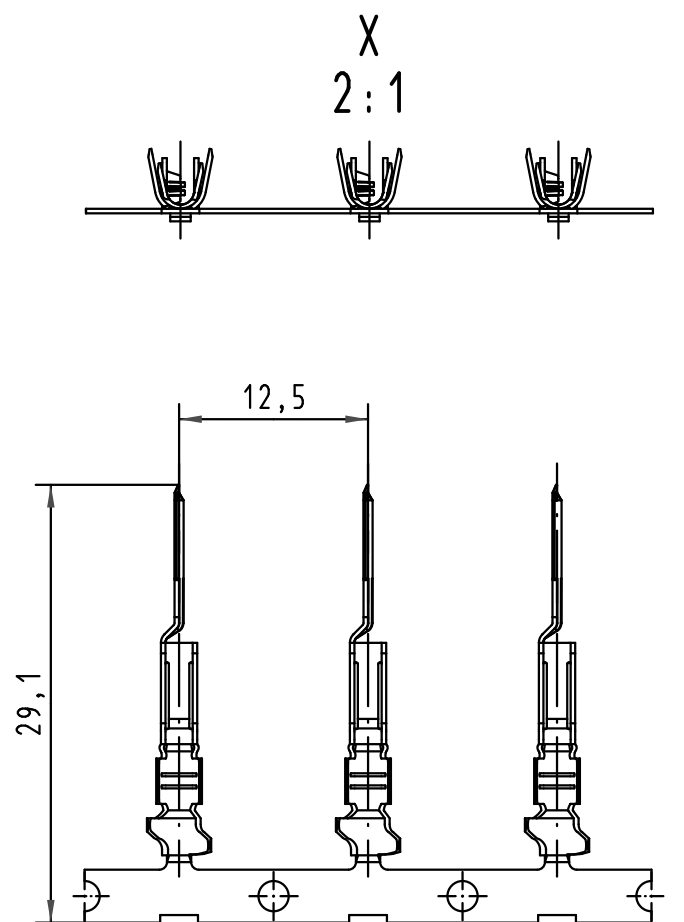
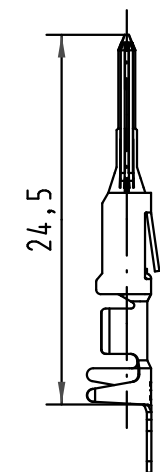
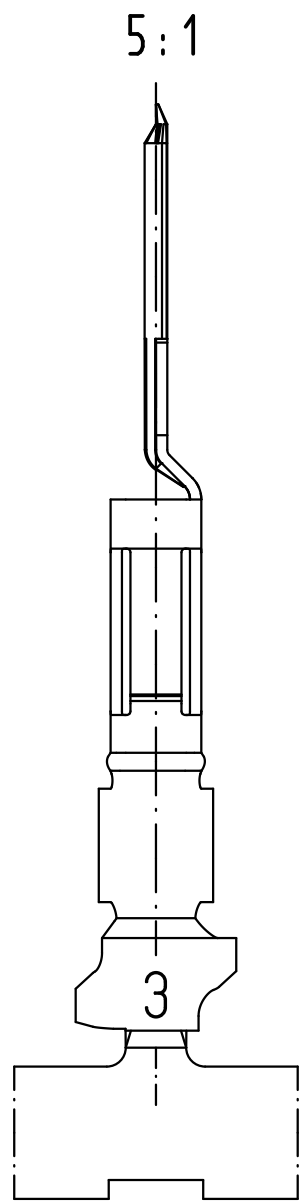
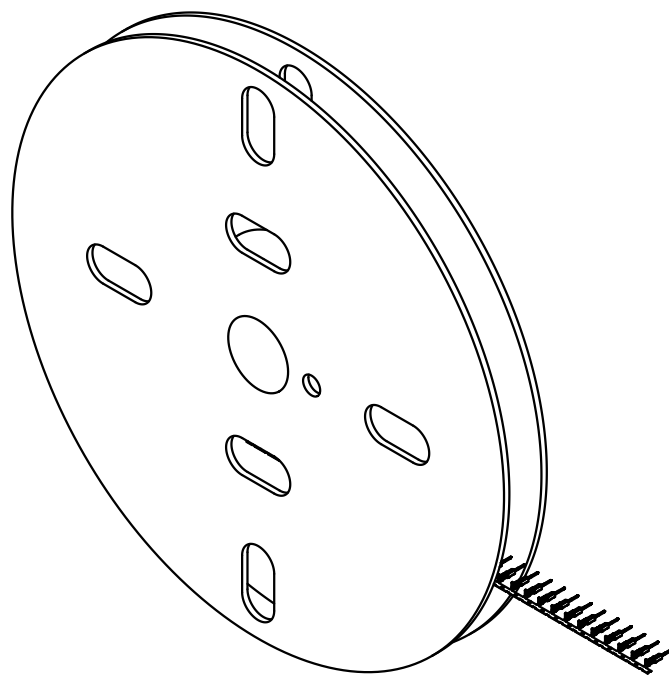
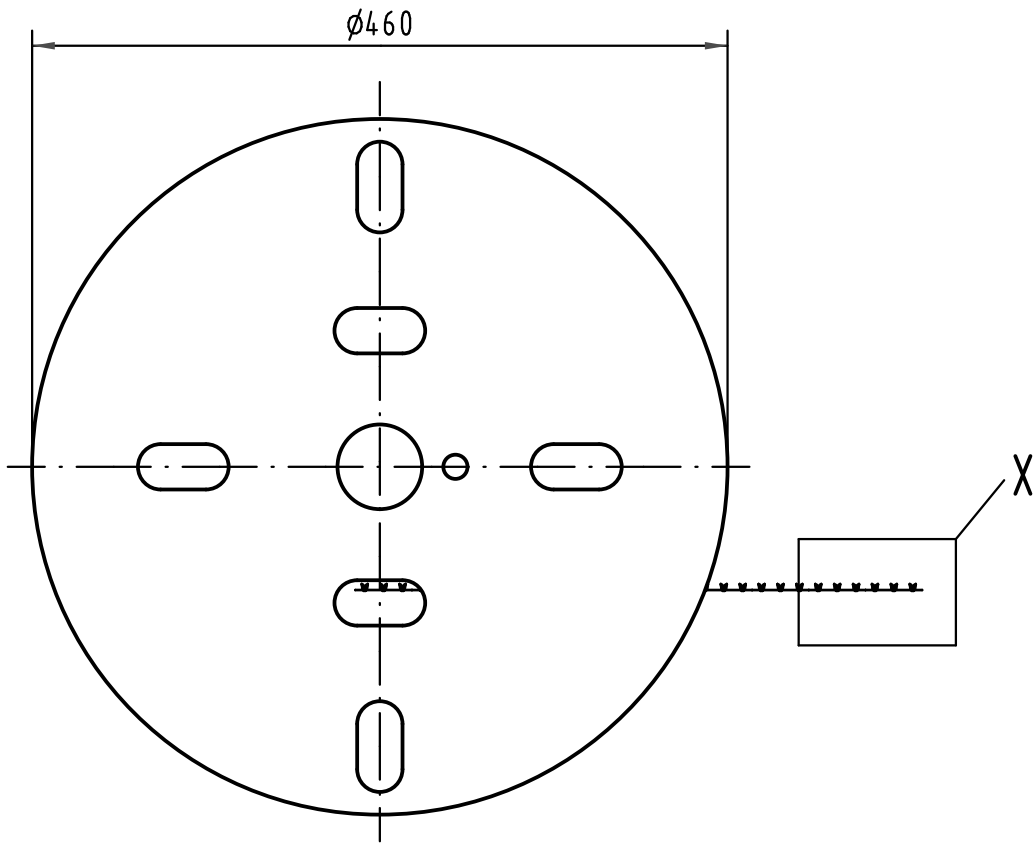
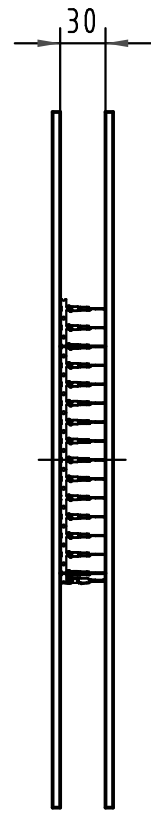


Alle Rechte vorbehalten/ All rights reserved



All Dimensions in mm Original Size DIN A 3			Techn. Character.			Nicht tolerierte Maßel Free size tolerances complementary IEC 60603-2		
						1:5 2:1; 5:1	Bauform/type F-C crimp Messerkontakt Crimpkontur 3 für 0,5 - 1,5mm ² 2500 Kontakte auf Haspel Afs. 2 <i>male contact crimp contour 3 for 0,5 - 1,5mm²</i> 2500 contacts on reel pl. 2	
			Detail.	16.01.06	Leh.			
			Insp.	16.01.06	kfoe			
			Stand.					
35449	21.11.08	Hage.	HARTING Electronics GmbH & Co. KG D-32339 ESPELKAMP				TB 09 06 000 9562	
33227								
Mod.	Dat.	Name			Sub.			

Blatt/ page