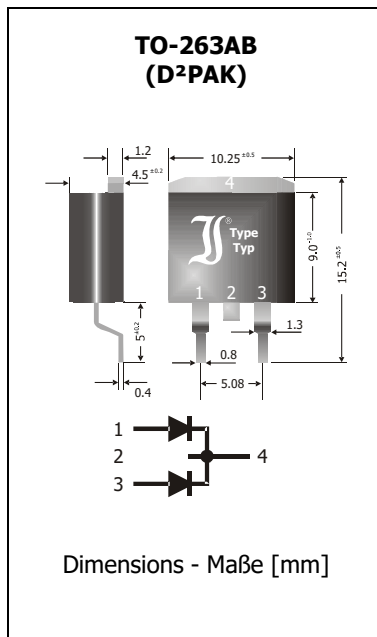


SK2030CD2 ... SK20100CD2
SMD Schottky Barrier Rectifier Diodes
SMD Schottky-Gleichrichterdioden

$I_{FAV} = 2 \times 10 \text{ A}$ $V_{RRM} = 30...100 \text{ V}$
 $V_{F1} < 0.51 \text{ V}$ $I_{FSM1} = 130/150 \text{ A}$
 $T_{jmax} = 150^\circ\text{C}$

Version 2020-08-31

**Typical Applications**

Polarity Protection, Free-wheeling diodes,
 Output Rectification in DC/DC Converters
 Commercial grade
 Suffix -Q: AEC-Q101 compliant ¹⁾
 Suffix -AQ: in AEC-Q101 qualification ¹⁾

Features

Low forward voltage drop
 Common cathode
 Compliant to RoHS, REACH,
 Conflict Minerals ¹⁾

Mechanical Data ¹⁾

Packed in tubes/cardboards
On request: on 13" reel (suffix "R")

Weight approx.

Case material

Solder & assembly conditions



50/1000

800

1.6 g

UL 94V-0

260°C/10s

MSL = 1

Typische Anwendungen

Verpolschutz, Freilaufdioden,
 Ausg.gleichrichtung in DC/DC- Wandl.
 Standardausführung
 Suffix -Q: AEC-Q101 konform ¹⁾
 Suffix -AQ: in AEC-Q101 Qualifikation ¹⁾

Besonderheiten

Niedrige Fluss-Spannung
 Gemeinsame Kathode
 Konform zu RoHS, REACH,
 Konfliktmineralien ¹⁾

Mechanische Daten ¹⁾

Verpackt in Stangen/Kartons
Auf Anfr.: 13" Rolle (Suf. „R“)

Gewicht ca.

Gehäusematerial

Löt- und Einbaubedingungen

Maximum ratings ²⁾**Grenzwerte ²⁾**

Type Typ	DC blocking voltage Sperrgleichspannung $V_{DC} [V] ^3)$	Repetitive peak reverse voltage Periodische Spitzensperrspannung $V_{RRM} [V]$	Surge peak reverse voltage Stoßspitzensperrspannung $V_{RSM} [V]$
SK2030CD2*	* Will be replaced by / Werden ersetzt durch SK2045CD2-3G	30	30
SK2040CD2*		40	40
SK2045CD2*		45	45
SK2050CD2		50	50
SK2060CD2/-Q/-AQ	48	60	60
SK2080CD2		80	80
SK20100CD2/-AQ	80	100	100

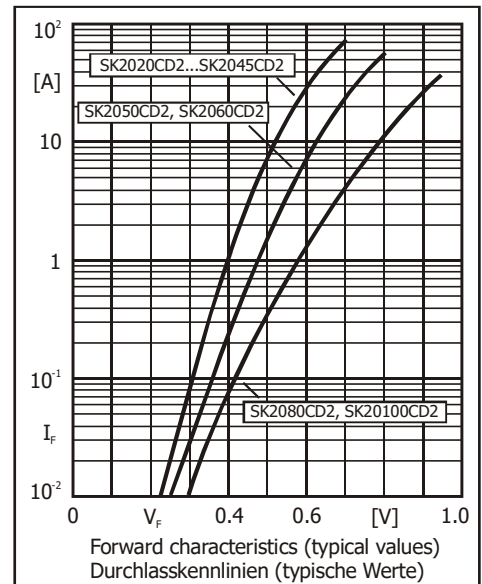
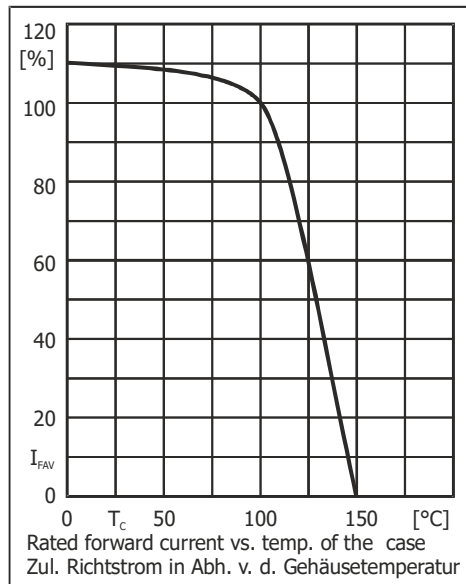
Max. average forward rectified current Dauergrenzstrom in Einwegschaltung		$T_C = 100^\circ\text{C}$	I_{FAV}	10 A ⁴⁾ 20 A ⁵⁾
Peak forward surge current (half sine-wave) Stoßstrom in Fluss-Richtung (Sinus-Halbwellen)	SK2020CD2 ... SK2060CD2	50 Hz (10 ms) 60 Hz (8.3 ms)	I_{FSM}	130 A ³⁾ 150 A ³⁾
	SK2080CD2 ... SK20100CD2	50 Hz (10 ms) 60 Hz (8.3 ms)	I_{FSM}	110 A ³⁾ 125 A ³⁾
Rating for fusing – Grenzlastintegral		$t < 10 \text{ ms}$	i^2t	80 A ² s ³⁾
Junction temperature – Sperrschichttemperatur Storage temperature – Lagerungstemperatur			T_j T_s	-50...+150°C -50...+150°C

- 1 Please note the [detailed information on our website](#) or at the beginning of the data book
Bitte beachten Sie die [detaillierten Hinweise auf unserer Internetseite](#) bzw. am Anfang des Datenbuches
- 2 $T_A = 25^\circ\text{C}$ unless otherwise specified – $T_A = 25^\circ\text{C}$ wenn nicht anders angegeben
- 3 Defined for -AQ parts only, $T_j = 125^\circ\text{C}$ – Nur definiert für -AQ Bauteile, $T_j = 125^\circ\text{C}$
- 4 Valid per diode – Gültig pro Diode
- 5 Valid per device (parallel operation) – Gültig pro Bauteil (Parallelbetrieb)

Characteristics
Kennwerte

Type Typ	Forward voltage Durchlass-Spannung			Forward voltage Durchlass-Spannung		
	V_F [V] ¹⁾	@ I_F [A]	@ T_j	V_F [V] ¹⁾	@ I_F [A]	@ T_j
SK2030CD2 ... SK2045CD2	< 0.51	5	25°C	< 0.55	10	25°C
SK2050CD2 ... SK2060CD2/-Q/-AQ	< 0.63	5	25°C	< 0.70	10	25°C
SK2080CD2 ... SK20100CD2	< 0.77	5	25°C	< 0.85	10	25°C

Leakage current Sperrstrom	SK2020CD2 ... SK2060CD2/ -Q/-AQ	$T_j = 25^\circ\text{C}$ $T_j = 100^\circ\text{C}$	$V_R = V_{RRM}$	I_R	< 300 μA ¹⁾ < 45 mA ¹⁾
	SK2080CD2 ... SK20100CD2	$T_j = 25^\circ\text{C}$ $T_j = 100^\circ\text{C}$	$V_R = V_{RRM}$	I_R	< 200 μA ¹⁾ < 25 mA ¹⁾
Typical junction capacitance – Typische Sperrschichtkapazität			$V_R = 4\text{ V}$	C_j	400 pF ¹⁾
Typical thermal resistance junction to case Typischer Wärmewiderstand Sperrschicht – Gehäuse				R_{thc}	< 1.5 K/W ²⁾



Disclaimer: See data book page 2 or [website](#)
Haftungsausschluss: Siehe Datenbuch Seite 2 oder [Internet](#)

1 Valid per diode – Gültig pro Diode
 2 Valid per device (parallel operation); measured at heat flange
 Gültig pro Bauteil (Parallelbetrieb); gemessen an der Kühlfahne