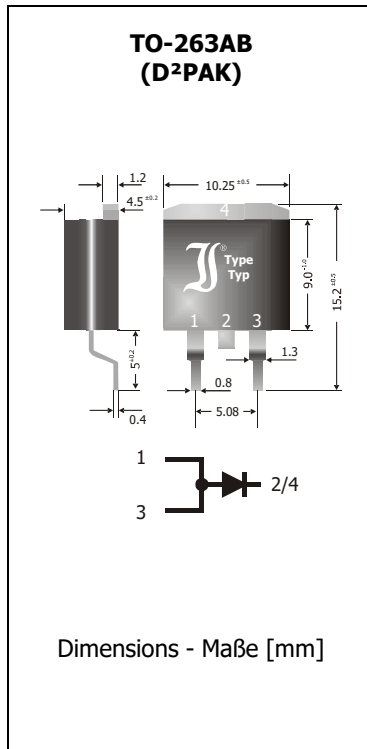


SK1545YD2-3G
SMD Schottky Barrier Rectifier Diodes 3rd Generation
SMD Schottky-Gleichrichterdioden 3. Generation
 $I_{FAV} = 15 \text{ A}$
 $V_F < 0.51 \text{ V}$
 $T_{jmax} = 150^\circ\text{C}$
 $V_{RRM} = 45 \text{ V}$
 $I_{FSM} = 135/150 \text{ A}$
 $V_{F125} \sim 0.29 \text{ V @ 5 A}$

Version 2019-01-21

**Typical Applications**

Output Rectification in DC/DC Converters and Power Supplies
 Solar Bypass Diodes
 Polarity Protection
 Free-wheeling diodes
 Commercial grade
 Suffix -Q: AEC-Q101 compliant ¹⁾
 Suffix -AQ: in AEC-Q101 qualification ¹⁾

Features

Lower reverse leakage and forward voltage than SK1545YD2
 Best trade-off between V_F and I_R ²⁾
 High power dissipation
 Compliant to RoHS, REACH, Conflict Minerals ¹⁾

Mechanical Data ¹⁾

Packed in tubes/cardboards 50/1000
 Weight approx. 1.6 g
 Case material UL 94V-0
 Solder & assembly conditions 245°C/10s
 MSL = 1

Typische Anwendungen

Ausgangsgleichrichtung in DC/DC-Wandlern und Netzteilen
 Solar-Bypassdioden
 Verpolschutz
 Freilaufdioden
 Standardausführung
 Suffix -Q: AEC-Q101 konform ¹⁾
 Suffix -AQ: in AEC-Q101 Qualifikation ¹⁾

Besonderheiten

Sperrstrom und Fluss-Spannung kleiner als bei SK1545D2
 Optimale Auswahl von V_F und I_R ²⁾
 Hohe Leistungsfähigkeit
 Konform zu RoHS, REACH, Konfliktmineralien ¹⁾

**Mechanische Daten ¹⁾**

Verpackt in Stangen/Kartons
 Gewicht ca. 1.6 g
 Gehäusematerial UL 94V-0
 Löt- und Einbaubedingungen

Maximum ratings ³⁾

Type	DC blocking voltage Sperrgleichspannung V_{DC} [V] ⁴⁾	Repetitive peak reverse voltage Periodische Spitzensperrspannung V_{RRM} [V]	Surge peak reverse voltage Stoßspitzensperrspannung V_{RSM} [V]
SK1545YD2-3G	–	45	45

Grenzwerte ³⁾

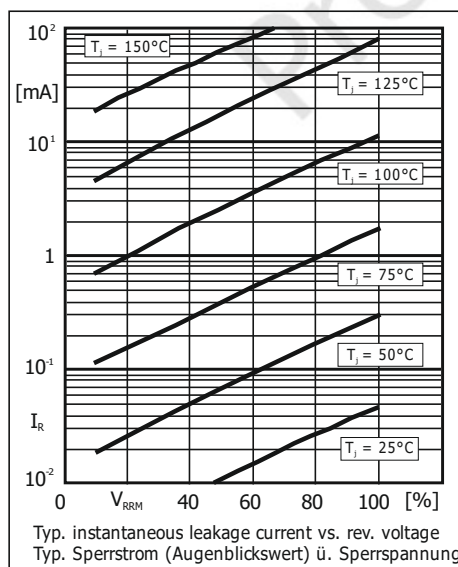
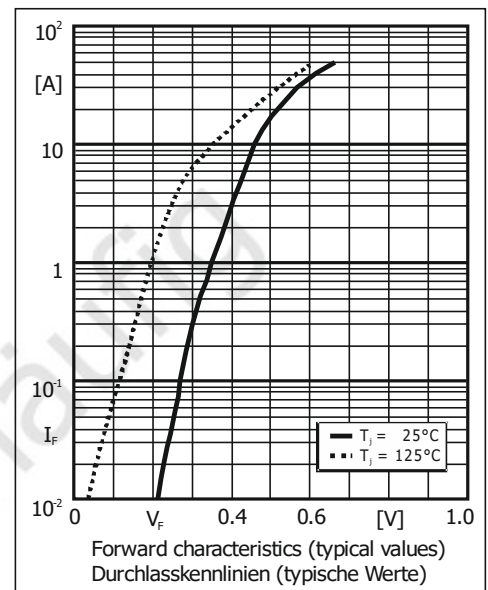
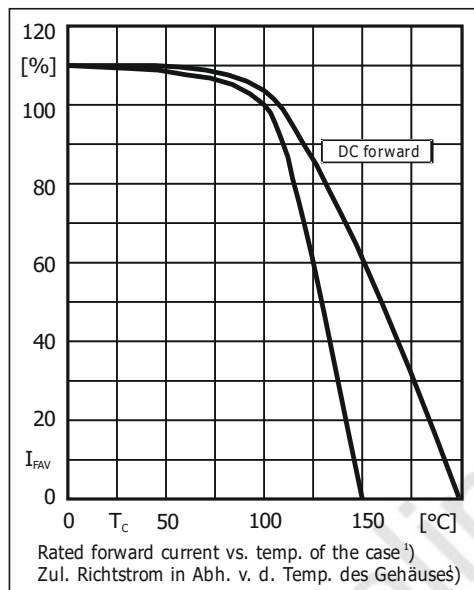
Max. average forward rectified current Dauergrenzstrom in Einwegschaltung	$T_C = 100^\circ\text{C}$ ⁵⁾	I_{FAV}	15 A
Repetitive peak forward current Periodischer Spitzenstrom	$f > 15 \text{ Hz}$ $T_C = 100^\circ\text{C}$ ⁵⁾	I_{FRM}	30 A
Peak forward surge current Stoßstrom in Fluss-Richtung	Half sine-wave Sinus-Halbwellen 50 Hz (10 ms) 60 Hz (8.3 ms)	I_{FSM}	135 A 150 A
Rating for fusing – Grenzlastintegral	$t < 10 \text{ ms}$	i^2t	80 A ² s
Junction temperature – Sperrschichttemperatur in DC forward mode – bei Gleichstrom-Durchlassbetrieb		T_j T_j	-50...+150°C ≤ 200°C ^{2,6)}
Storage temperature – Lagerungstemperatur		T_s	-50...+175°C

- Please note the [detailed information on our website](#) or at the beginning of the data book
Bitte beachten Sie die [detaillierten Hinweise auf unserer Internetseite](#) bzw. am Anfang des Datenbuches
- For more details, ask for the Diotec Application Note "Reliability of Bypass Diodes"
Weitere Infos in der Diotec Applikationsschrift „Reliability of Bypass Diodes“
- $T_A = 25^\circ\text{C}$ unless otherwise specified – $T_A = 25^\circ\text{C}$ wenn nicht anders angegeben
- Defined for -AQ parts only, $T_j = 125^\circ\text{C}$ – Nur definiert für -AQ Bauteile, $T_j = 125^\circ\text{C}$
- Measured at heat flange – Gemessen an der Kühlfahne
- Meets the Requirements of IEC 61215 bypass diode thermal test
Erfüllt die Anforderungen des IEC 61215 Bypass-Diodentests

Characteristics
Kennwerte

Type Typ	Forward voltage Durchlass-Spannung			Forward voltage Durchlass-Spannung			Forward voltage Durchlass-Spannung		
	V_F [V]	@ I_F [A]	@ T_j	V_F [V]	@ I_F [A]	@ T_j	V_F [V]	@ I_F [A]	@ T_j
SK1545YD2-3G	typ. 0.29	5	125°C	< 0.43	5	25°C	< 0.51	15	25°C

Leakage current Sperrstrom	$T_j = 25^\circ\text{C}$ $T_j = 25^\circ\text{C}$ $T_j = 100^\circ\text{C}$	$V_R = V_{RRM}$	I_R	< 200 μA typ. 60 μA < 10 nA
Typical junction capacitance – Typische Sperrschichtkapazität		$V_R = 4\text{ V}$	C_j	530 pF
Typical thermal resistance junction to case – Typ. Wärmewiderstand Sperrschicht – Gehäuse			R_{thc}	2.0 K/W ¹⁾



Disclaimer: See data book page 2 or [website](#)
Haftungsausschluss: Siehe Datenbuch Seite 2 oder [Internet](#)

1 Measured at heat flange – Gemessen an der Kühlfahne