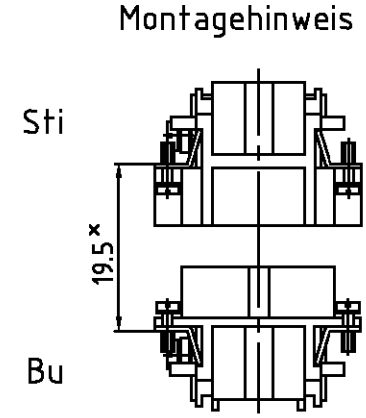
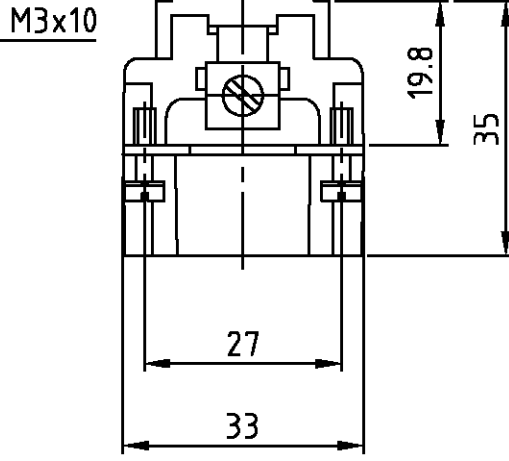
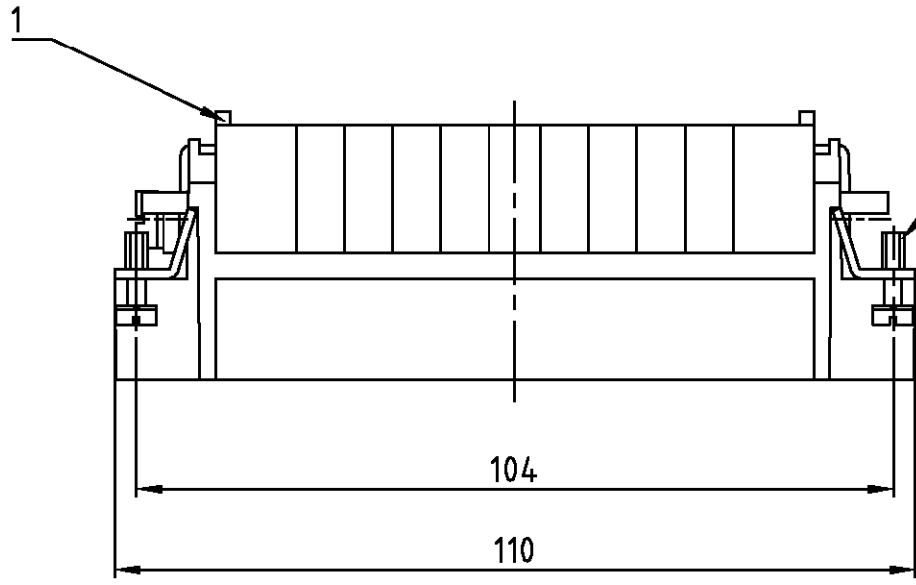


THIS DRAWING IS UNPUBLISHED.  
VERTRAULICHE UNVERÖFFENTLICHTE ZEICHNUNG  
© COPYRIGHT 1998  
BY AMP INCORPORATED.  
ALL RIGHTS RESERVED.  
ALLE RECHTE VORBEHALTEN

1998

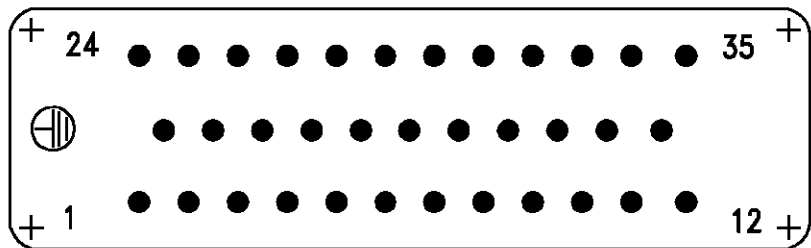
MATED WITH:  
PASSEND ZU:  
-

LOC A1	DIST -	REVISIONS ÄNDERUNGEN			
P	LTR	DESCRIPTION BESCHREIBUNG	DATE	DWN	APVD
PROJEKT NR.: -	A2	Zeichnung überarbeitet	Eg00-0577-00	07.03.00	SR SM

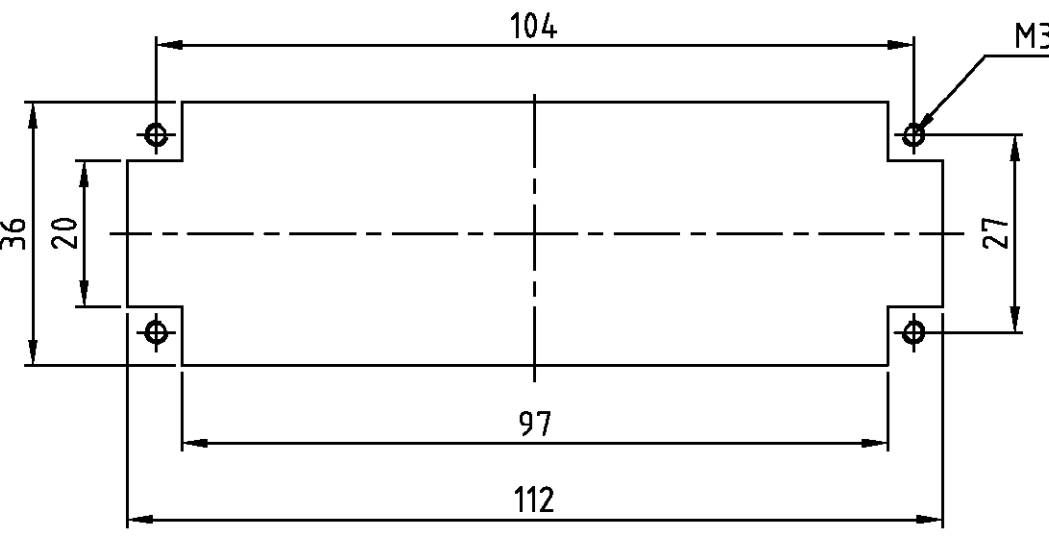


× Abstand für sichere Kontakt-  
gabe max: 21 mm

Kontaktanordnung Ansicht Anschlußseite  
Contact arrangement view from termination side



Montageausschnitt bei Verwendung ohne Gehäuse  
Panel cut-out for contact insert when used without housing



- Notes,
- ① Material: insert, PBT  
UL-File Nr.: E41613(M)
  - ② Finish: contact; Ag, Au

- Bemerkungen, Ⓐ
- ① Material: Einsatz: PBT  
UL-File Nr.: E41613(M)
  - ② Oberfläche: Kontakte; Ag, Au

1	Stifteinsatz HVT.35 Crimp	⚠	dunkelgrau	1	-	
2-3	DESCRIPTION / BENENNUNG	MATERIAL	COLOR / FARBE	ITEM NO. POS.	REMARKS / BEMERKUNGEN	
HVT.35.Sti.C	<small>THIS DRAWING IS A CONTROLLED DOCUMENT FOR AMP INCORPORATED. IT IS SUBJECT TO CHANGE AND THE CONTROLLING ENGINEERING ORGANIZATION SHOULD BE CONTACTED FOR THE LATEST REVISION. DIESES ZEICHNUNGSKOPPIERT WIRD DURCH AMP INCORPORATED KONTROLLIERT. ÄNDERUNGEN, DIE DEM TECHNISCHEM FORTSCHRITT DIENEN, SIND VORBEHALTEN. DEN JEWILIGEN LETZTGÜLTIGEN ÄNDERUNGSSTAND ERFAHREN SIE AUF ANFRAGE.</small>		DWN Schneider	24.03.1999	<b>AMP</b> HTS Elektrotechnik 53819 Neunkirchen, Germany	
	<small>DIMENSIONS: DIMENSIONEN: mm</small>		CHK Schweiger	24.03.1999		
	<small>TOLERANCES UNLESS OTHERWISE SPECIFIED: ALL GEMEINTOLERANZEN</small>		APVD		-	NAME
	<small>n. ISO 8015 n. ISO 2768 - mH -E n. DIN 16901 - 140</small>		PRODUCT SPEC PRODUKTSPEZ.		-	Male insert HVT.35.Sti.C Stifteinsatz HVT.35.Sti.C
<small>ANGLES / WINKEL #</small>		APPLICATION SPEC VERARBEITUNGSSPEZ.		-	SIZE	
<small>FINISH / OBERFLÄCHE / FARBE</small>		WEIGHT GEWICHT		-	A3 00779	
-		CUSTOMER DRAWING		/KUNDENZEICHNUNG	DRAWING NO ZEICHNUNGS-NR. 1104012	
		SCALE MASSSTAB		1:1	RESTRICTED TO NUR FUER	
		SHEET BLATT		1	OF VON	
				1	REV. A2	