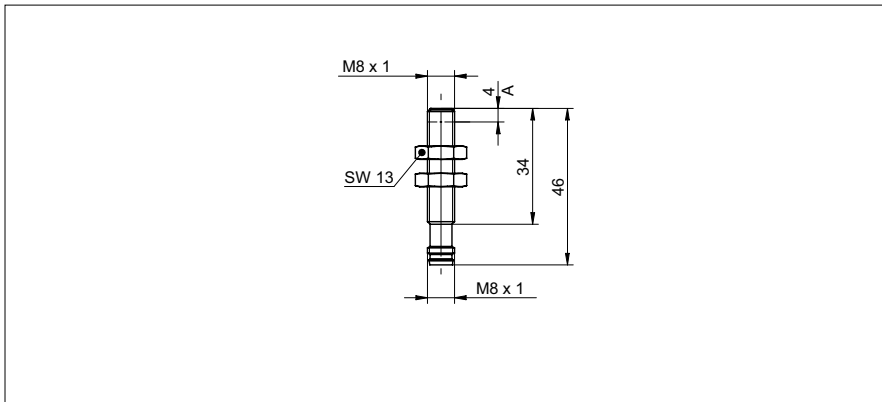


电感式测距传感器

IR08.D03L-11141038

尺寸图



基本参数

安装类型	半屏蔽
特殊型号	线性化
测量距离 Sd	0 ... 3 mm
灵敏度	3,33 V/mm
分辨率	< 0,003 mm (静态) < 0,009 mm (动态, S = 0 ... 2 mm) < 0,018 mm (动态, S = 0 ... 3 mm)
重复精度	< 0,01 mm
线性误差	± 15 µm (S = 0 ... 2 mm) ± 90 µm (S = 0 ... 3 mm)
温漂	± 2 % (量程; S = 0 ... 2 mm) ± 6 % (量程; S = 0 ... 3 mm)

电气参数

响应时间 (出厂特性)	< 2 ms
工作电压范围 +Vs	12 ... 30 VDC
电流消耗 (最大) (无负载)	10 mA
输出电路	电压输出
输出信号	0 ... 10 VDC
负载电阻	> 4000 Ohm
短路保护	是
反向极性保护	是

机械参数

类型	圆柱型 螺纹版
外壳材料	不锈钢
尺寸	8 mm
外壳长度	46 mm
连接器类型	连接头 M8
旋紧力矩 max.	10 Nm (A: 7 Nm)

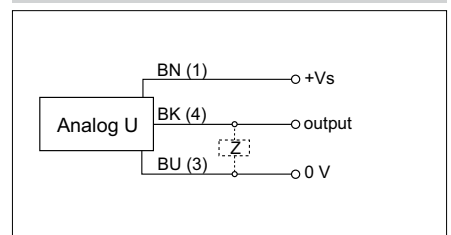
环境条件

操作温度	-25 ... +75 °C
防护等级	IP 67

照片



连接图



• 线性的模拟量输出