



2114 (3766010) 汽车闪光继电器

主要适用于汽车转向灯、闪光灯等控制。

环境条件

项 目		参 数
温度范围 (°C)	储存	-40 ~ 85
	使用	-30 ~ 75
相对湿度(23±5°C)		35% ~ 95%
大气压 (kPa)		86 ~ 106
振 动	(Hz)	10 ~ 100
	(m/s ²)	43.12
冲击 (m/s ²)		490

技术参数

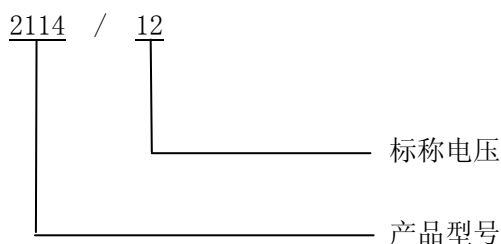
项 目		参 数	项 目		参 数
工作电压(VDC)		12	方向灯功率(W)		46
正常闪光频率(次/min)		60 ≤ F ≤ 120	警告灯功率(W)		92
通电率		30% ≤ η ≤ 75%	灯损坏指示功率(W)		23
灯坏闪光频率(次/min)		120 ≤ F ≤ 250	引出端强度(N)		100
启动时间(s)		≤ 0.2	电 寿 命	转向信号闪光	100 h (连续) 300 h (间歇)
电压降 (VDC)	转向信号灯	≤ 0.4			
	危险警告灯	≤ 0.8			
绝缘电阻 (MΩ)	电源正极、外壳间	≥ 5		警告闪光	100 h (连续)
	电源负极、外壳间				
	信号极、外壳间				
	其他				
重 量(g)		≤ 24	外形尺寸(mm)		38×26.6×43
功能特性		正常转向信号闪光、危险警告闪光和灯损坏指示闪光, 防尘			

规格表

标称电压 (VDC)	整个温度范围		
	最小电压(VDC)	最大电压(VDC)	闪光频率(次/min)
12	9	15	30 ~ 240

注：规格可根据用户要求增加；外形、安装方式根据用户要求设计。

订货示例



陕西群力电工有限责任公司 通用电器公司

通讯地址：陕西省宝鸡市陈仓区群力路1号

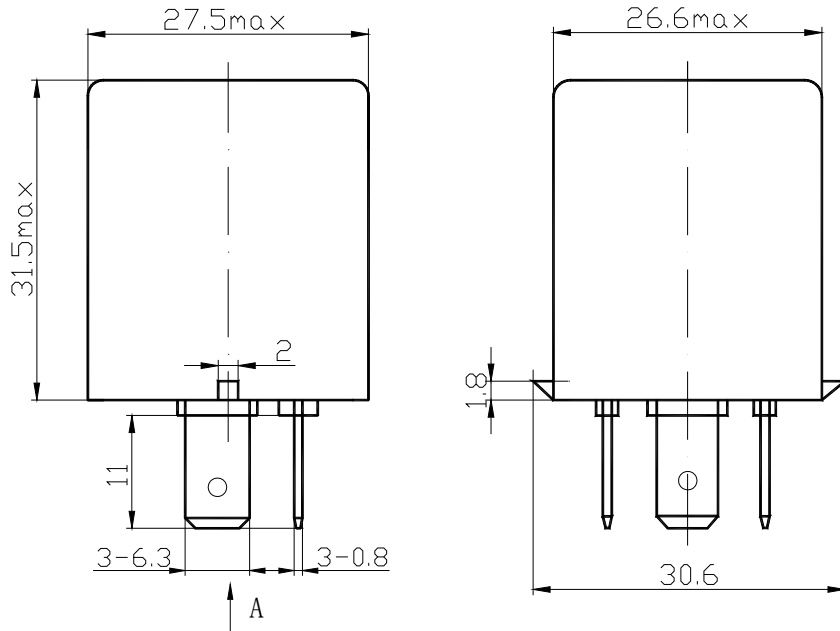
邮政编码：721300

电 话：0917-6293969 0917-6293785

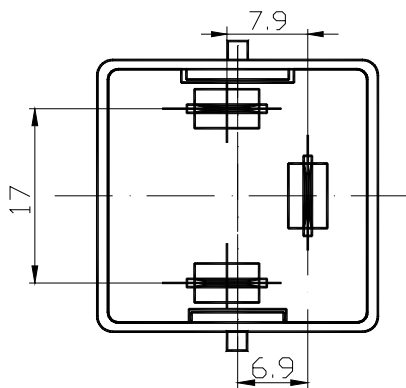
传 真：0917-6293969

2114 (3766010) 汽车闪光继电器

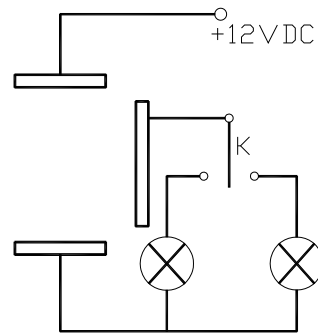
外形图及底视电路图



A向



底视电路图



企业标准号: Q/RG0242-2003

陕西群力电工有限责任公司 通用电器公司

通讯地址: 陕西省宝鸡市陈仓区群力路1号

邮政编码: 721300

电话: 0917-6293969 0917-6293785

传真: 0917-6293969