

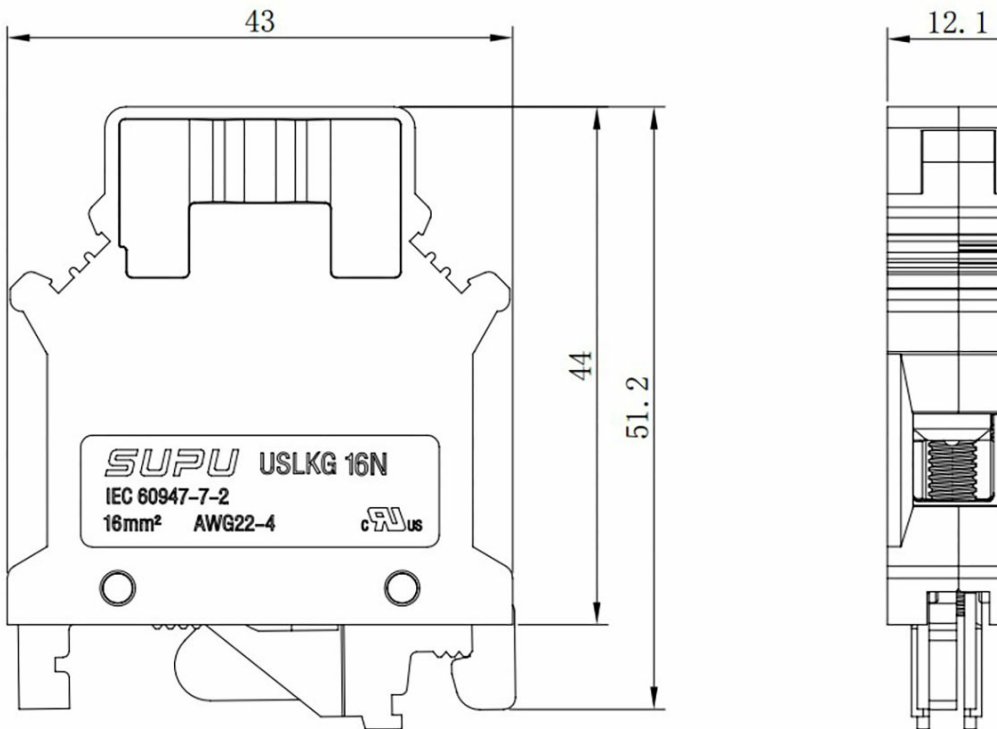
类别: 螺钉式/Plug-in terminal-plug

产品名称: 316903

产品描述: 12.2mm CE,UL



产品图/Product Picture



基本信息 /Basic Information

产品型号 SUPU ID	316903
产品间距 Pitch	12.2mm
产品层数 Number of levels	1
产品位数 Number of connections	2P
接线方式 Connection method	螺钉接线 Screw connection

防护等级 Protection Level	IP20
工作温度 Work temperature	-40~+105°C

IEC数据 /IEC Data

额定电流 Rated Current	/
额定电压 Rated Voltage	/
过压类别 Overvoltage category	III
污染等级 Pollution degree	3
额定冲击电压 Rated impulse voltage	8.0KV
硬导线截面积 Conductor cross section solid	2.5-25mm ²
柔性导线截面积 Conductor cross section flexible	4-16mm ²
柔性导线截面积，带绝缘管套 Conductor cross section flexible,with furrule	1.5-16mm ²
锁线螺钉规格 Locking screw Specification	M4
额定扭矩 Rated Torque	1.2N.m
固定螺钉规格 Fixed Screw Specification	-
额定扭矩 Rated Torque	-
剥线长度 Stripping length	11-12mm

UL数据 /UL Data

使用组别 Use group	B	C	D
额定电流 Rated Current	-	-	-
额定电压 Rated Voltage	-	-	-

额定接线容量 Rated cross section	22-4AWG
-------------------------------	---------

材料信息 /Material Data

绝缘材料 Insulation material	PA66
绝缘材料组别 Insulation material group	I
阻燃等级, 符合UL94 Flame retardant grade, UL94 compliance	V0
导电体材料 Contact material	Copper alloy
导电体表面镀层 Surface characteristics	Sn,Plated

产品认证 /Product Certification

认证图标
Certificate



UL证书号
UL file No.

VDE证书号
VDE No.

TUV证书号
TUV No.

宁波速普电子有限公司

Ningbo Supu Electronics Co.,Ltd

Address: No. 625, Kandun Town Street, Cixi

City, Zhejiang Province

Zip code: 315303

Switchboard: +86 574-63288158

Fax: +86 574-63288170

E-mail : askme@supu.cn

Service Hotline: 400-626-6336

地址：浙江省慈溪市坎墩镇街625号

邮编：315303

总机：+86 574-63288158

传真：+86 574-63288170

E-mail : askme@supu.cn

服务热线：400-626-6336



官方微信

文件日期：2022-09-02 13:01

产品录入：2021-03-01

数据修改权利归速普所有。