

2.2-5系列 射频同轴连接器

2.2-5 series RF Coaxial Connector

特性

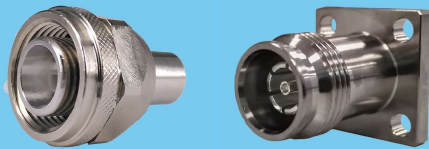
- 体积小，设计坚固，互调性能卓越，轻量化
- 接口设计兼具高功率、低互调和小尺寸的特点
- 专为小型基站和DAS应用而设计

产品技术特点

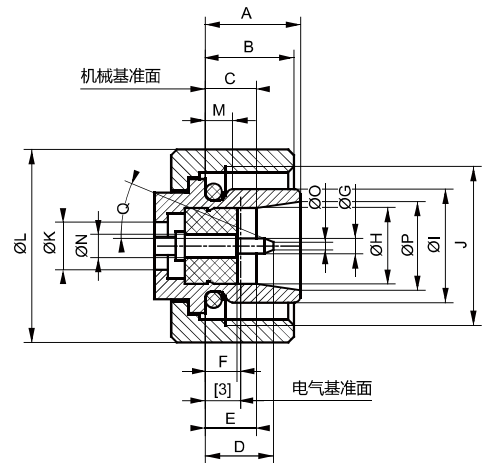
温度范围：-40~+85°C
 特性阻抗：50Ω
 频率范围：DC~6GHz
 插入损耗：$0.05 \times \sqrt{f(\text{GHz})}$dB
 绝缘电阻：≥3000MΩ
 介质耐压：1500V(rms)
 接触电阻：中心接触件：≤2.5mΩ
 外接触件：≤1.5mΩ
 机械寿命：100次

执行标准

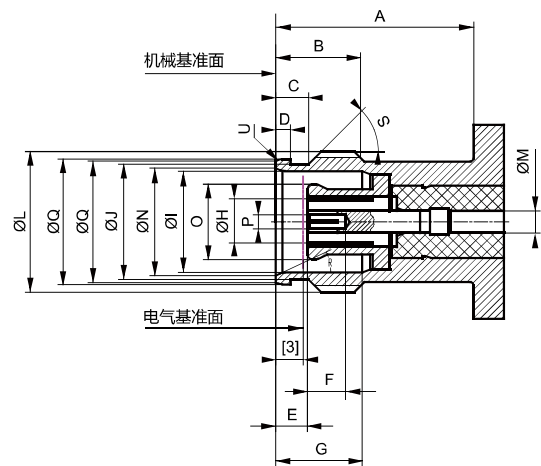
IEC 61169-66



界面尺寸



2.2-5插针连接器



2.2-5插孔连接器

插针连接器

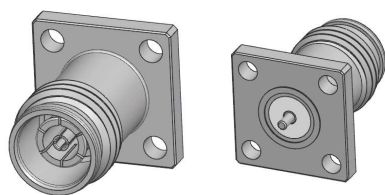
	Min(mm)	Max(mm)	备注
A	T	8.5	
B	7.5	8	见NOTE 1
C	4	5	
D	-	6.2	
E	4.4	-	
F	-	2.9	见NOTE 2
G	1.32	1.37	
H	6.67	6.72	
I	9.98	10.02	
J	M14x1.0-6H		内螺纹
K	5.00 nominal		特性阻抗=50Ω
L	-	19.5	
M	-	2.5	
N	2.20 nominal		特性阻抗=50Ω
O	-	0.7	
P	7	8	
Q	20°nominal		
R	0.5 nominal		半径

NOTE 1 仅适用于螺纹连接类型的最小尺寸;
NOTE 2 适用于内导体和外导体。

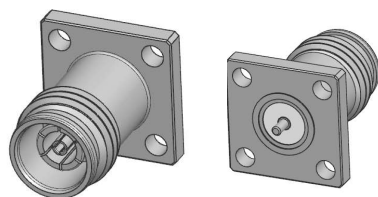
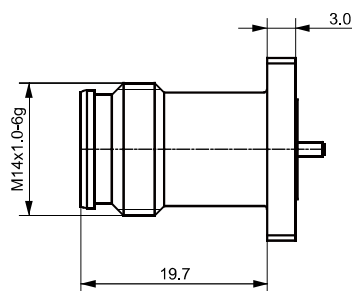
插孔连接器

	Min(mm)	Max(mm)	备注
A	9	-	
B	8.5	-	
C	1.7	1.9	
D	1.44	1.5	
E	3.1	3.35	见NOTE 1
F	3.5	-	
G	8.5	-	
H	5.00 nominal		特性阻抗=50Ω
I	10.05	10.1	
J	11.45	11.55	
K	12.45	12.55	
L	M14x1.0-6g		外螺纹
M	2.20 nominal		特性阻抗=50Ω
N	10.65	10.75	
O	-	7.5	见NOTE 2和3
P	-	-	见NOTE 3
Q	12.05	12.15	
R			
U	45° nominal		
S	1.0 nominal		半径
T	1.0 nominal		半径

NOTE 1 适用于内导体和外导体;
NOTE 2 在未互配的情况下;
NOTE 3 符合标准规的弹性要求。



2.2-5-KFD



2.2-5-KFD-1

