

电池充电器和适配器的恒压恒流控制器芯片

产品概述

DK412是一款适用于需要双控制环路实现恒压和恒流的开关电源的高集成解决方案。芯片内部集成一个1.2V电压基准，一个100mV低电压基准，一个20mV超低电压基准和三个运放。1.2V电压基准结合一个运放使DK412产生一个理想电压值用于电源适配器和电池充电器。100mV低电压基准结合另一个运放使DK412产生一个理想的极限电流为输出限流恒流检测。一个20mV更低电压基准结合一个运放产生一个理想的转灯电路。当电流正常充电时红灯亮，绿灯灭。当充电电流降低到极限电流的20%时，绿灯亮，红灯灭。在检测电池充满电后，为了防止红绿灯回跳，转灯比较器做了25%的迟滞。

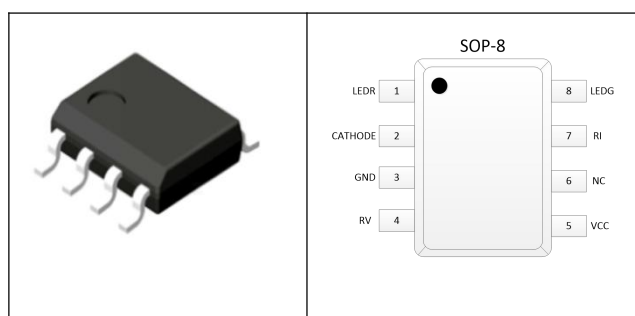
产品特点

- 恒压恒流控制
- 精确内部电压基准
- 外围器件少，整机成本低
- 易于补偿
- 极宽的电压工作范围 3.6-36V
- 充电状态指示功能
- 电路简单，方便Layout

应用场合

- 电源适配器
- 电源充电器

引出端排列



订货信息

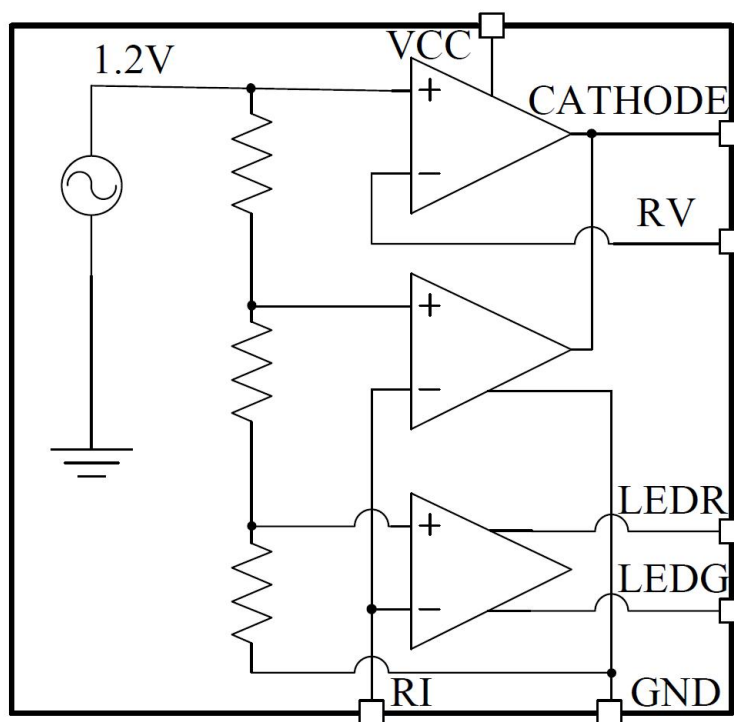
产品编号	封装形式	封装信息	丝印
DK412	SOP-8	4000 颗/盘	DK412 XXXX

引出端功能

管脚序号	管脚名称	描述
1	LEDR	红灯指示灯脚
2	CATHODE	输出脚，连接光耦组成串联通路
3	GND	地
4	RV	输出电压采样脚，连接输出分压电阻
5	VCC	电源脚(注：在 24V 以上输出应用时需在 VCC 脚串一个稳压管)
6	NC	空脚
7	RI	输出电流采样脚
8	LEDG	绿灯指示灯脚

注：输出电压 24V 以上应用时，稳压管建议取值 $V_z = (5 \sim 24)V$

电路结构方框图



推荐工作条件

参数	符号	最小值	典型值	最大值	单位
电源电压	VCC	5		24	V
工作温度范围	T _A	0		40	°C

极限参数

参数	符号	最小值	典型值	最大值	单位
供电电压 VCC	VCC	3.6		36	V
工作温度范围	T _R	-40		80	°C
结温	T _J			150	°C
焊接温度	T _W		260/5S		°C
储存温度范围	T _{STG}	-55		150	°C
总耗散功率	P _{TOT}			920	mW
封装热阻（结到空气）	θ _{JA}			136	°C/W

电特性参数 (除非特别标注, 测试环境温度 T_A=25°C, VCC=10V)

符号	参数	测试条件	最小值	典型值	最大值	单位
I _{CC}	静态工作电流	VCC=10V	400	500	1000	uA
G _{MV}	电压控制环路传导增益			150		mA/mV
V _{RV}	电压控制环路参考电压	VDD=10V, V _{RI} =50mV	1.19	1.2	1.22	V
I _{IBV}	电压控制环路输入偏置电流				10	nA
G _{MI}	电流控制环路传导增益			150		mA/mV
V _{RI}	电流控制环路参考电压	VCC=10V, V _{RV} =0V	95	100	105	mV
V _{OL}	下拉电流 10mA 时输出电压			400		mV
V _{TH}	红灯转绿灯基准电压	VCC=10V		17	20	mV
H _{YS}	红绿灯转换比较器迟滞电压			5		mV
T _{CLK}	振荡器周期	VCC=10V	2.9	4.5	6.1	us

注：在短时间内施加器件允许的最大值不会引起产品永久性的损坏，但长时间用在器件允许的最大值时，会对产品的可靠性造成影响。

功能描述

1. 恒压功能

DK412 内置典型值 1.2V 的基准电压，通过外置分压电阻，实现输出电压恒定：

$$V_o = V_{RV} * (1 + \frac{R_1}{R_2}) - (I_o * R_s)$$
（R1 为外置上分压电阻，R2 为外置下分压电阻，I_o 为输出电流，R_s 为限流电阻）

2. 恒流功能

DK412 内置典型值 100mV 的基准电压，通过外置限流电阻和检测电阻，实现输出电流限制：

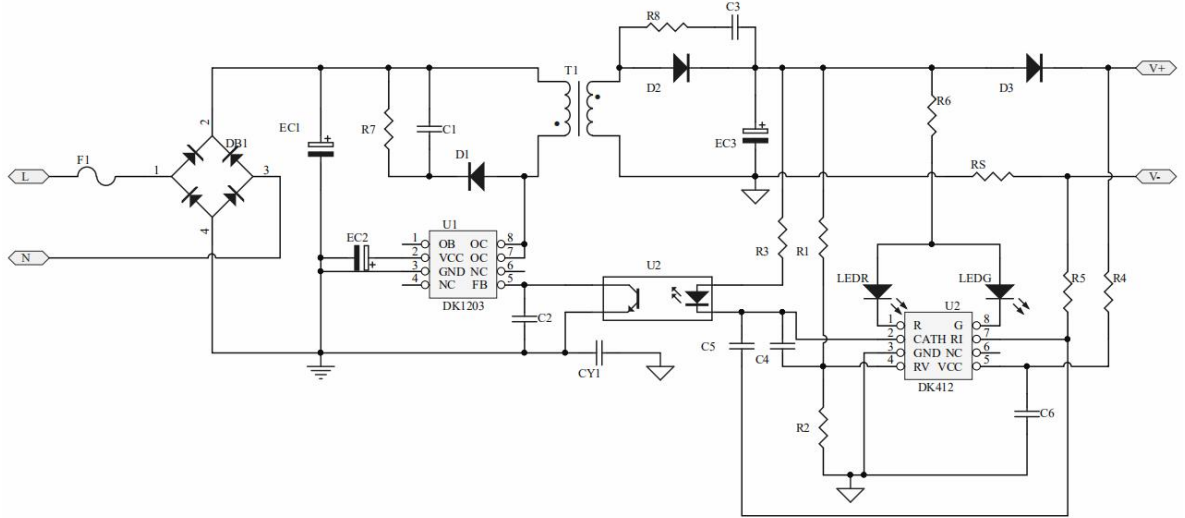
$$I_o = \frac{V_{RI}}{R_s}$$
（R_s 为限流电阻）

3. 转灯功能

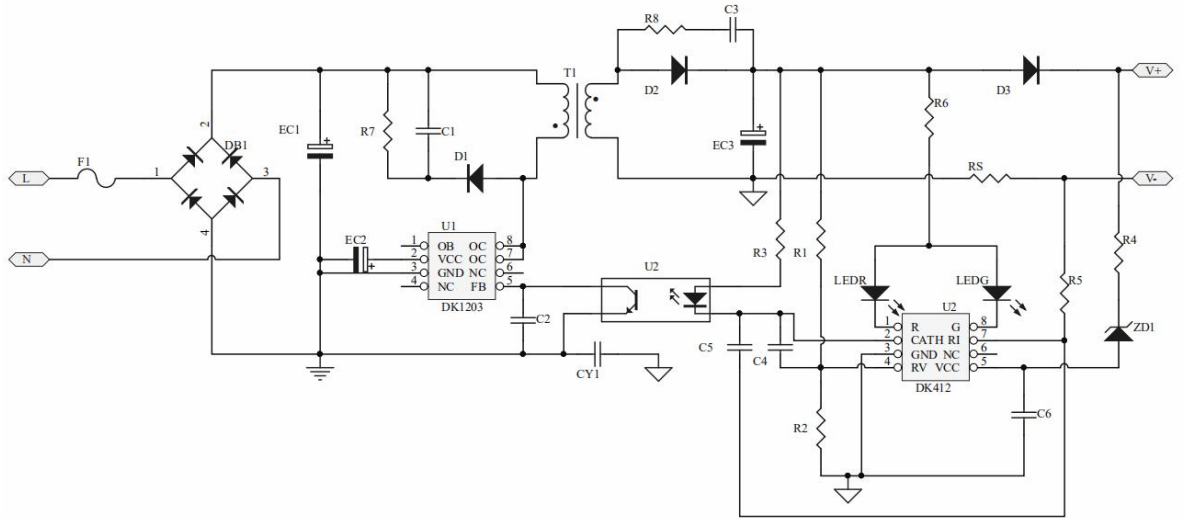
当 V_{RI} 小于 17mV 时，LEDG 从高电平变为低电平；当 V_{RI} 大于等于 22mV 时，LEDR 从高电平变为低电平；为了防止充满电时红绿灯回跳，转灯比较器增加 5mV 迟滞；（适用共阴 LED，共阳 LED，无极性双色 LED）

典型应用线路图

24V 以下应用原理图:

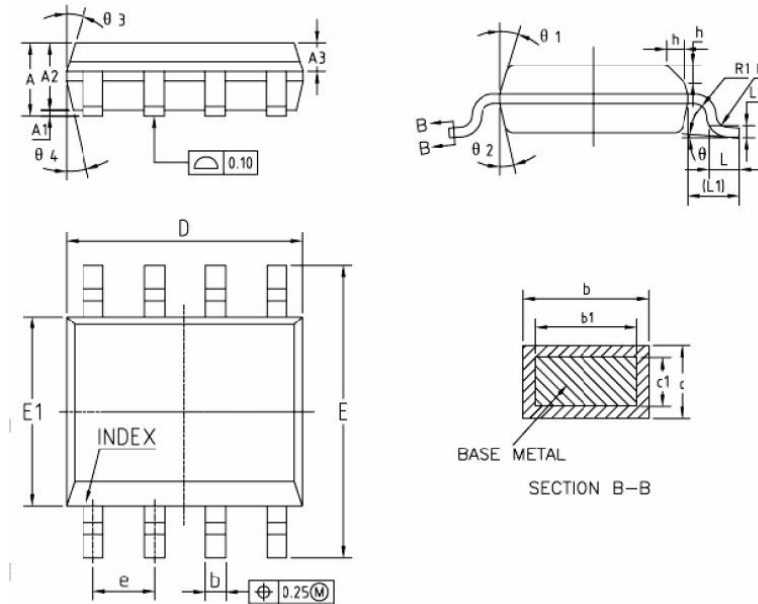


24V 以上应用原理图:



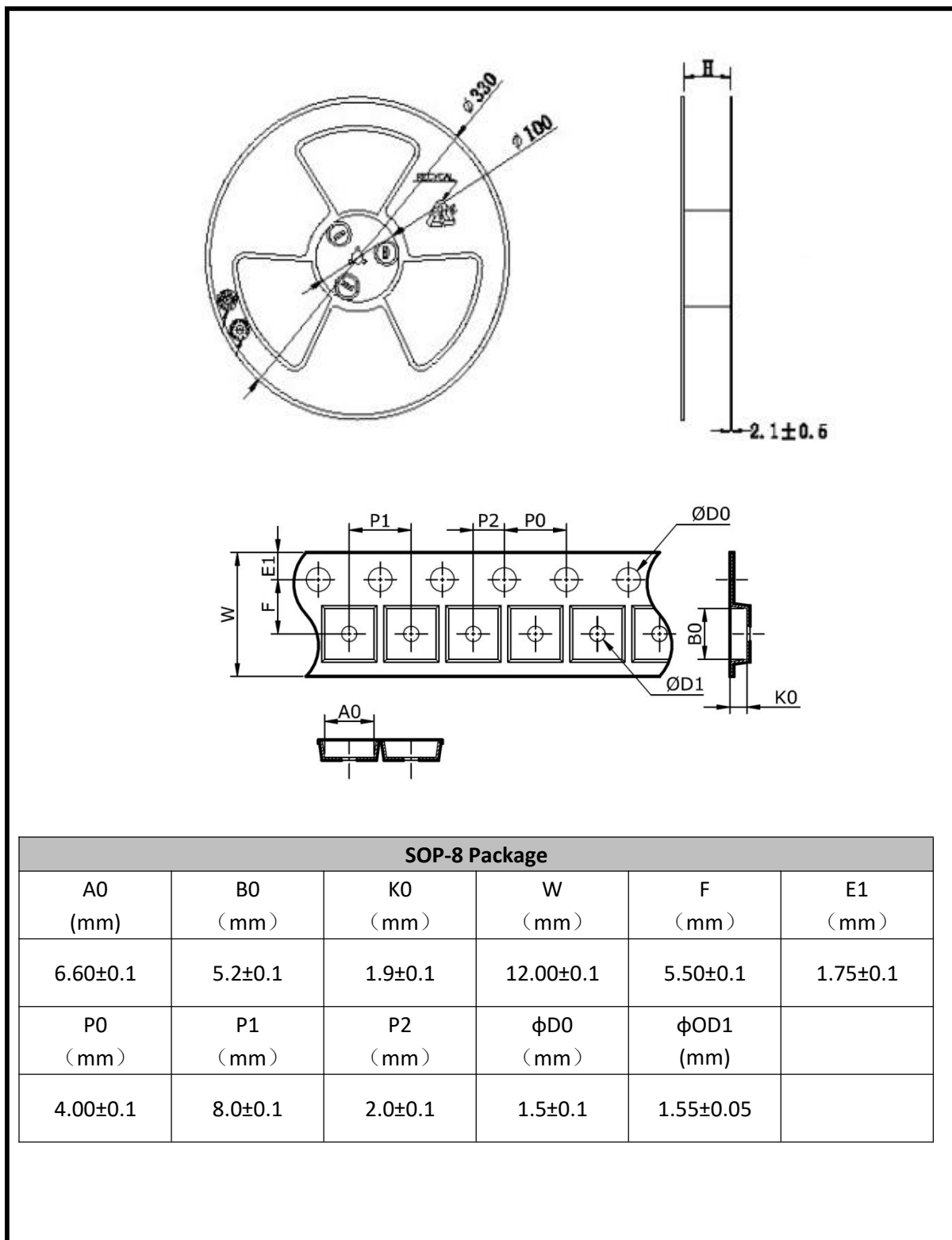
封装外形及尺寸图

SOP-8 封装外形及尺寸



Symbol	Dimensions In Millimeters	
	Min	Max
A	1.35	1.75
A1	0.10	0.25
A2	1.25	1.65
A3	0.50	0.70
b	0.38	0.51
b1	0.37	0.47
c	0.17	0.25
c1	0.17	0.23
D	4.70	5.10
E	5.80	6.20
E1	3.80	4.00
L	0.45	0.80
L1	1.04REF	
L2	0.25BSC	
e	1.270(BSC)	
θ	0°	8°

编带及卷轴信息



东科半导体（安徽）股份有限公司

地址：中国安徽省马鞍山市银黄东路 999 号数字硅谷产业园 38 栋 101-401。

电话：0555-2106566

传真：0555-2405666

网址：[http:// www.dkpower.cn](http://www.dkpower.cn)

华东/华北/华中/西南区技术服务公司：

东科半导体(安徽)股份有限公司无锡分公司

地址：中国江苏省无锡市滨湖区建筑西路 599 号 1 号楼 217

电话：0510-85386118

传真：0510-85389917

华南区技术服务公司：

东科半导体科技（深圳）有限公司

地址：深圳市宝安区福海街道桥头社区福海信息港 A2 栋四楼

电话：0755-29598396

传真：0755-29772369



注意：本产品为静电敏感元件，请注意防护！ESD 损害的范围可以从细微的性能下降扩大到设备故障。精密集成电路可能更容易受到损害，因此可能导致元件参数不能满足公布的规格。

- 感谢您使用本公司的产品，建议您在使用前仔细阅读本资料。
- 东科半导体（安徽）股份有限公司保留更改规格的权利，恕不另行通知。
- 东科半导体（安徽）股份有限公司对任何将其产品用于特殊目的的行为不承担任何责任。
- 东科半导体（安徽）股份有限公司没有为用于特定目的产品提供使用和应用支持的义务。
- 东科半导体（安徽）股份有限公司不会转让其专利许可以及任何其他的相关许可权利。
- 任何半导体产品特定条件下都有一定的失效或发生故障的可能，买方有责任在使用东科半导体（安徽）股份有限公司产品进行系统设计和整机制造时遵守安全标准并采取安全措施，以避免潜在失败风险可能造成人身伤害或财产损失情况的发生！
- 产品提升永无止境，我公司将竭诚为客户提供更优秀的产品