

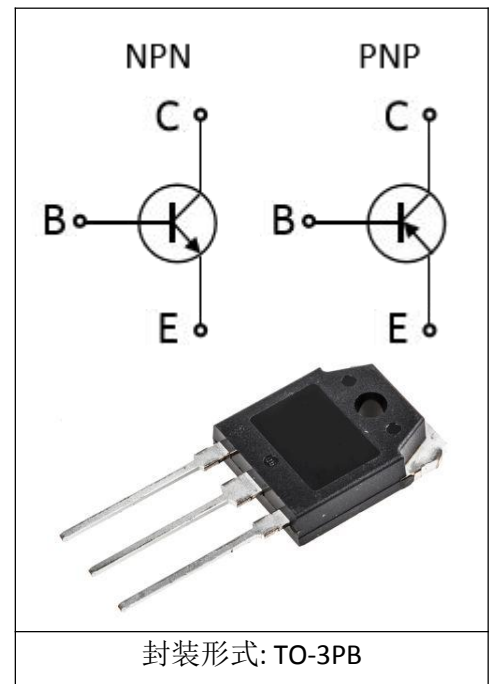
硅-双极型外延平面 NPN-PNP 配对功率放大晶体管

特点与应用:

- 大的输出电流: $I_c=6A$
- 中的击穿电压: $V_{CEO} \geq 80V$
- 宽的工作区域: $1.8A/80V@1\text{ Second}$
- 优的频率特性: $f_T > 20MHz$
- 适用于 40W 以上高保真音频放大器推动及末级输出

注意 1: 能够持续不断的负荷运行: 比如应用于高温度、高电压、大电流, 并适用于温度的大变化等。

注意 2: 在以下的操作环境下功率晶体管的可靠性可能会降低: 比如运用在最大的电流和最高的温度和电压等。



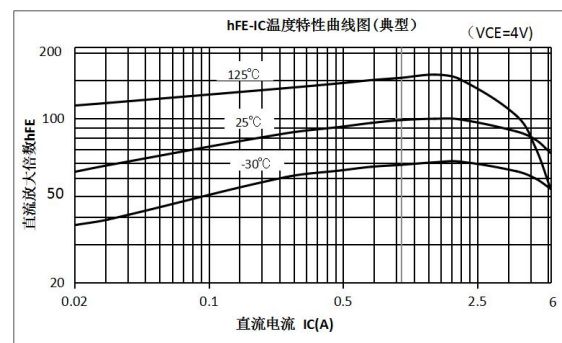
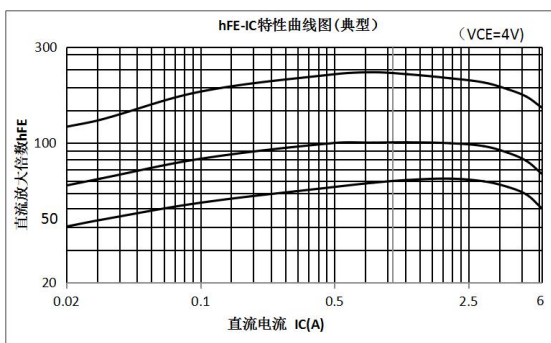
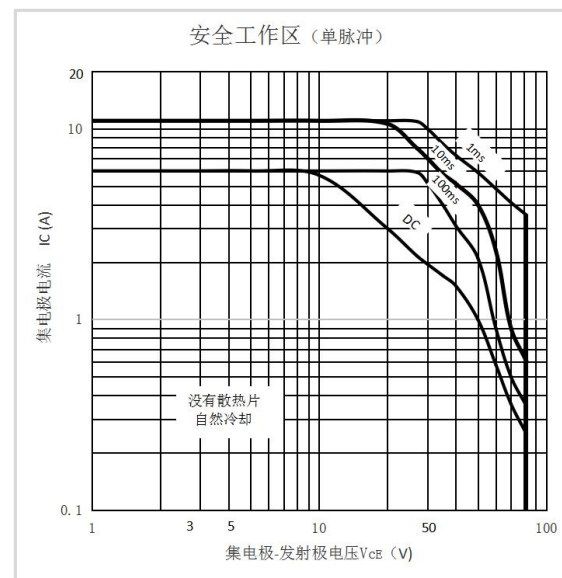
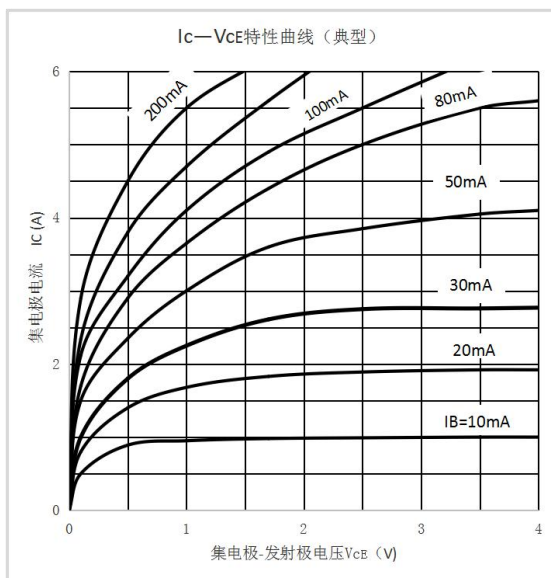
绝对最大额定参数值($T_c=25^\circ C$):

参数名称	符号	额定值	单位
集电极-发射极电压	V_{CBO}	80	V
集电极-基极电压	V_{CEO}	80	V
发射极-基极电压	V_{EBO}	5	V
集电极电流	I_c	6	A
基极电流	I_B	3	A
集电极功率损耗($T_c=25^\circ C$)	P_c	60	W
接点温度	T_j	150	$^\circ C$
存储温度范围	T_{STG}	-55~150	$^\circ C$

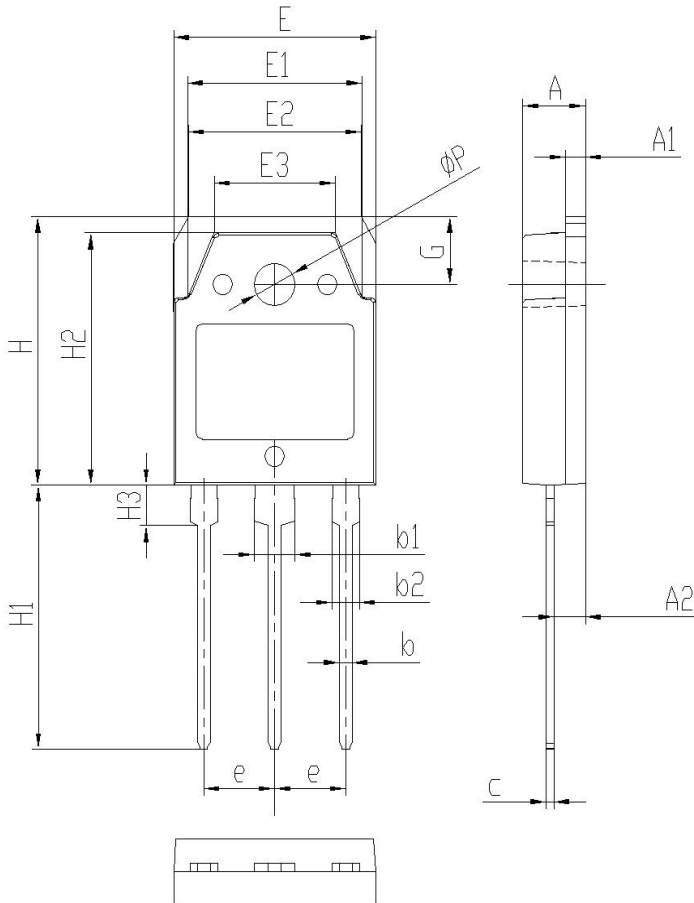
电参数 (Tc=25°C):

参数名称	参数	测试条件	最小值	典型值	最大值	单位
集电极-基极击穿漏电	I_{CBO}	$V_{CB}=80V; I_E=0$			5.0	μA
发射极-基极击穿漏电	I_{EBO}	$V_{EB}=5V; I_C=0$			5.0	μA
集电极-发射极击穿电压	$V_{(BR)CEO}$	$I_C=50mA, I_B=0$	80			V
放大增益	$h_{FE(1)}$	$V_{CE}=5V; I_C=1A$	55		160	
	$h_{FE(2)}$	$V_{CE}=4V; I_C=2A$	50			
集电极-发射极饱和电压	$V_{CE(sat)}$	$I_C=2A; I_B=-0.2A$			1.5	V
基极-发射极电压	V_{BE}	$V_{CE}=5V; I_C=3A$			1.5	V
特征频率	f_T	$V_{CE}=12V; I_C=0.5A$		20		MHz

参数	参数说明	典型值	条件
$R_{\theta JC}$	结到管壳温度	0.30	$^{\circ}C/W$

典型特征


封装信息 : TO-3PB 封装



Symbol	单位 mm		
	Min	Nom	Max
A	4.60	4.80	5.00
A1	1.3	1.5	1.7
A2	2.20	2.40	2.60
b	0.80	1.0	1.20
b1	2.90	3.10	3.30
b2	1.80	2.00	2.20
c	0.50	0.60	0.70
e	5.25	5.45	5.65
E	15.2	15.6	16.0
E1	13.2	13.4	13.6
E2	15.1	15.3	16.5
E3	9.1	9.3	9.5
H	19.8	20.0	20.2
H1	19.0	19.5	20.0
H2	18.3	18.5	18.7
H3	2.8	3.0	3.2
G	4.8	5.0	5.2
ΦP	3.00	3.20	3.40

注意:

昌德微电子股份有限公司在改变产品测试规范与规格书的前提下有权不进行另行通知，你在使用这款产品时，请向我司确保获得的是最新的规格书。因违规使用产品或使用超出该产品规范以外的条件下，造成产品损坏昌德微电子股份有限公司不承担任何责任。当在你的设备上使用昌德微电子股份有限公司的产品，你应该采取适当的安全措施，以避免使用时设备造成对人身体伤害，火灾或其他问题。

总部:

无锡昌德微电子股份有限公司

江苏省无锡市新吴区菱湖大道 200 号 G2 栋，邮编：214135

电话号码：+86-510-85160109 传真:+86-510-85165556

