

## Voltage DC contactor

## 特 性 Features



◆ 该产品具有一组常开触点，负载电流 400A，具有结构简单，负性能可靠的特点。

Contact Arrangement: 1H, Load Current: 400A, with simple structure, reliable characteristics.

◆ 适用于程控电源或不间断电源系统、叉车、电动车、观光车及工程机械系统。

Suitable for program-controlled power supply or uninterruptible power supply, forklift, electric vehicle, sightseeing vehicle and construction machinery system.

## 触点参数 CONTACT DATA

主触点形式 Main Contact Type	1H
接触电压降 Contact Drop	≤80mV
触点负载（阻性） Contact Rating(Resistive Load)	额定负载电流：400A 额定负载电压：48VDC
短时耐受电流及持续时间 Max Switching Current	1500A (5s) 600A (60s)
机械耐久性 Mechanical Life Expectancy	2×10 <sup>5</sup> ops
电耐久性 Electrical Life Expectancy	1×10 <sup>4</sup> ops (48 VDC, 400A)

## 性能参数 CHARACTERISTICS DATA

绝缘电阻 Insulation Resistance	100MΩ (100VDC)	
介质耐压 Dielectric Withstanding Voltage	线圈与触点间 Between Coil & Contacts	1000VAC 1min
	断开触点间 Between Open Contacts	1000VAC 1min
动作时间（额定电压下） Operate Time (At Nomi. Volt.)	≤50ms	
释放时间（额定电压下） Release Time (At Nomi. Volt.)	≤50ms	

## 陕西群力电工有限责任公司

## Shaanxi Qunli Electric Co., Ltd.

地址：陕西省宝鸡市陈仓区群力路1号

ADDRESS: NO.1, QUNLI ROAD, BAOJI, SHAANXI Prov.

邮政编码：721300

POSTAL CODE: 721300

电话/传真：0917-6293906/6293729

TAX/ FAX: 0917-6293906/6293729

冲击 Shock Resistance	稳定性 Functional	30m/s <sup>2</sup>
	强度 Destructive	—
振动 Vibration Resistance	1~50Hz (频率 1~10Hz, 振幅 25/f <sup>2</sup> ; 频率 10~50Hz, 振幅 250/f <sup>2</sup> )	
相对湿度 Relative Humidity	20℃ 时, 98%	
温度范围 Temperature Range	-40℃ ~ 70℃	
引出端方式 Termination	外螺纹 M4\M10 Male screw M4\M10	
防护等级 Protection Class	IP40	
安装方式 Installation Method	任意 Arbitrary	

### 线圈参数 COIL DATA

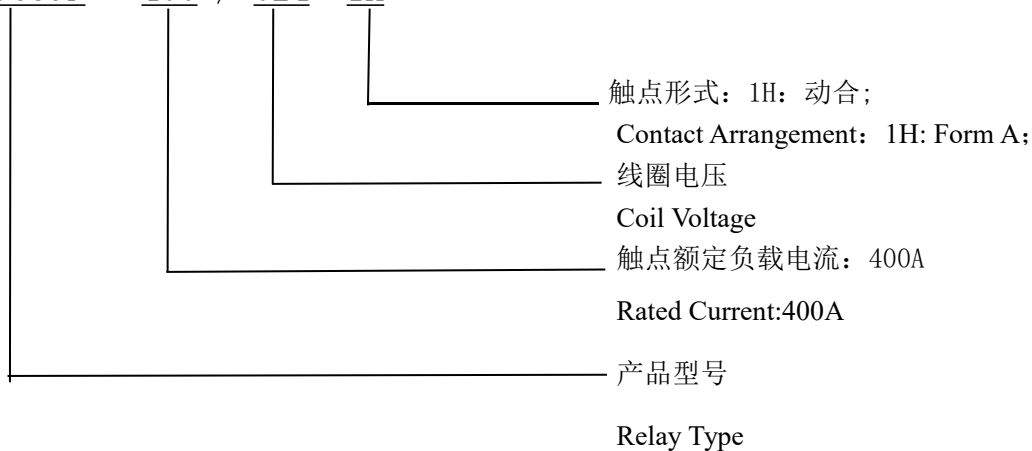
20℃

额定电压(VDC) Nominal Voltage (VDC)	动作电压(VDC) Operate Voltage(VDC)	释放电压(VDC) Release Voltage(VDC)	保持电流 Holding Current
24	额定电压的70%以下	额定电压的5%以上	0.36A
48	Under70% of N. V.	Above5% of N. V.	约 0.2A

### 安全认证 SAFETY APPROVAL RATINGS UL

### 订货示例 ORDERING INFORMATION

JQ-7639F - 400 / 024- 1H



## 陕西群力电工有限责任公司 Shaanxi Qunli Electric Co., Ltd.

地址: 陕西省宝鸡市陈仓区群力路 1 号  
ADDRESS: NO.1, QUNLI ROAD, BAOJI, SHAANXI Prov.  
邮政编码: 721300  
POSTAL CODE: 721300

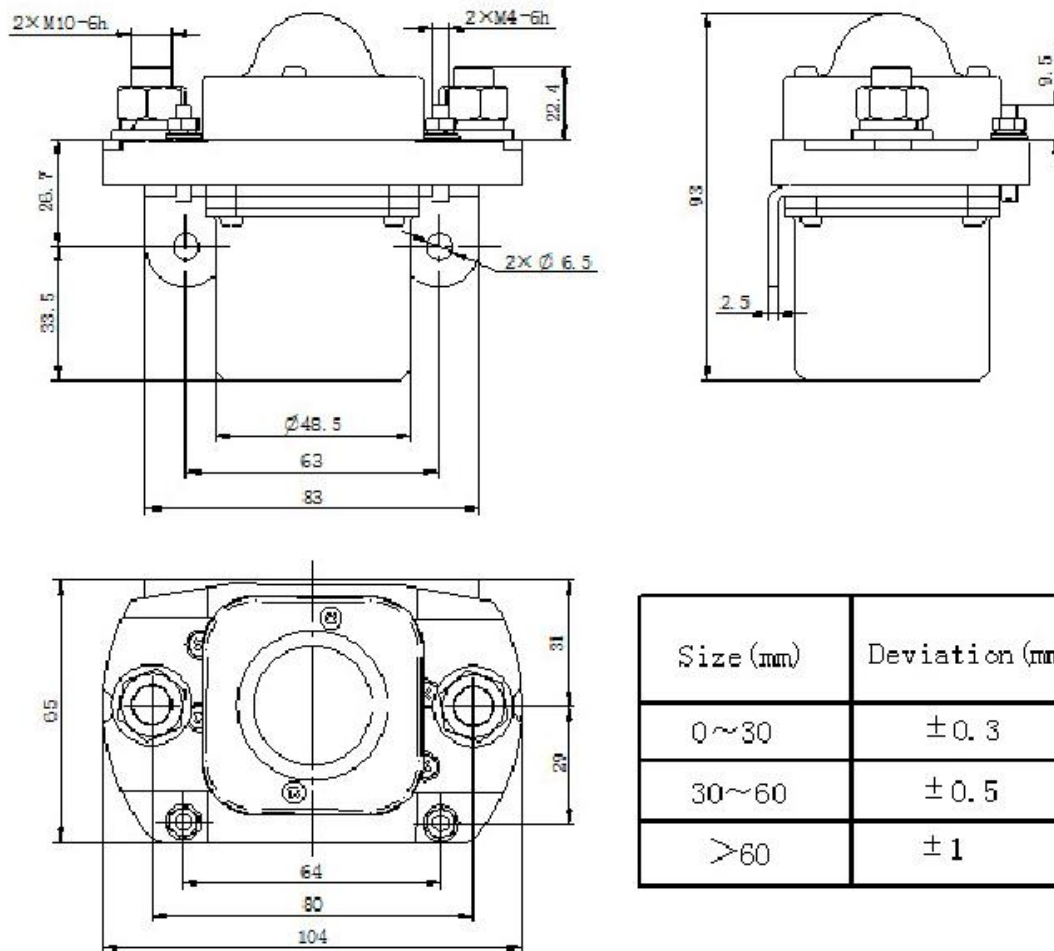
电话/传真: 0917-6293906/6293729  
TAX/ FAX: 0917-6293906/6293729

外形图、接线图、安装孔尺寸

OUTLINE DIMENSIONS, WIRING DIAGRAM AND PC BOARD LAYOUT

外形图

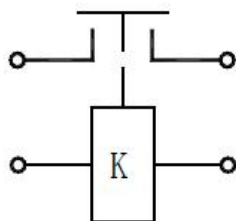
Outline Dimensions



Size (mm)	Deviation (mm)
0~30	±0.3
30~60	±0.5
>60	±1

线路图

Wiring Diagram



陕西群力电工有限责任公司

Shaanxi Qunli Electric Co., Ltd.

地址: 陕西省宝鸡市陈仓区群力路1号

ADDRESS: NO.1, QUNLI ROAD, BAOJI, SHAANXI Prov.

邮政编码: 721300

POSTAL CODE: 721300

电话/传真: 0917-6293906/6293729

TAX/ FAX: 0917-6293906/6293729

螺栓类型	螺栓规格	数量	拧紧力矩 (N·m)
主触点接线螺栓	M10	2	13
线圈接线螺栓	M4	2	1.2

## 陕西群力电工有限责任公司

### **Shaanxi Qunli Electric Co., Ltd.**

---

地址：陕西省宝鸡市陈仓区群力路 1 号

ADDRESS: NO.1, QUNLI ROAD, BAOJI, SHAANXI Prov.

邮政编码：721300

POSTAL CODE: 721300

电话/传真：0917-6293906/6293729

TAX/ FAX: 0917-6293906/6293729