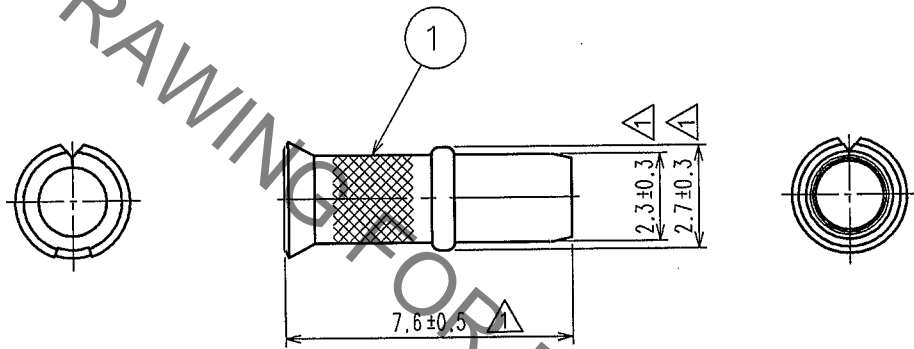


Aug.1.2022 Copyright 2022 HIROSE ELECTRIC CO., LTD. All Rights Reserved.
In case of consideration for using Automotive equipment / device which demand high reliability, kindly contact our sales window correspondents.

1	2			3			4		
△の数 COUNT	訂正記事 DESCRIPTION OF REVISIONS	設計 BY	検図 CHKD	年月日 DATE	△の数 COUNT	訂正記事 DESCRIPTION OF REVISIONS	設計 BY	検図 CHKD	年月日 DATE
△	3	DIS-T-000418	T.S	N.N	07.4.5	△			
△									
△									



HRS DRAWING FOR REFERENCE

1	りん青銅 PHOSPHOR BRONZE	すずめっき TIN PLATED , T=0.25			
部番 NO.	材質 MATERIAL	処理, 備考 FINISH, REMARKS	部番 NO.	材質 MATERIAL	処理, 備考 FINISH, REMARKS
備考 REMARKS		製図 DRAWN	設計 DESIGNED	検図 CHECKED	承認 APPROVED

TO

旧製品コード CODE NO.(OLD)	尺度 SCALE 5 : 1 単位 UNITS mm	図番 DRAWING NO. EDC4-165989 ヒロセ電機株式会社 HIROSE ELECTRIC CO.,LTD.	製品名 PART NO. GT16G-1.5DHQS 製品コード CODE NO. CL766-0027-6	1 1
-------------------------	-------------------------------------	--	---	--------

