

产品特性

- 效率高达 93.5%
- 恒压输出
- 防雷保护：线对线 4kV，线对地 6kV
- 全方位保护：过流保护，过压保护，短路保护，过温保护
- IP67
- SELV
- 可外置使用
- 5 年质保



产品描述

EBV-200SxxxSV 系列为 200W IP67 恒压驱动器产品，其输入电压范围为 176-305Vac，且具有超高的功率因数。此系列产品是专为建筑照明，装饰照明及标识照明等应用而设计。高效及良好的散热，极大地提高了产品的可靠性，并延长了产品的寿命。全方位的保护，包括防雷保护、过流保护、过压保护、短路保护及过温保护，更是保证了此款产品的无障碍运转。

型号列表

输出电压	输入电压范围(1)	输出电流范围	最大输出功率(2)	效率(3)	功率因数	型号(4)(5)
					220Vac	
12 V	176 ~ 305 Vac 190 ~ 250 Vdc	0 ~ 16.7 A	200 W	91.5%	0.96	EBV-200S012SV
24 V	176 ~ 305 Vac 190 ~ 250 Vdc	0 ~ 8.4 A	200 W	93.0%	0.96	EBV-200S024SV
36 V	176 ~ 305 Vac 190 ~ 250 Vdc	0 ~ 5.6 A	200 W	92.5%	0.96	EBV-200S036SV
48 V	176 ~ 305 Vac 190 ~ 250 Vdc	0 ~ 4.2 A	200 W	93.5%	0.96	EBV-200S048SV

注：(1) CCC 认证电压范围：220/230/240Vac; 除 CCC 之外的认证电压范围：200-240Vac 或 190-250Vdc (除 BIS, KCC 和 KS)。

(2) 工作输入电压范围：90-305Vac，其中 90-176Vac 为安全的输入电压范围 (详情请参阅下文“降额曲线”)。

(3) 测试条件：220Vac, 100%负载 (详情请参阅下文“规格概述”)。

(4) SELV。

(5) BIS 型号后缀为-3000。

输入性能

参数	最小值	典型值	最大值	备注
输入电压范围	176 Vac	-	305 Vac	190-250 Vdc
输入频率范围	47 Hz	-	63 Hz	

输入性能

参数	最小值	典型值	最大值	备注
漏电流	-	-	0.70 mA	IEC60598-1; 240Vac/60Hz
输入电流	-	-	1.1 A	220Vac, 100%负载
浪涌电流 (I ² t)	-	-	2.22 A ² s	220Vac, 25°C环温 (冷机启动), 10%I _{pk} -10%I _{pk} , 持续时间=808 μs; 详情请参阅浪涌电流曲线
功率因数	0.9	-	-	220-240Vac, 50-60Hz, 60%-100%负载 (120-200W)
总谐波失真	-	-	20%	
总谐波失真	-	-	10%	220-240Vac, 50-60Hz, 75%-100%负载 (150-200W)

输出性能

参数	最小值	典型值	最大值	备注
输出电压精度	-2.5%Vo	-	2.5%Vo	100%负载
总输出电压纹波(pk-pk)	-	-	2%Vo	220-240Vac, 0% - 100%负载。在示波器 20MHz 带宽的条件下, 输出并有 0.1μF 瓷片电容和 10μF 电解电容。
启动过冲电压	-	-	5%	100%负载
线性调整率	-	-	±0.5%	100%负载
负载调整率	-	-	±1%	
开机启动时间	-	-	0.5 s	220Vac, 100%负载
动态响应	输出偏差	-	5%Vo	上升时间/下降时间: 1 A/μs 负载: 25% ~ 100%负载.
	校正时间	-	10 ms	
温度系数	-	0.03%/°C	-	壳温= 0°C~T _c 最大值

注: 所有性能参数均在温度 25°C 情况下所量测的典型值, 特别注明除外。

规格概述

参数	最小值	典型值	最大值	备注
效率@220Vac:				
EBV-200S012SV	89.5%	91.5%	-	100%负载, 25°环温; 冷机时, 效率降低约 2.0%
EBV-200S024SV	91.0%	93.0%	-	
EBV-200S036SV	90.5%	92.5%	-	
EBV-200S048SV	91.5%	93.5%	-	

规格概述

参数	最小值	典型值	最大值	备注
平均无故障时间	-	437,000 Hours	-	220 Vac, 环温 25°C, 80%负载(MIL-HDBK-217F)
寿命时间	-	106,000 Hours	-	220 Vac, 80%负载, 壳温 70°C, 详情请参阅寿命曲线
安规壳温	-40°C	-	+90°C	
质保壳温	-40°C	-	+75°C	5 年质保所对应的质保壳温 湿度: 10% RH to 100% RH
储存温度	-40°C	-	+85°C	湿度: 5%RH to 100%RH
尺寸				含挂耳尺寸
英寸 (L × W × H)	6.65 x 2.66 x 1.56			7.48 x 2.66 x 1.56
毫米 (L × W × H)	169 x 67.5 x 39.7			190 x 67.5 x 39.7
净重	-	900 g	-	

注: 所有性能参数均在温度 25°C 情况下所量测的典型值, 特别注明除外。

安全与电磁兼容标准

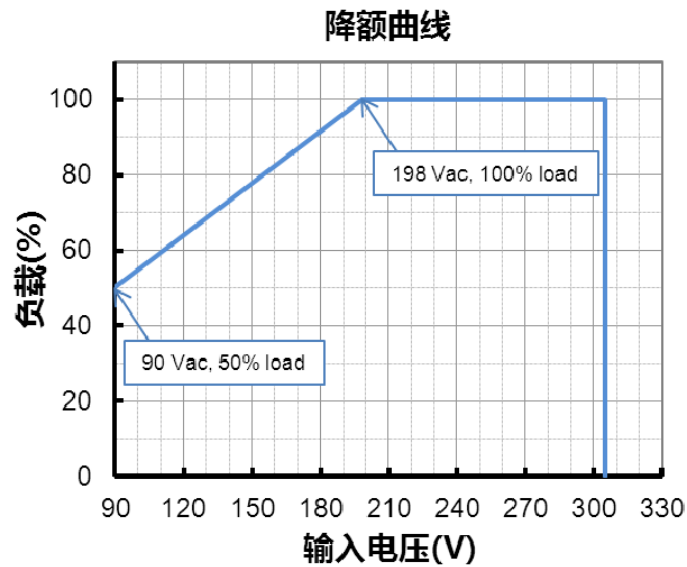
安全目录	标准
CE & ENEC	EN 61347-1, EN61347-2-13
CB	IEC 61347-1, IEC 61347-2-13
CCC	GB 19510.1, GB 19510.14
BIS	IS 15885(PART2/SEC13)
KS	KS C 7655
EMI 标准	备注
EN 55015/GB 17743/KN 15 ⁽¹⁾	Conducted emission Test & Radiated emission Test
EN 61000-3-2/GB 17625.1	Harmonic current emissions
EN 61000-3-3	Voltage fluctuations & flicker
EMS 标准	备注
EN 61000-4-2/KN 61000-4-2	Electrostatic Discharge (ESD): 8 kV air discharge, 4 kV contact discharge
EN 61000-4-3/KN 61000-4-3	Radio-Frequency Electromagnetic Field Susceptibility Test-RS
EN 61000-4-4/KN 61000-4-4	Electrical Fast Transient / Burst-EFT
EN 61000-4-5/KN 61000-4-5	Surge Immunity Test: AC Power Line: line to line 4 kV, line to earth 6 kV

安全与电磁兼容标准

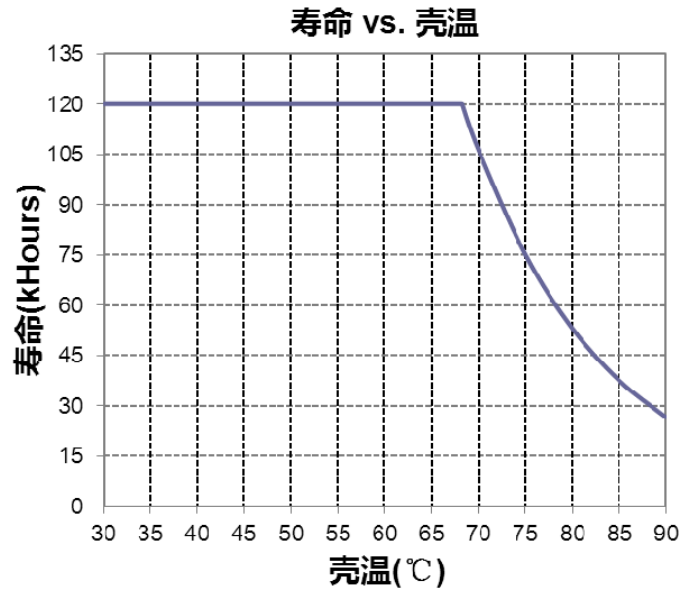
EMS 标准	备注
EN 61000-4-6/KN 61000-4-6	Conducted Radio Frequency Disturbances Test-CS
EN 61000-4-8/KN 61000-4-8	Power Frequency Magnetic Field Test
EN 61000-4-11/KN 61000-4-11	Voltage Dips
EN 61547/KN 61547	Electromagnetic Immunity Requirements Applies To Lighting Equipment

注：(1) 电源满足 EMI 标准，但由于电源作为灯具系统的一部分，需结合灯具(终端设备)进行 EMI 相关确认。

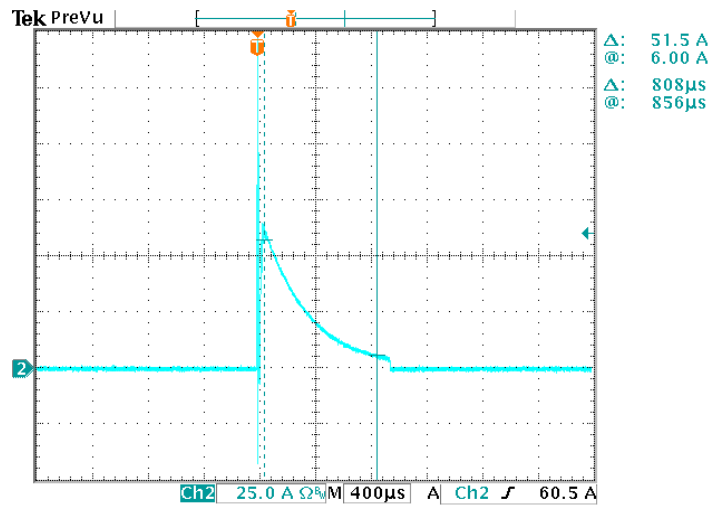
降额曲线



寿命对壳温曲线

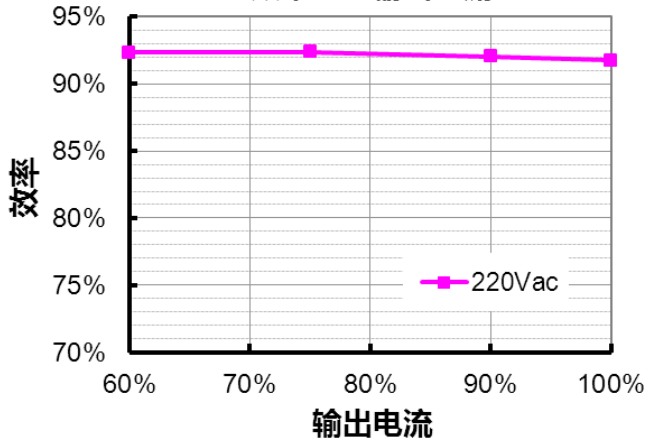


浪涌曲线

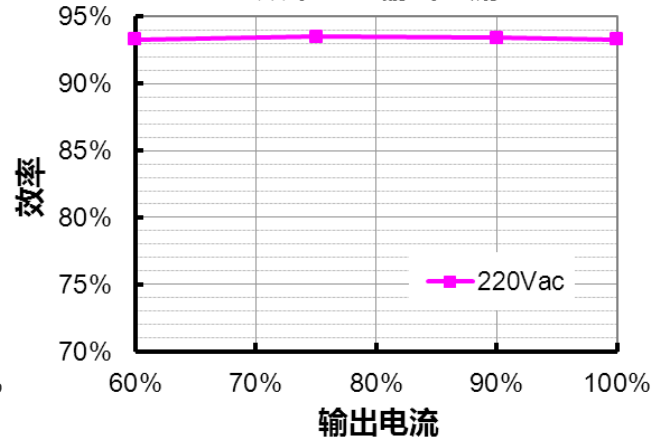


效率曲线

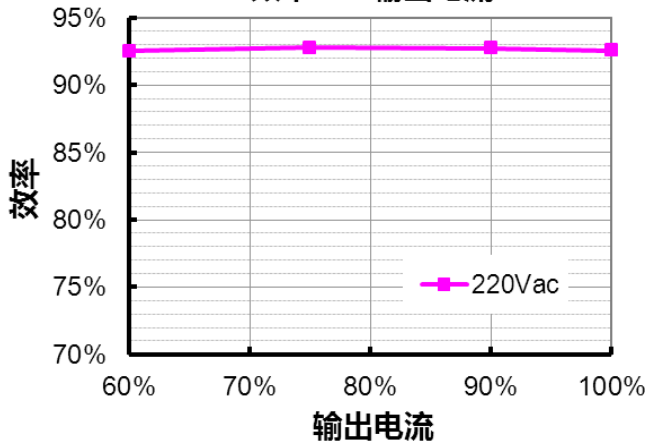
EBV-200S012SV
效率 vs. 输出电流



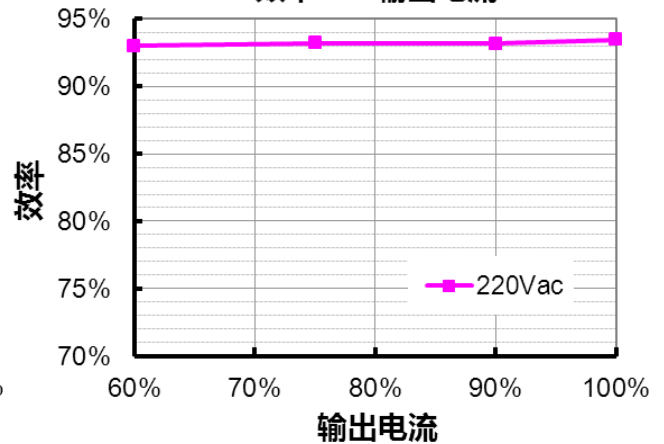
EBV-200S024SV
效率 vs. 输出电流



EBV-200S036SV
效率 vs. 输出电流

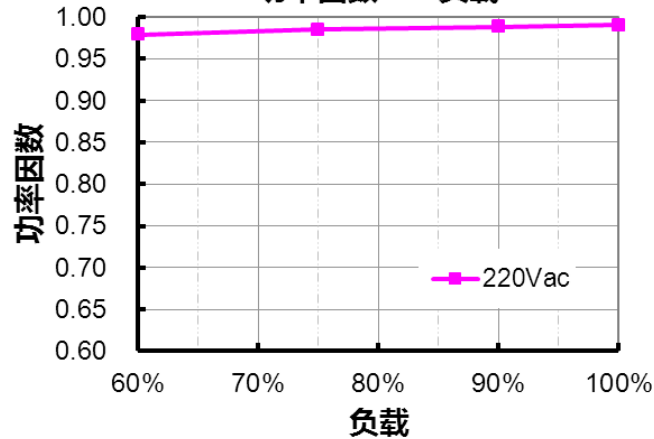


EBV-200S048SV
效率 vs. 输出电流

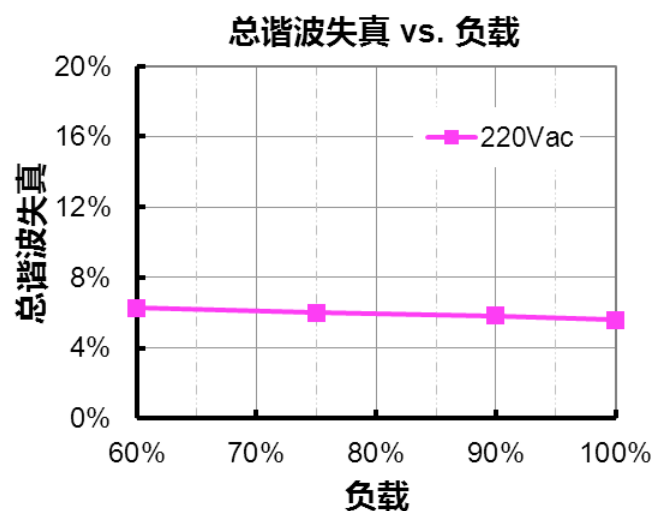


功率因数曲线

功率因数 vs. 负载



总谐波失真曲线

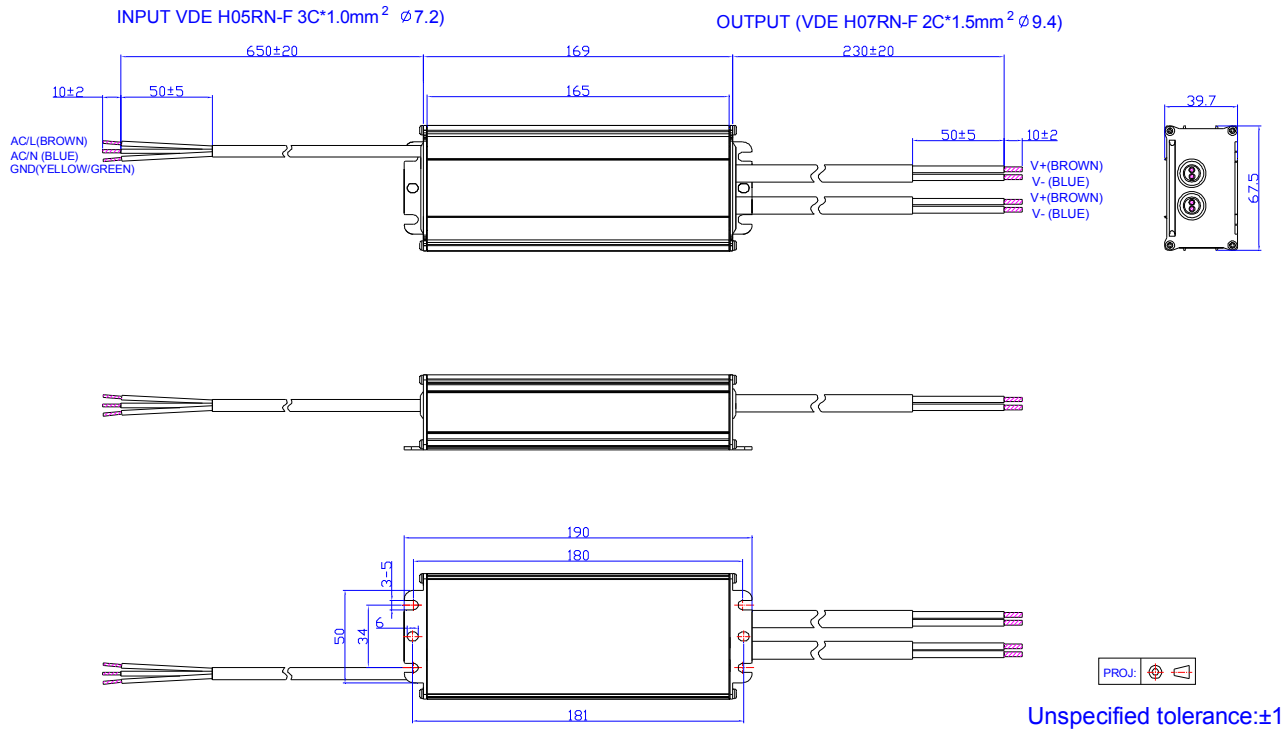


保护功能

参数	备注
过流保护	自恢复模式。故障排除时，自动恢复。
过压保护	输出电压会限制在规定范围内。
短路保护	自恢复模式。短路时，产品无损伤。短路排除时，可自动恢复。
过温保护	自恢复模式。过温解除时，可恢复正常。

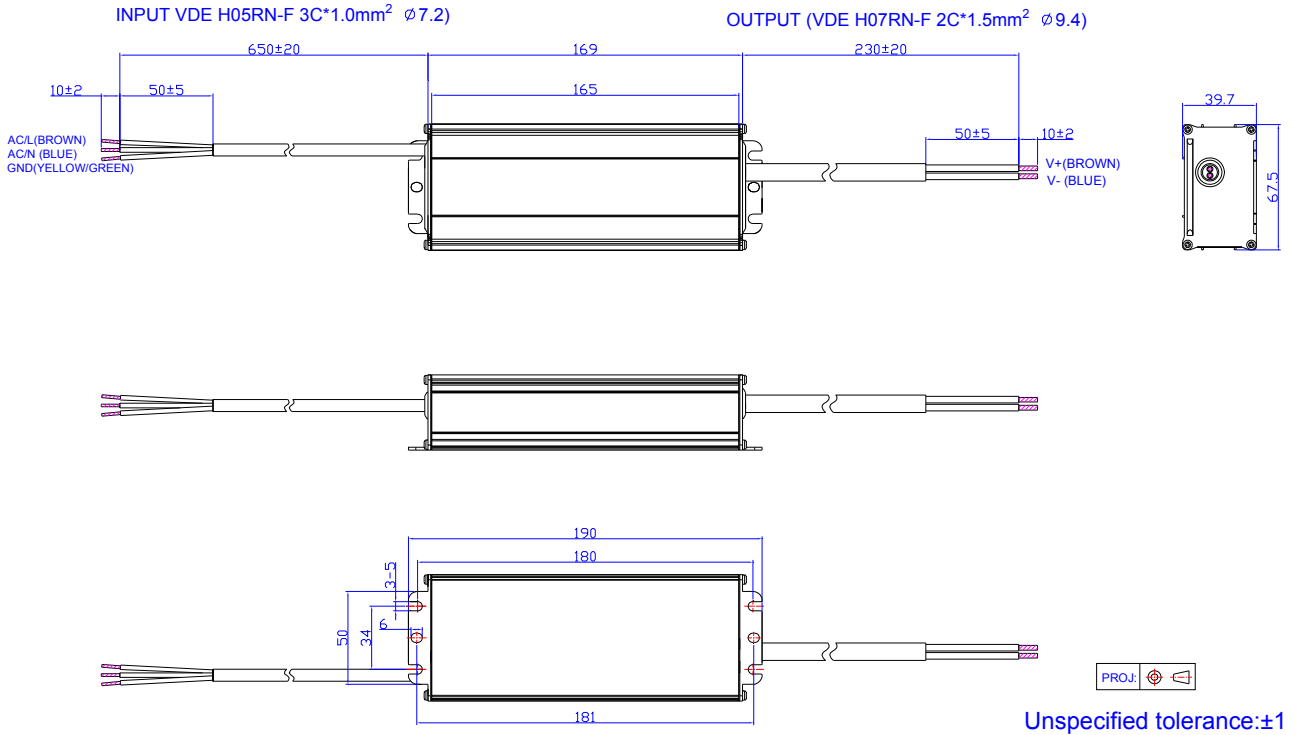
机构图

EBV-200S012SV

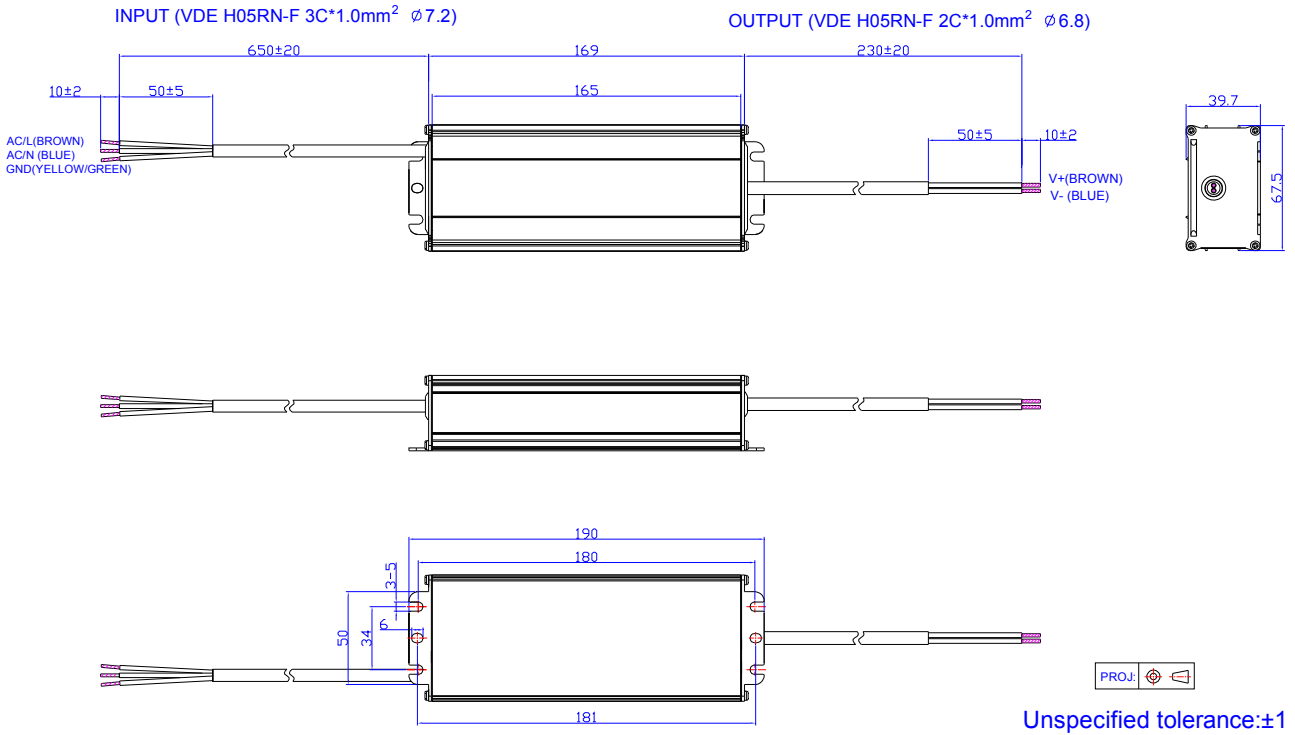


注：2 条输出线在内部为并联连接。单根 1.5mm² 最大允许通过电流为 14.5A。使用过程中请将 2 根棕色线连接在一起，同时，2 根蓝色线连接在一起，确保平均分担电流。

EBV-200S024SV



EBV-200S036/048SV



符合 RoHS 要求

产品符合欧洲指令 2011/65/EU。

修订记录

修改时间	版本	修改描述			
		项目	从	至	
2018-12-14	A	发行	/	/	
2019-01-25	B	产品照片	/	更新	
		KCC 认证	/	新增	
		型号列表备注	(1) CCC 认证电压范围 : 220/230/240Vac; 除 CCC 之外的认证电压范围 : 200-240Vac 或 190-250Vdc (除 BIS , 和 KS) 。	(1) CCC 认证电压范围 : 220/230/240Vac; 除 CCC 之外的认证电压范围 : 200-240Vac 或 190-250Vdc (除 BIS , KCC 和 KS) 。	
		尺寸	英寸 (L × W × H)	6.50 x 2.66 x 1.56	6.65 x 2.66 x 1.56
			毫米 (L × W × H)	165 x 67.5 x 39.7	169 x 67.5 x 39.7
安全与电磁兼容标准	/	更新			