



## 型号

**LS610-DA-IBS/F1/35**

光通讯

接口 1) M12, 4 针接头 (A-Code); 2) M12, 5 针接头 (B-coded); 3) M12, 5 孔接头 (B-coded)

## 特性

- INTERBUS 网络用光通讯
- 接插件式快速安装设计, 方便安装
- 无需参数设定
- 信号强弱指示条设计, 令辅助校准更轻松

## 附件

### OMH-LS610-01

可调节金属安装支架

### OMH-LS610-02

内嵌式快速安装螺帽

### V15-G-PG9

供电电源用连接器, 端子接线

### V15B-G

Remote Bus IN 用进线连接器, 端子接线 (一对光通讯配 1 个)

### V15SB-G

Remote Bus OUT 用出线连接器, 端子接线 (一对光通讯配 1 个)

### M12 protective cap set

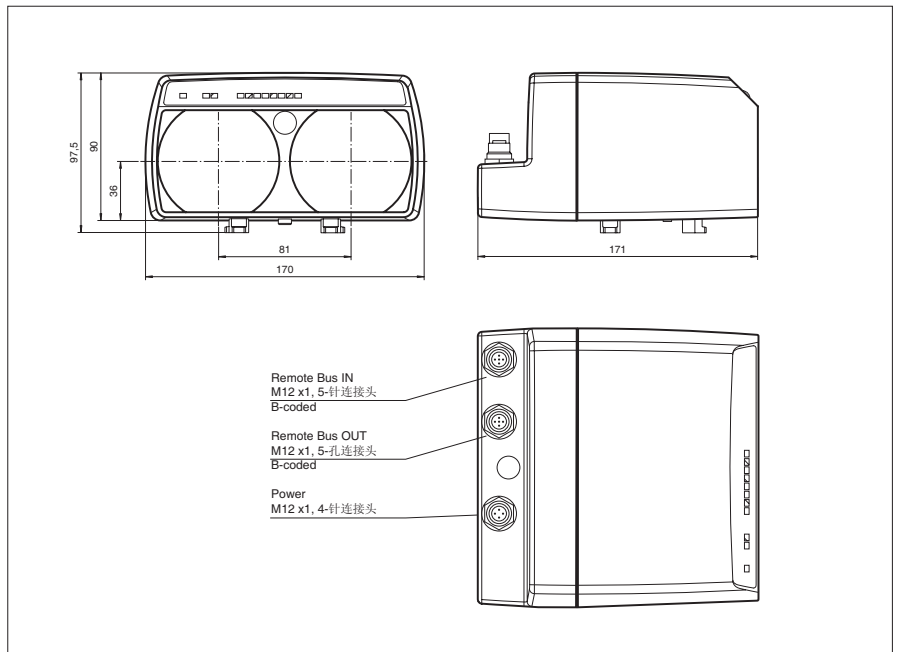
接头保护盖 (随产品包装附送)

### Grounding set

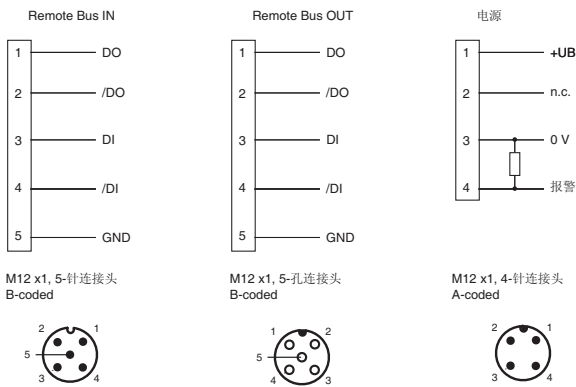
接地片 (随产品包装附送)

附件参数可从网上下载。

## 外形尺寸



## 电气连接



## 技术参数

## 一般说明

有效检测范围	0 ... 240 m
极限检测范围	260 m
认证	CE
光源特性	红外光, 调制光
光斑直径	2 m (100 m 处)
发散角	1.1 °
极限环境光强	> 10000 Lux

## 指示灯 / 动作说明

状态指示	柱状指示条、接收发射状态、通讯速率指示等, 详见操作手册
------	------------------------------

## 电气特性

工作电压	18 ... 30 V DC
通讯速率	0 ... 2 MBit/s
载波频率	F1=8.25 MHz
空载电流 $I_0$	200 mA

## 通讯接口

通讯接口	RS 422, 电气隔离
------	--------------

## 输入

控制输入	操作键控制: 内置上拉电阻, 接 (0 V) 锁住操作键
------	------------------------------

## 输出

预警输出	1 PNP (接收的光信号低于稳定值导通) 短路保护, 最大 200 mA
------	---------------------------------------

## 符合标准

标准	IEC/EN 60947-5-2, CE, EN 61000-6-2
----	------------------------------------

## 环境温度

工作温度	-10 ... 50 °C (263 ... 323 K)
储藏温度	-20 ... 70 °C (253 ... 343 K)

## 机械特性

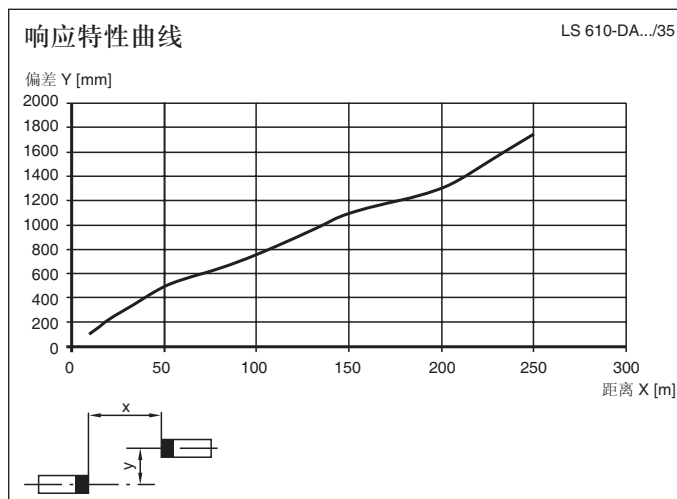
防护等级	IP65
连接	电源: M12, 4 针接头 (A-Code) Bus IN: M12, 5 针接头 (B-coded) Bus OUT / 终端电阻: M12, 5 孔接头 (B-coded)

## 材料

外壳	ABS / PC
光学透镜	塑料
重量	700 g

\* 关于 LS610 系列的操作及使用请登陆网站下载详细的产品使用手册

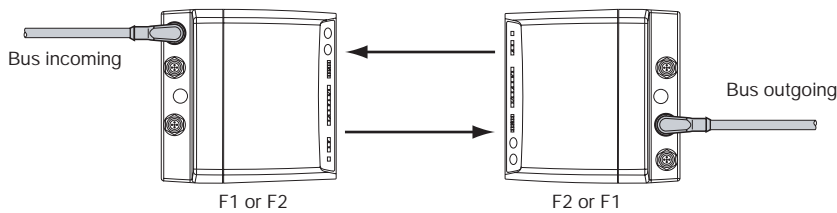
## 曲线 / 图表



## 功能

LS610-DA-IBS 主要用于 INTERBUS 网络中的串行数据通讯，最大通讯速率可达 2 MBit/s，最远通讯距离可达 240 m。使用中需要选择一对 LS610-DA-IBS，其中一个载波频率为 F1，另一个载波频率为 F2。

介于 INTERBUS 网络的规定，在使用 LS610-DA-IBS 光通讯时仅需使用一个 BUS 端口。

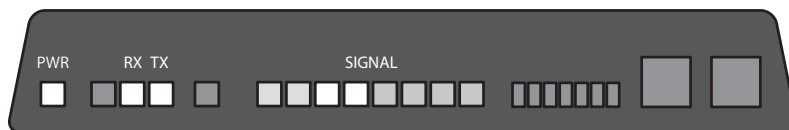


## 数据通讯

数据通过红外调制光进行双向传输。在发射器电路中，网络中的数据通过 FSK（频移键控）实时转换成载波信号发送到接收器端；在接收器电路中，通过解调将数据还原到网络中。

## 状态指示 / 稳定系数

LS610-DA-IBS 具有辅助校准 LED 功能，远距离可视。使用中结合柱状信号强弱指示条进行对齐校准。实际使用中，初调：观察 LS610-DA-IBS，若辅助校准 LED 逐渐慢闪，并停止，表示远端设备已经对齐或信号已经达到稳定状态。微调：观察 LS610-DA-IBS 柱状信号强弱指示条，信号强弱与柱状指示关系如下：



信号强度	不稳定	适中	稳定
传输状态	阻挡	通畅	稳定传输
校准LED状态	快速闪烁	慢速闪烁	关闭
信号LED颜色	红色	黄色（至少有一个亮）	绿色

PWR LED(绿): 电源指示灯  
 RX LED(黄): 接收数据正常  
 TX LED(绿): 发送数据正常

## 安装

支架的安装：建议安装时选用可调节金属安装支架 OMH-LS610-01，（ $\pm 90^\circ$  可旋转）。支架安装时先不要锁紧它的 2 个 M4 的螺母和中间的一个 M6 的螺母，等一对 LS610-DA-P 已经对齐后再锁紧它们。

设备的安装：将 LS610-DA-P 通过弹簧卡锁安装到可调节金属安装支架 OMH-LS610-01 上，锁紧。

微调：通过调整可调节安装支架 OMH-LS610-01 上的 X-, Y- 轴微调螺母（5 mm 六边形，母）进行微调校准。对齐校准完毕后，请锁紧所有螺母。

