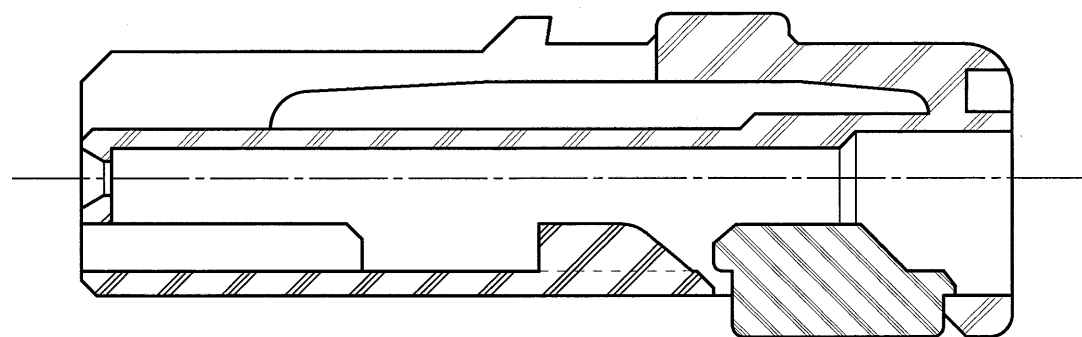
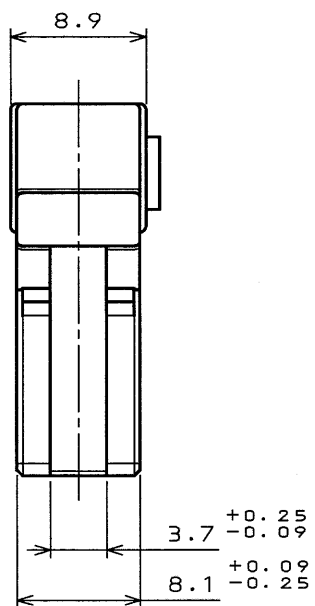
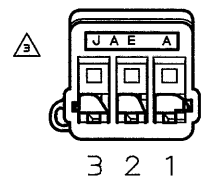
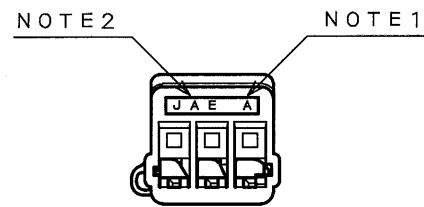
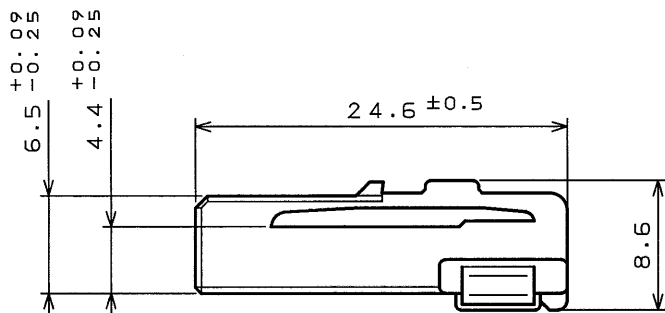
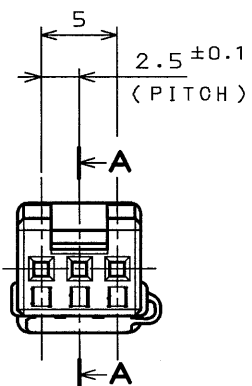
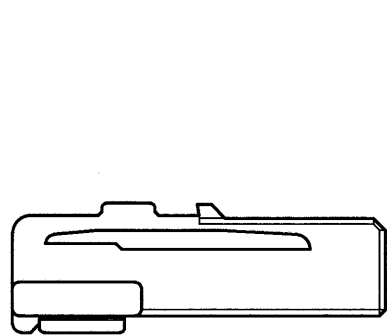


SJ036474
(DRAWING NO.)

版数 REV.	年月日 DATE	DCN NO.	変更内容 DESCRIPTION	製図 DR.	担当 CHK.	査閲 APPD.	承認 APPD.
2	11.Sep.2002	50607	Addition of bilingual expression.		N.OGAWA	—	T.OKA
3	1.Nov.2002	50898	Addition of note.		N.OGAWA	—	T.OKA
4	14.Jul.2003	52480	ADDED SPECIFICATION		N.OGAWA	—	T.OKA

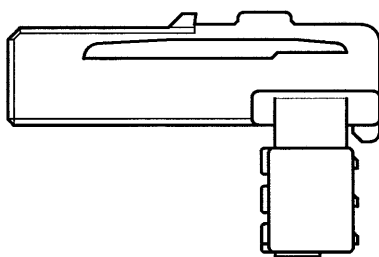


SECT. A-A
(SCALE 5:1)

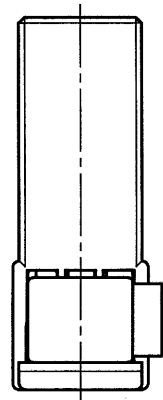


- 注1.金型マークを浮き出す。
- 2.社標を浮き出す。
- △3.端子番号は右図による。

NOTE1.TOOLING MARK APPEARS IN RAISED LETTERS.
2.COMPANY LOGO "JAE" APPEARS IN RAISED LETTERS.
△ 3.THE RIGHT FIGURE SHOWED A CONTACT NUMBER.



DISASSEMBLED CONDITION OF TERMINAL(REF.)



1	SOCKET HOUSING	PBT	COLOR: GREEN
符号 NO.	名称 DESCRIPTION	個数 QTY.	仕上 FINISH
仕様書(SPECIFICATION) △JACS-1309-5	第1版(ORIGINAL DATE) 7.Feb.2002	材 料 MATERIAL	備 考 REMARKS
公差(GENERAL TOLERANCE)	製図 DR.	H.ITAKURA	名称(TITLE) IL-AG9-3S-S3C1 SOCKET HOUSING
寸法(DIMENSION)	担当 CHK.	N.OGAWA	重量(WEIGHT)
角度(ANGLES)	査閲 APPD.	—	図面番号(DRAWING NO.) SJ036474
. ± 0.4	承認 APPD.	T.TOTANI	版数 (REV.) 4
.X ± 0.4			
.XX ±			
.XXX ±			