

# C4115

## 40V 1.2A 降压恒流 LED 驱动器

### 概述

- ◆ C4115 是一款降压恒流 LED 驱动芯片，用于驱动一颗或者多颗 LED。C4115 的输入电压范围为 5V~40V，输出电流外部可调，最大可达 1.2 安培。
- ◆ 通过 DIM 引脚接收模拟调光和很宽范围的 PWM 调光信号。如果 DIM 的电压低于 0.3V，功率开关关断，C4115 进入极低工作电流的待机状态。
- ◆ IC 内部集成温度补偿功能，当 IC 的温度超过 120℃ 时，IC 会自动降低输出电流，避免了传统过温保护引起的 LED 低频闪烁问题。
- ◆ 芯片采用 SOT89-5 和 ESOP8 封装

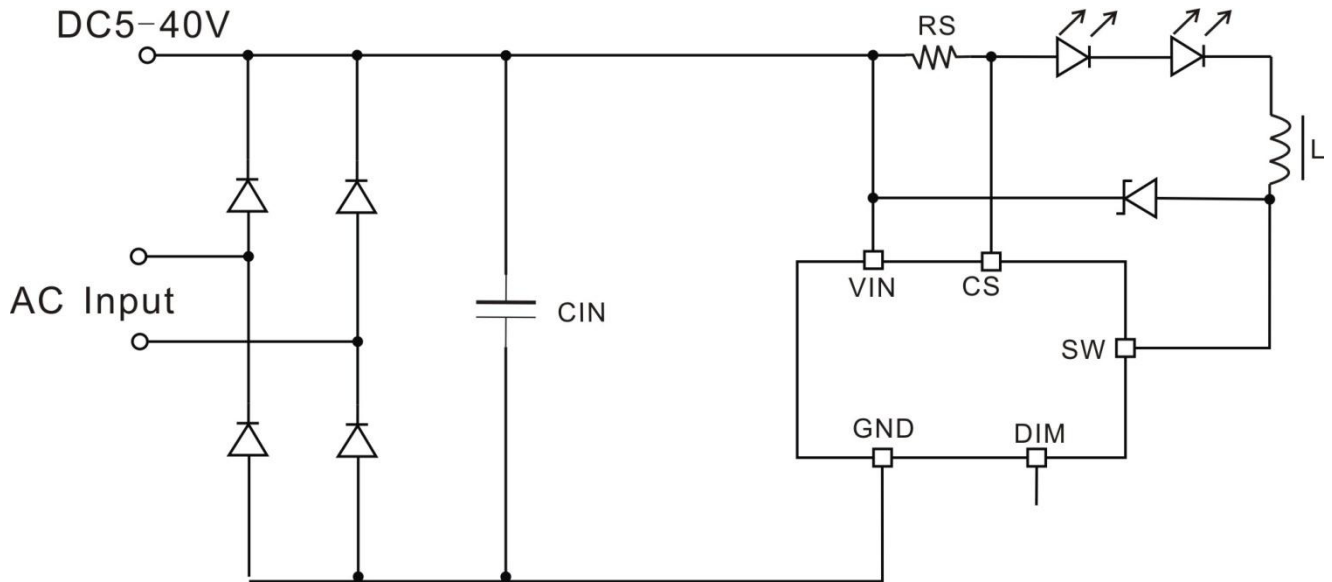
### 主要特点

- 输入电压范围：5V~40V
- 最大输出 1.2A 电流
- 温度补偿功能避免高温闪烁
- 支持 PWM 调光和模拟调光
- 输出电流精度 5%
- LED 开路保护
- CS 参考电压:105mV

### 应用场景

- ◆ 直流或交流 LED 驱动器
- ◆ LED 台灯
- ◆ 强光手电筒
- ◆ LED 射灯

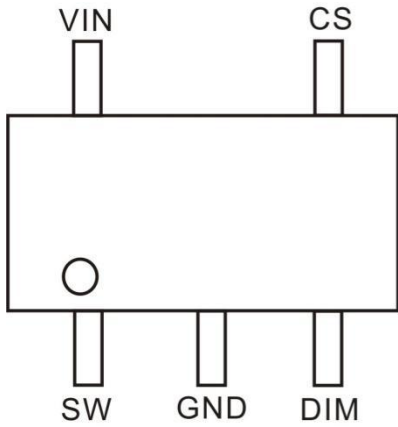
### 应用图



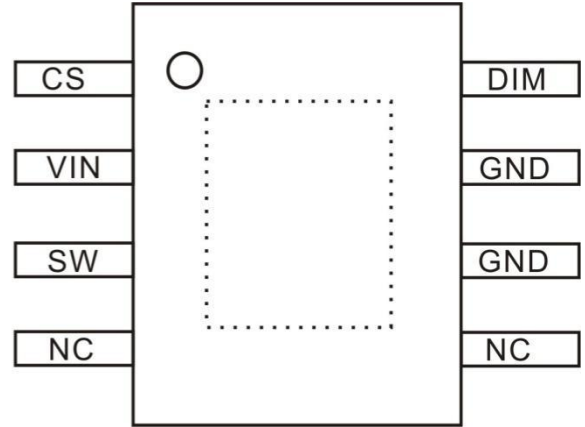
# C4115

## 40V 1.2A 降压恒流 LED 驱动器

### 管脚



SOT89-5



ESOP8

管脚号		名称	功能说明
SOT89-5	ESOP8		
1	3	SW	功率开关的漏端
2	6、7	GND	接地
3	8	DIM	开关使能端、模拟调光和 PWM 调光输入端
4	1	CS	电流采样端
5	2	VIN	电源
-	4、5	NC	悬空

# C4115

## 40V 1.2A 降压恒流 LED 驱动器

### 绝对最大额定值

V <sub>IN</sub> 、SW 电压.....	-0.3~45V
CS 电压.....	V <sub>IN</sub> -0.3V~V <sub>IN</sub> +0.6V
DIM 电压.....	-0.3V~6V
储存环境温度.....	-50~+150℃
工作结温.....	-40~+150℃
最大功耗.....	1W

### 详细参数

除非特殊说明， V<sub>IN</sub>=12V， T<sub>a</sub>=25℃

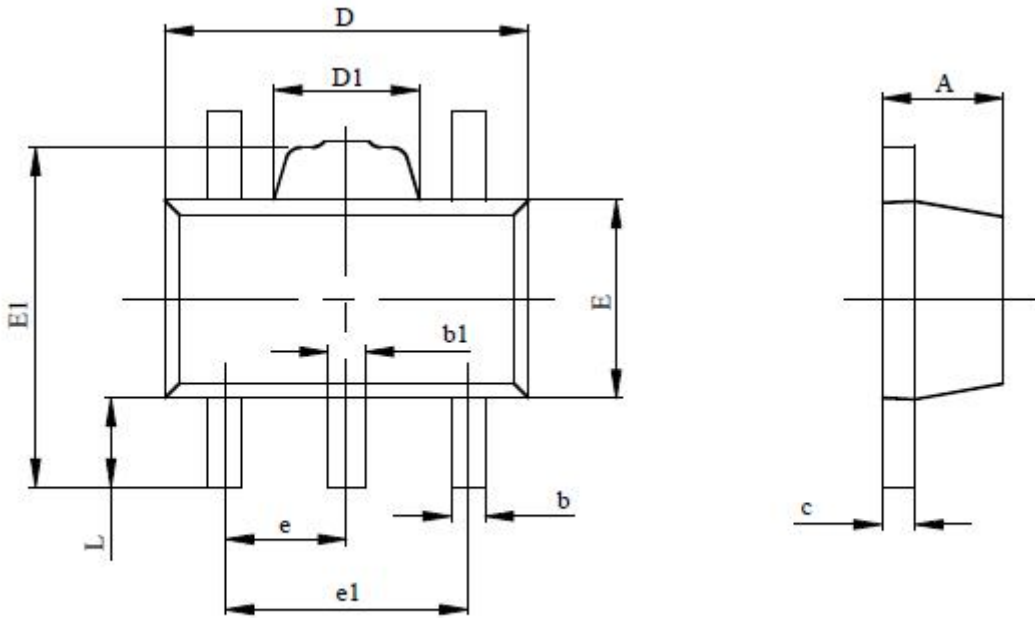
符号	参数	测试条件	最小值	典型值	最大值	单位
V <sub>IN</sub>	输入电压		5		40	V
V <sub>UVLO</sub>	欠压保护	V <sub>IN</sub> 下降		4.2		V
V <sub>UVLO,HYS</sub>	欠压保护滞回	V <sub>IN</sub> 上升		200		mV
I <sub>OFF</sub>	关断电流	V <sub>DIM</sub> =0V		110		uA
I <sub>OP</sub>	工作电流	V <sub>IN</sub> =12V		210		uA
V <sub>CSN</sub>	平均采样电压	V <sub>IN</sub> - V <sub>CS</sub>	100	105	110	mV
V <sub>CSN,HYS</sub>	采样电压迟滞			±15		%
I <sub>CSN</sub>	CS 输入电流			8		μ A
F <sub>SW</sub>	最大工作频率				1	MHz
V <sub>DIM</sub>	内部电路工作电压			5.5		V
R <sub>DIM</sub>	DIM 上拉电阻			200		KΩ
I <sub>DIM,L</sub>	DIM 接地漏电流	V <sub>DIM</sub> =0		25		μ A
V <sub>DIM,H</sub>	DIM 输入高电平		2.5			V
V <sub>DIM,L</sub>	DIM 输入低电平				0.3	V
V <sub>DIM,DC</sub>	模拟调光电压范围		0.5		2.5	V
f <sub>DIM</sub>	最大 PWM 调光频率	f <sub>osc</sub> =500KHz			50	KHz
D <sub>PWM,LF</sub>	低频 PWM 调光占空比	f <sub>DIM</sub> =100Hz	0.05%		1	
D <sub>PWM,HF</sub>	高频 PWM 调光占空比	f <sub>DIM</sub> =20kHz	10%		1	
R <sub>ON</sub>	SW 导通电阻			0.35		Ω
I <sub>SW,MEAN</sub>	SW 连续电流				1.2	A
I <sub>LEAK</sub>	SW 漏电流			0.5	10	μ A
T <sub>COMP</sub>	输出电流衰减温度			135		℃

# C4115

## 40V 1.2A 降压恒流 LED 驱动器

封装

SOT89-5



SYMBOL	MILLIMETERS		INCHES	
	MIN	MAX	MIN	MAX
A	1.400	1.600	0.055	0.063
b	0.320	0.520	0.013	0.020
b1	0.360	0.560	0.014	0.022
c	0.350	0.440	0.014	0.017
D	4.400	4.600	0.173	0.181
D1	1.400	1.800	0.055	0.071
E	2.300	2.600	0.091	0.102
E1	3.940	4.250	0.155	0.167
e	1.500 TYP.		0.060 TYP.	
e1	2.900	3.100	0.114	0.122
L	0.900	1.100	0.035	0.043

# C4115

## 40V 1.2A 降压恒流 LED 驱动器

ESOP8

