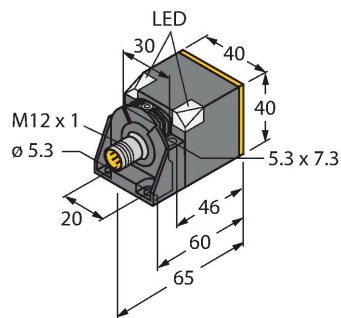


NI50U-CK40-AN6X2-H1141

电感式传感器 – 开关距离扩展



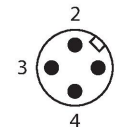
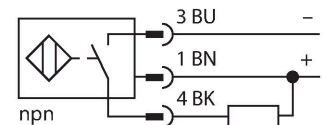
特点

- 方型外壳，厚度40 mm
- 感应面可调5个方向
- 塑料，PBT-GF30-V0
- 高亮度 LED指示灯
- 在任何安装位置可显示工作电压及开关状态。
- 全金属检测衰减系数恒为1
- 增长开关距离
- 防护等级IP68
- 抗磁场干扰
- 自动补偿可防预衰减
- 部分嵌入式
- 3线直流，10...30 VDC
- 常开npn输出
- M12 x 1接插件

技术数据

型号	NI50U-CK40-AN6X2-H1141
货号	1625823
额定开关距离	50 mm
安装方式	非齐平，齐平
安全工作距离	$\leq (0.81 \times S_n)$ mm
重复精度	$\leq 2\%$ 满量程
温度漂移	$\leq \pm 10\%$
	$\leq \pm 20\%$, $\leq -25\text{ }^\circ\text{C}$ $v \geq +70\text{ }^\circ\text{C}$
磁滞	3...15 %
工作温度	-30...+85 °C
工作电压	10...30 VDC
余波	$\leq 10\%$ U_{ss}
直流额定工作电流	≤ 200 mA
空载电流	≤ 15 mA
漏电流	≤ 0.1 mA
隔离测试电压	≤ 0.5 kV
短路保护	是 / 循环
I ₀ 时的压降	≤ 1.8 V
断路/反极性保护	是 / 是
输出性能	3线，常开触点，NPN
防护等级	□
开关频率	0.25 kHz
设计	方型，CK40
尺寸	65 x 40 x 40 mm
	感应面可以调整到5个方向
外壳材料	塑料，PBT-GF20-V0，黑
感应面材料	塑料，PA12-GF30，黄

接线图



####

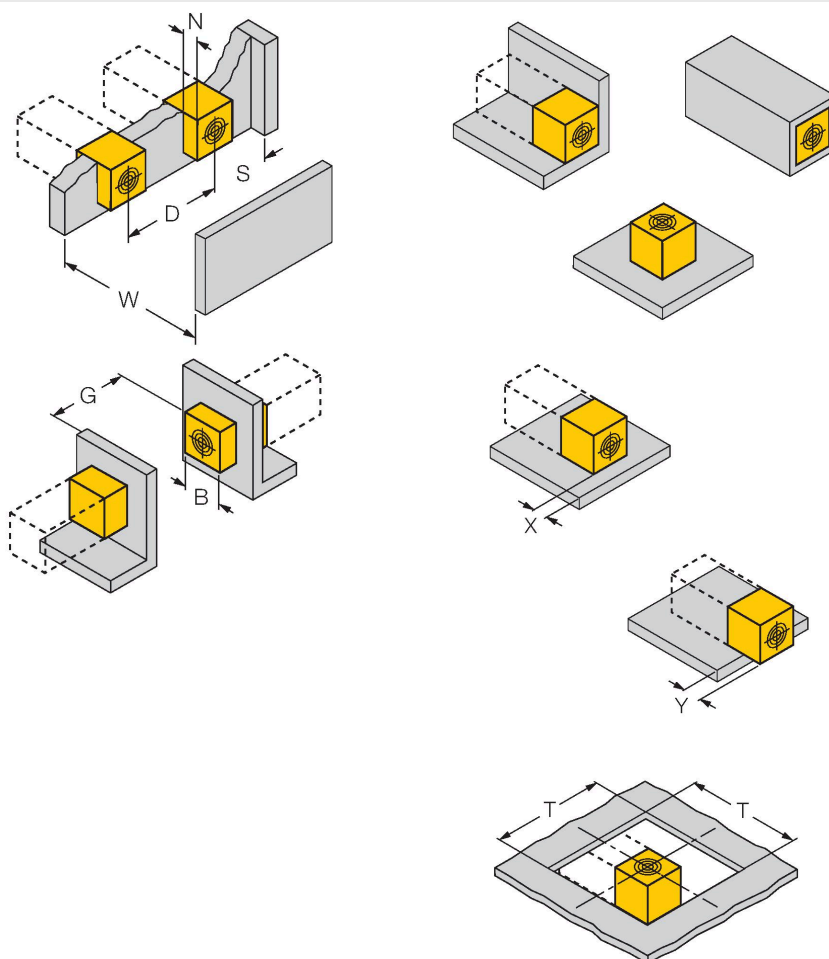
电感式传感器采用无磨损和非接触的设计方式来检测金属物体。由于它特殊的多线圈的设计，使得uprox+传感器拥有相当多的优势。它们拥有最佳的开关距离、最高的灵活性和操作可靠性以及高效的标准化，尽显卓越不凡。

技术数据

电气连接	接插件, M12 × 1
防震动性	55 Hz (1 mm)
防冲击性	30 g (11 ms)
防护等级	IP68
MTTF	874 年 符合SN 29500 (Ed.99) 40 °C认证
工作电压指示	2路LED指示灯, 绿
开关状态指示	2路LED指示灯, 黄
可供货	固定支架BS4-CK40

安装说明

安装说明/描述



距离D	240 mm
距离W	105 mm
距离S	60 mm
距离G	300 mm
距离N	30 mm
B有效面积宽度	40 mm

齐平安装

- 1面齐平安装: Sr = 35 mm; D = 240 mm
- 2面齐平安装: Sr = 25 mm; D = 240 mm
- 3面齐平安装: Sr = 20 mm; D = 80 mm
- 4面齐平安装: Sr = 15 mm; D = 60 mm

背部嵌入式安装会减少检测距离。

嵌入式安装在金属内：

- x = 10 mm: Sr = 20 mm
- x = 20 mm: Sr = 20 mm
- x = 30 mm: Sr = 20 mm
- x = 40 mm: Sr = 20 mm

凸出安装：

- y = 10 mm: Sr = 40 mm
- y = 20 mm: Sr = 50 mm
- y = 30 mm: Sr = 50 mm
- y = 40 mm: Sr = 50 mm

安装在圆形孔盘中：

- T = 150 mm:
- 感应面可转动传感器
- 金属上Sr = 50 mm
- 一面金属密封Sr = 25 mm
- 两面金属密封Sr = 15 mm
- 三面金属密封Sr = 12 mm

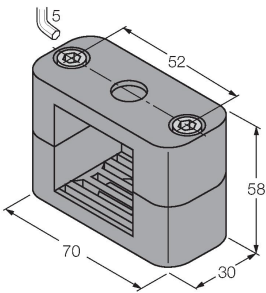
标准检测物为1mm厚的不锈钢板。

附件

BSS-CP40

6901318

用于40 x 40 mm矩形外壳的安装夹
具；材料：PP



附件

尺寸图

型号

货号

RKC4T-2/TEL

6625010

线缆连接，孔头 M12、直角；3 针，
线缆长度：2 m；护套材质:PVC, 黑色；
cULus 认证；其他线路长度应可订货，详
情参看see www.turck.com

