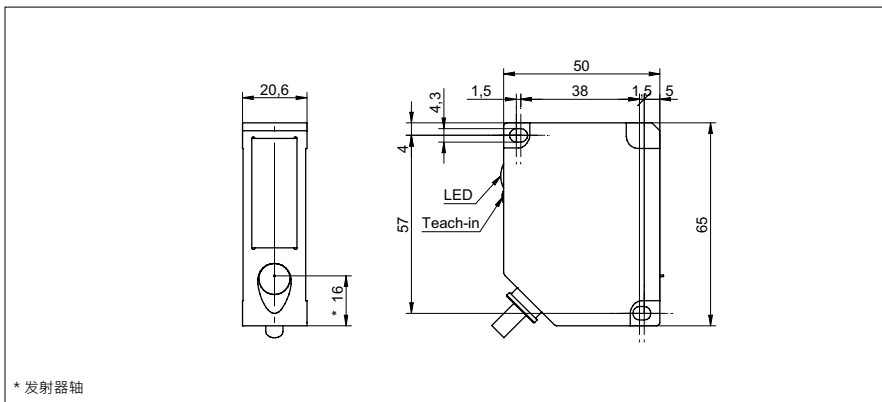


距离传感器

OADM 20I6592

尺寸图



\* 发射器轴

基本参数

测量距离 Sd	100 ... 600 mm
调节	自学习: 按键 / 外部
最小自学习范围	> 10 mm
通电指示灯	LED 绿色
镜头受污指示灯	红色LED
分辨率	0,015 ... 0,8 mm
线性误差	± 0,5 ... ± 3,4 mm
光源	脉冲式红色激光二极管
波长	650 nm
激光等级	2
光束类型	线
光束宽度	2 mm
光束高度	7 ... 17 mm
温漂	< 0,04 % Sde/K

电气参数

响应 / 释放时间	< 2,5 ms
工作电压范围 +Vs	12 ... 28 VDC
电流消耗 (最大) (无负载)	100 mA
输出信号	4 ... 20 mA / 0 ... 10 VDC
负载电阻 (模拟量 电流)	< (+Vs - 6 V) / 0,02 A
负载电阻 (模拟量 电压)	> 100 kOhm
输出电流	< 100 mA
预警输出	PNP
短路保护	是
反向极性保护	是, Vs到 GND

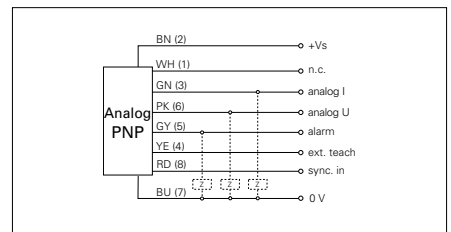
机械参数

宽度 / 直径	20,6 mm
高度 / 长度	65 mm
深度	50 mm
类型	直角
外壳材料	压铸锌
前面 (光学)	玻璃
连接器类型	电缆 8 针, 2 m

照片



连接图



激光线对准




距离传感器

OADM 20I6592

环境条件

环境光免疫	< 100 kLux
操作温度	-20 ... +60 °C
防护等级	IP 67

激光警告



Complies with 21 CFR 1040.10 and 1040.11 except for deviations pursuant to laser notice No. 50, dated June 24, 2007

