



一、特征

- 符合 JEDEC 的 no.8-1A 标准;
- 静电放电保护;
- 温度特性: -40 到 +85°C 和 -40 到 +125°C

二、描述

74HC04D 是高速硅门 COMS 器件, 与低功耗肖特基型 TTL (LSTTL) 器件引脚兼容。它们符合 JEDEC no.7A 标准, 74HC04D 提供六个反相缓冲器。

➤ 快速参考资料

GND = 0V; T_{amb} = 25°C; t_r = t_f ≤ 6.0ns

符号	参数	条件	典型代表	单位
			HC04	
T _{PLH} /t _{PLH}	传播延迟 nA 到 nY	C _L = 15pF; V _{CC} = 5V	7	ns
C _I	输入电容		3.5	pF
C _{PD}	每个门的功耗电容	注释 1 和 2	21	pF

注释

1. C_{PD}用来确定动态功耗 (P_D为微瓦级)

$$P_D = C_{PD} \times V_{CC}^2 \times f_i \times N + \Sigma(C_L \times V_{CC}^2 \times f_o)$$

当:

f_i = 输入 MHZ 级的频率

f_o = 输出 MHZ 级的频率

C_L = 输出 PF 级的负载电容

V_{CC} = 供电电压 (V)

N = 总负荷开关输出

2. 对 74HC04D: 条件是 V_I = GND 到 V_{CC} 范围之内



➤ 功能表

见注释 1

输入	输出
nA	nY
L	H
H	L

注释

1. H = 高电平电压;
L = 低电平电压;

➤ 引脚连接

引脚号		符号	功能描述
1	1A	1A	数据输入
2	1Y	1Y	数据输出
3	2A	2A	数据输入
4	2Y	2Y	数据输出
5	3A	3A	数据输入
6	3Y	3Y	数据输出
7	GND	GND	地 (0V)
8	4Y	4Y	数据输出
9	4A	4A	数据输入
10	5Y	5Y	数据输出
11	5A	5A	数据输入
12	6Y	6Y	数据输出
13	6A	6A	数据输入
14	VCC	VCC	电源



三、 建议工作条件

符号	参数	条件	74HC04			74HCT04			单位
			最小	典型	最大	最小	典型	最大	
VCC	电源电压		2.0	5.0	6.0	4.5	5.0	5.5	V
VI	输入电压		0	-	Vcc	0	-	Vcc	V
VO	输出电压		0	-	Vcc	0	-	Vcc	V
Tamb	环境温度	参见每种类型的直流交流特性	-40	+25	+125	-40	+25	+125	°C
tr, tf	输入上升和下降时间	Vcc = 2.0V	-	-	1000	-	-	-	ns
		Vcc = 4.5V	-	6.0	500	-	6.0	500	ns
		Vcc = 6.0V	-	-	400	-	-	-	ns

极限值

根据绝对最大额定值标准 (IEC 60134); 以地作为参考电压(0V)

符号	参数	条件	最小值	典型值	最大值
Vcc	电源电压		-0.5	+7.0	V
I _{IK}	输入二极管电流	V _I < -0.5V or V _I < Vcc + 0.5V	-	±20	mA
I _{OK}	输出二极管电流	V _O < -0.5V or V _O < Vcc + 0.5V	-	±20	mA
I _O	输出端灌入电流	-0.5V < V _O < Vcc + 0.5V	-	±25	mA
I _{CC} , I _{GND}	Vcc 或 GND 电流		-	±50	mA
T _{stg}	存储温度		-65	±150	°C
P _{tot}	功耗				
	DIP 14 封装	T _{amb} = -40 to +125°C; 见注释 1	-	750	mW
	其它封装	T _{amb} = -40 to +125°C; 见注释 2	-	500	mW

注释:

1. 对 DIP 14 封装: 温度高于 70°C 将以 12 mW/K 的速度线性下降。
2. 对 SOP 14 封装: 温度高于 70°C 将以 8mW/K 的速度线性下降。



四、 直流特性

74HC04D 类型

在建议的工作条件下; 以地作为参考电压 (ground = 0V).

符号	参数	测试条件		最小值	典型值	最大值	单位
		其它	Vcc (V)				
T _{amb} = -40 to +125°C							
V _{IH}	高电平输入电压		2.0	1.5	-	-	V
			4.5	3.15	-	-	V
			6.0	4.2	-	-	V
V _{IL}	低电平输入电压		2.0	-	-	0.5	V
			4.5	-	-	1.35	V
			6.0	-	-	1.8	V
V _{OH}	高电平输出电压	V _I = V _{IH} 或 V _{IL}					
		I _O = -20uA	2.0	1.9	-	-	V
		I _O = -20uA	4.5	4.4	-	-	V
		I _O = -20 uA	6.0	5.9	-	-	V
		I _O = -4.0mA	4.5	3.7	-	-	V
		I _O = -5.2mA	6.0	5.2	-	-	V
V _{OL}	低电平输出电压						
		I _O = 20uA	2.0	-	-	0.1	V
		I _O = 20uA	4.5	-	-	0.1	V
		I _O = 20uA	6.0	-	-	0.1	V
		I _O = 4.0uA	4.5	-	-	0.4	V
		I _O = 5.2uA	6.0	-	-	0.4	V
I _{LI}	输入漏电流	V _I = Vcc 或 GND	6.0	-	-	±1.0	uA
I _{OZ}	三态输出关断电流	V _I = V _{IH} 或 V _{IL} ; V _O = Vcc 或 GND	6.0	-	-	±10.0	uA
I _{CC}	静态电源电流	V _I = Vcc 或 GND; I _O = 0	6.0	-	-	40	uA



五、 交流特性

74HC04D 类

GND = 0V; $t_r=t_f \leq 6.0\text{ns}$; $C_L = 50\text{pF}$.

符号	参数	测试条件		最小值	典型值	最大值	单位
		波形	Vcc (V)				
T _{amb} = 25°C							
t _{PHL} /t _{PLH}	传播延时 nA 到 nY	参见图 1 和图 2	2.0	-	25	85	ns
			4.5	-	9	17	ns
			6.0	-	7	14	ns
t _{THL} /t _{TLH}	输出过渡时间	参见图 1 和图 2	2.0	-	19	75	ns
			4.5	-	7	15	ns
			6.0	-	6	13	ns
T _{amb} = -40 to +85°C							
t _{PHL} /t _{PLH}	传播延时 nA 到 nY	参见图 1 和图 2	2.0	-	-	105	ns
			4.5	-	-	21	ns
			6.0	-	-	18	ns
t _{THL} /t _{TLH}	输出过渡时间	参见图 1 和图 2	2.0	-	-	95	ns
			4.5	-	-	19	ns
			6.0	-	-	16	ns
T _{amb} = -40 to +125°C							
t _{PHL} /t _{PLH}	传播延时 nA 到 nY	参见图 1 和图 2	2.0	-	-	130	ns
			4.5	-	-	26	ns
			6.0	-	-	22	ns
t _{THL} /t _{TLH}	输出过渡时间	参见图 1 和图 2	2.0	-	-	110	ns
			4.5	-	-	22	ns
			6.0	-	-	19	ns

交流波形:

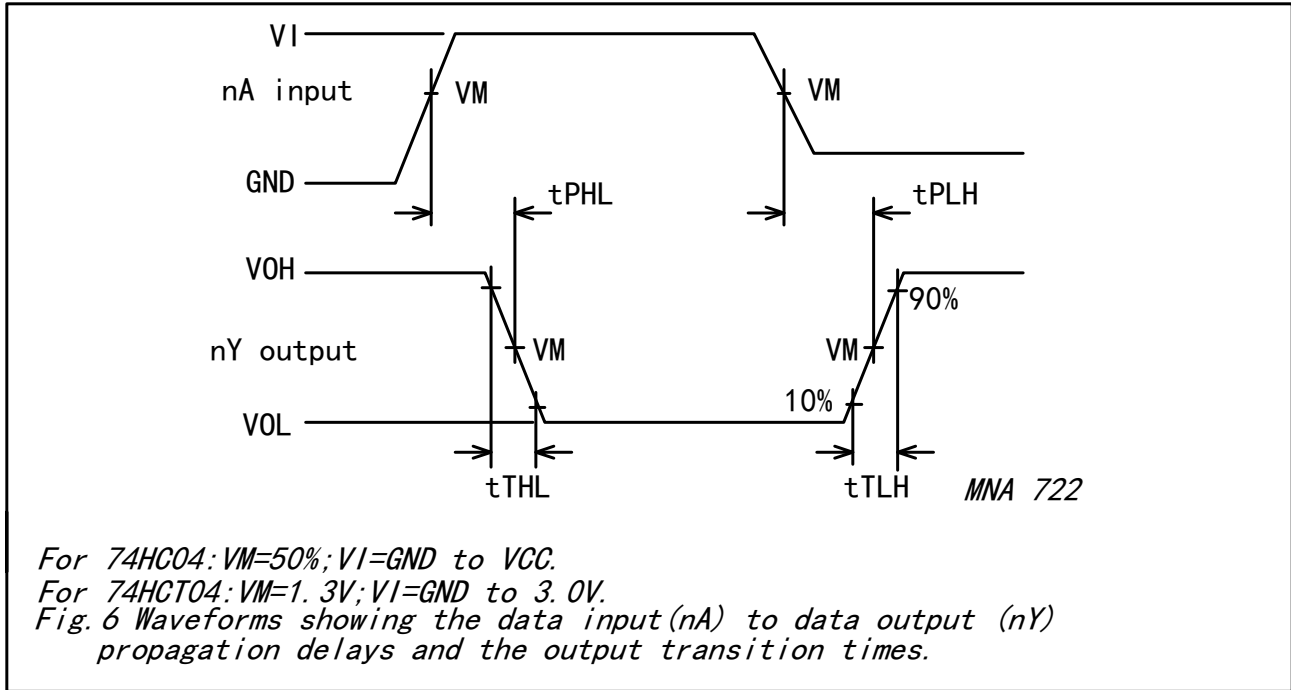


图 1

测试电路图:

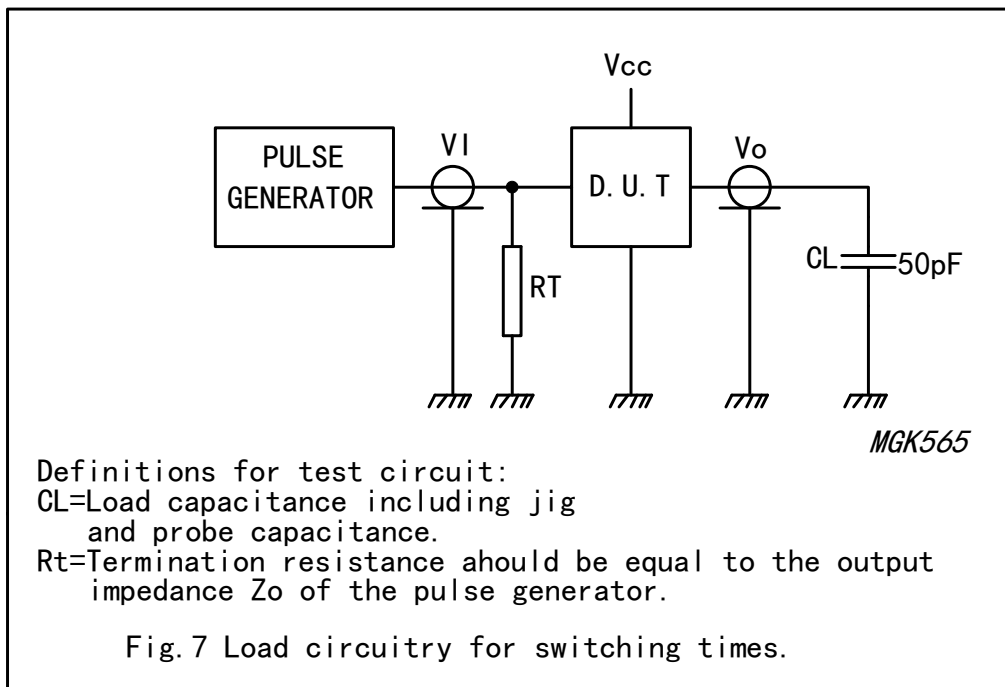
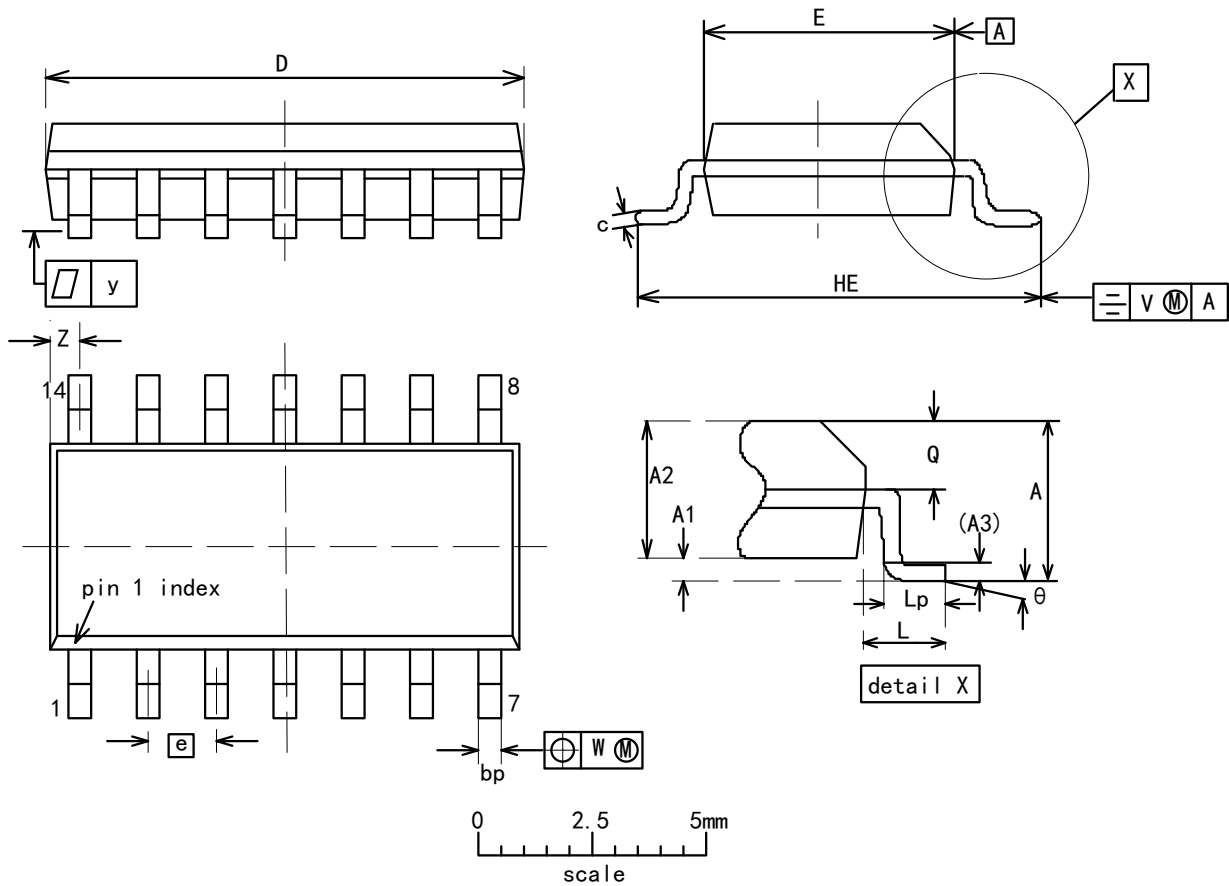


图 2



六、 封装外形

SOP14: 14 引线; 体宽 3.9 毫米。



尺寸规格 (英制尺寸源自于最原始的毫米尺寸)

单位	A	A1	A2	A3	bp	c	D ⁽¹⁾	E ⁽¹⁾	e	H _E	L	L _p	Q	v	w	y	Z ⁽¹⁾	θ
毫米	1.75	0.25 0.10	1.45 1.25	0.2 5	0.49 0.36	0.25 0.19	8.75 8.55	4.0 3.8	1.2 7	6.2 5.8	1.05	1.0 0.4	0.7 0.6	0.2 5	0.2 5	0.1	0.7 0.3	8°
英寸	0.069	0.01 0 0.00 4	0.05 7 0.04 9	0.0 1 0.01 4	0.01 9 0.01 4	0.010 0 0.007 5	0.35 0.34	0.16 0.15	0.0 5	0.24 4 0.22 8	0.04 1	0.03 9 0.01 6	0.02 8 0.02 4	0.0 1 1	0.0 1 4	0.00 8	0.02 0.01 2	0°

注释

1. 不包含每边最大的 0.15 毫米 (0.006 英寸) 塑料或是金属突起



七、脚位分布

脚位编号	脚位名称	X	Y
1	A1	-243.00	-48.00
2	Y1	-243.00	-182.00
3	A2	-122.50	-182.00
4	Y2	7.50	-182.00
5	A3	112.50	-182.00
6	Y3	242.50	-182.00
7	VSS	230.50	-57.50
8	Y4	242.50	47.50
9	A4	242.50	181.50
10	Y5	122.00	181.50
11	A5	-8.00	181.50
12	Y6	-113.00	181.50
13	A6	-243.00	181.50
14	VDD	-243.00	57.00

The diagram shows a rectangular chip with 14 pins. The pins are arranged in two rows of seven. The top row contains pins labeled A6, Y6, A5, Y5, A4, VDD, and Y4. The bottom row contains pins labeled A1, VSS, Y1, A2, Y2, A3, and Y3.