

高纹波抑制率 低压差型
备有软启动功能 CMOS电压稳压器www.sii-ic.com

© SII Semiconductor Corporation, 2009-2015

Rev.2.1_01

S-1137系列是使用CMOS技术开发的低压差、高精度输出电压、备有软启动功能、输出电流为300 mA的正电压型电压稳压器。可使用1.0 μ F的小型陶瓷电容器，也可以在低消耗电流(消耗电流为45 μ A (典型值))的条件下工作。

为了使负载电流不超过输出晶体管的电流容量，内置了过载电流保护电路。此外，还能通过ON / OFF控制电路来延长电池的使用寿命。

和以往采用CMOS工艺的电压稳压器相比，可使用的电容器种类较多，还可以使用小型的陶瓷电容器。

因能采用小型的SOT-89-5, SOT-23-5, SNT-6A(H)封装，故可高密度安装。

■ 特点

- 输出电压：在1.2 V ~ 3.5 V的范围内，可以0.05 V为进阶单位来选择
- 输入电压：1.7 V ~ 5.5 V
- 输出电压精度： $\pm 1.0\%$ (1.2 V ~ 1.45 V输出产品: ± 15 mV)
- 输入输出电压差：210 mV (典型值) (2.8 V输出产品, $I_{OUT} = 300$ mA)
- 消耗电流：工作时: 45 μ A (典型值)、65 μ A (最大值)
休眠时: 0.1 μ A (典型值)、1.0 μ A (最大值)
- 输出电流：可输出300 mA ($V_{IN} \geq V_{OUT(S)} + 1.0$ V)^{*1}
- 输入、输出电容器：能够使用大于或等于1.0 μ F的陶瓷电容器
- 纹波抑制率：70 dB (典型值) ($f = 1.0$ kHz)
- 内置软启动电路：软启动时间: 0.7 ms (典型值) ($C_{SS} = 1.0$ nF)
- 内置过载电流保护电路：限制输出晶体管的过载电流
- 内置ON / OFF控制电路：能够延长电池的使用寿命
- 可选择下拉电阻
- 可选择放电分路功能
- 工作温度范围：Ta = -40°C to +85°C
- 无铅、Sn 100%、无卤素^{*2}

*1. 请注意在输出大电流时的封装容许功耗。

*2. 详情请参阅“■ 产品型号的构成”。

■ 用途

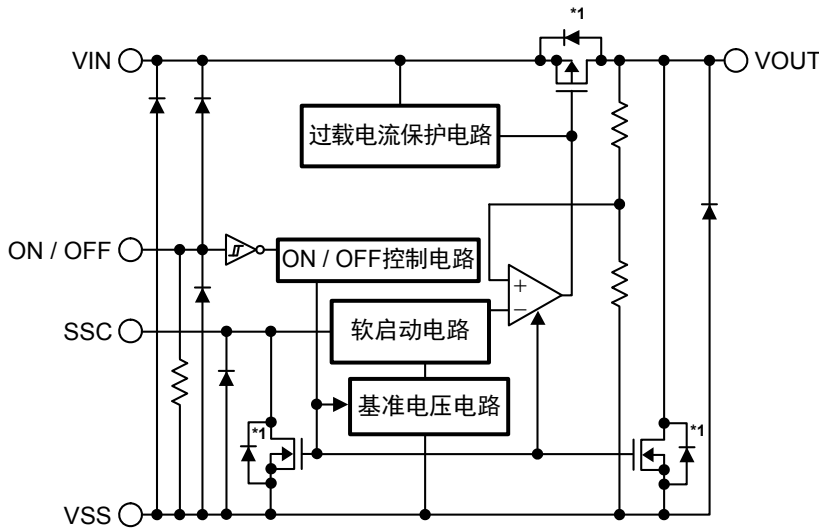
- 电池供电设备的稳压电源
- 携带电话、携带设备的稳压电源
- 数码相机、电视机、DVD刻录机的稳压电源

■ 封装

- SOT-89-5
- SOT-23-5
- SNT-6A(H)

■ 框图

1. S-1137系列A型

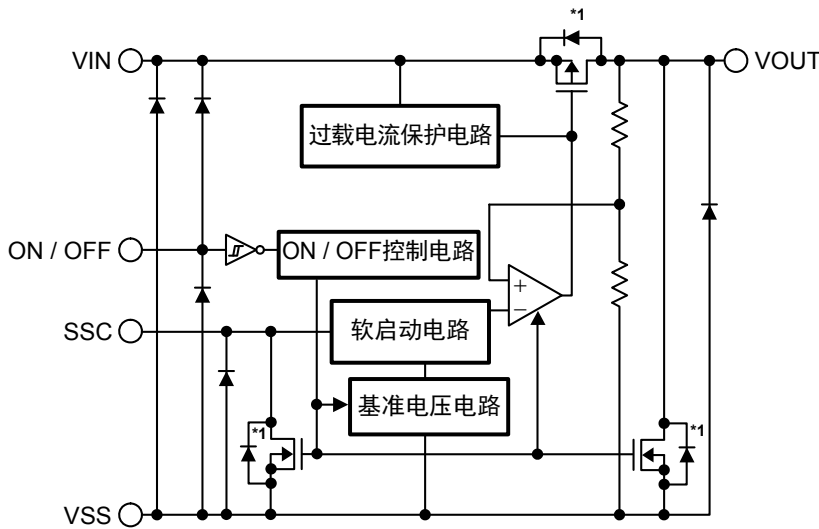


| 功能 | 状态 |
|------------|-------|
| ON / OFF逻辑 | 动态“H” |
| 放电分路功能 | 有 |
| 下拉电阻 | 有 |

*1. 寄生二极管

图1

2. S-1137系列B型

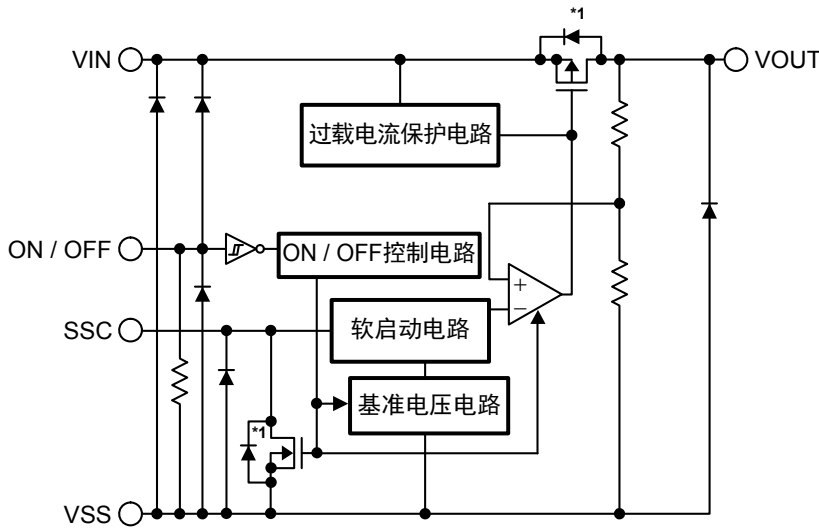


| 功能 | 状态 |
|------------|-------|
| ON / OFF逻辑 | 动态“H” |
| 放电分路功能 | 有 |
| 下拉电阻 | 无 |

*1. 寄生二极管

图2

3. S-1137系列C型

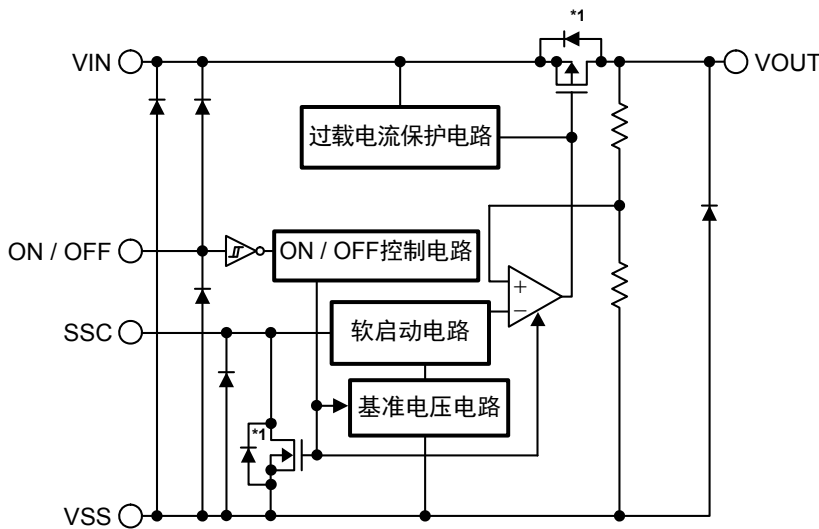


| 功能 | 状态 |
|------------|-------|
| ON / OFF逻辑 | 动态“H” |
| 放电分路功能 | 无 |
| 下拉电阻 | 有 |

*1. 寄生二极管

图3

4. S-1137系列D型



| 功能 | 状态 |
|------------|-------|
| ON / OFF逻辑 | 动态“H” |
| 放电分路功能 | 无 |
| 下拉电阻 | 无 |

*1. 寄生二极管

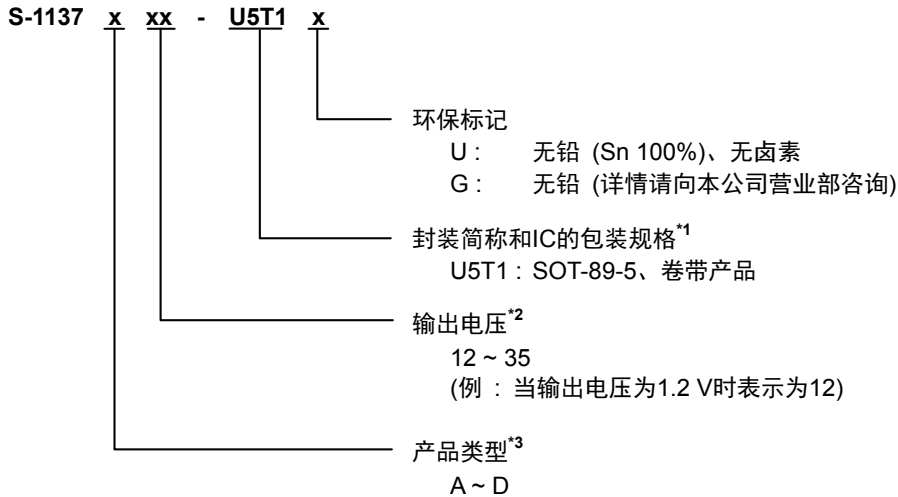
图4

■ 产品型号的构成

关于S-1137系列，用户可根据用途选择指定产品的类型、输出电压值和封装类型。关于产品名的文字含义请参阅“1. 产品名”、关于产品类型请参阅“2. 各产品类型的功能一览”、关于封装图面请参阅“3. 封装”。

1. 产品名

(1) SOT-89-5时

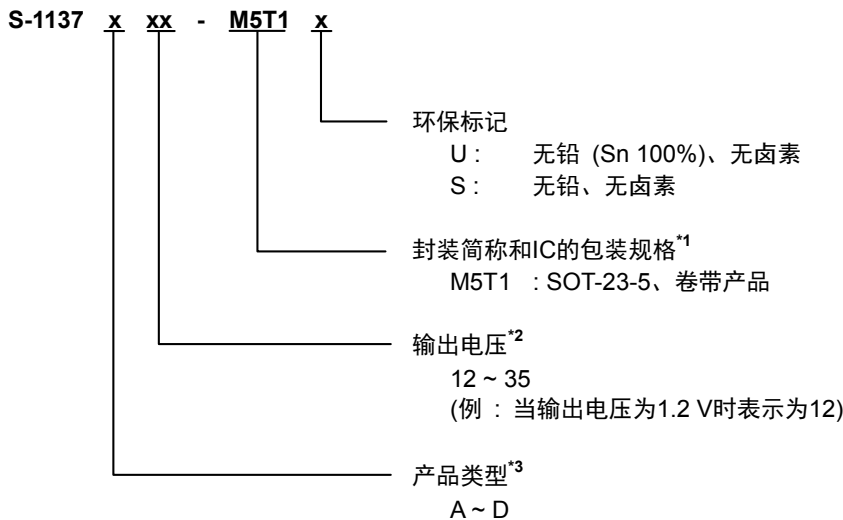


*1. 请参阅卷带图。

*2. 用户需要0.05 V进阶单位的产品时，请向本公司营业部咨询。

*3. 请参阅“2. 各产品类型的功能一览”。

(2) SOT-23-5时



*1. 请参阅卷带图。

*2. 用户需要0.05 V进阶单位的产品时，请向本公司营业部咨询。

*3. 请参阅“2. 各产品类型的功能一览”。

(3) SNT-6A(H)时



- *1. 请参阅卷带图。
*2. 用户需要0.05 V进阶单位的产品时, 请向本公司营业部咨询。
*3. 请参阅“2. 各产品类型的功能一览”。

2. 各产品类型的功能一览

表1

| 产品类型 | ON / OFF逻辑 | 放电分路功能 | 下拉电阻 |
|------|------------|--------|------|
| A型 | 动态“H” | 有 | 有 |
| B型 | 动态“H” | 有 | 无 |
| C型 | 动态“H” | 无 | 有 |
| D型 | 动态“H” | 无 | 无 |

3. 封装

| 封装名 | 图面号码 | | | |
|-----------|--------------|--------------|--------------|--------------|
| | 封装图面 | 卷带图面 | 带卷图面 | 焊盘图面 |
| SOT-89-5 | UP005-A-P-SD | UP005-A-C-SD | UP005-A-R-SD | — |
| SOT-23-5 | MP005-A-P-SD | MP005-A-C-SD | MP005-A-R-SD | — |
| SNT-6A(H) | PI006-A-P-SD | PI006-A-C-SD | PI006-A-R-SD | PI006-A-L-SD |

3. 产品名目录

3.1 S-1137系列A型

ON / OFF逻辑: 动态“H”
放电分路功能: 有 下拉电阻: 有

表2

| 输出电压 | SOT-89-5 | SOT-23-5 | SNT-6A(H) |
|-------------|-----------------|-----------------|-----------------|
| 1.2 V±15 mV | S-1137A12-U5T1x | S-1137A12-M5T1y | S-1137A12-I6T2U |
| 1.3 V±15 mV | S-1137A13-U5T1x | S-1137A13-M5T1y | S-1137A13-I6T2U |
| 1.4 V±15 mV | S-1137A14-U5T1x | S-1137A14-M5T1y | S-1137A14-I6T2U |
| 1.5 V±1.0% | S-1137A15-U5T1x | S-1137A15-M5T1y | S-1137A15-I6T2U |
| 1.6 V±1.0% | S-1137A16-U5T1x | S-1137A16-M5T1y | S-1137A16-I6T2U |
| 1.7 V±1.0% | S-1137A17-U5T1x | S-1137A17-M5T1y | S-1137A17-I6T2U |
| 1.8 V±1.0% | S-1137A18-U5T1x | S-1137A18-M5T1y | S-1137A18-I6T2U |
| 1.85 V±1.0% | S-1137A1J-U5T1x | S-1137A1J-M5T1y | S-1137A1J-I6T2U |
| 1.9 V±1.0% | S-1137A19-U5T1x | S-1137A19-M5T1y | S-1137A19-I6T2U |
| 2.0 V±1.0% | S-1137A20-U5T1x | S-1137A20-M5T1y | S-1137A20-I6T2U |
| 2.1 V±1.0% | S-1137A21-U5T1x | S-1137A21-M5T1y | S-1137A21-I6T2U |
| 2.2 V±1.0% | S-1137A22-U5T1x | S-1137A22-M5T1y | S-1137A22-I6T2U |
| 2.3 V±1.0% | S-1137A23-U5T1x | S-1137A23-M5T1y | S-1137A23-I6T2U |
| 2.4 V±1.0% | S-1137A24-U5T1x | S-1137A24-M5T1y | S-1137A24-I6T2U |
| 2.5 V±1.0% | S-1137A25-U5T1x | S-1137A25-M5T1y | S-1137A25-I6T2U |
| 2.6 V±1.0% | S-1137A26-U5T1x | S-1137A26-M5T1y | S-1137A26-I6T2U |
| 2.7 V±1.0% | S-1137A27-U5T1x | S-1137A27-M5T1y | S-1137A27-I6T2U |
| 2.8 V±1.0% | S-1137A28-U5T1x | S-1137A28-M5T1y | S-1137A28-I6T2U |
| 2.85 V±1.0% | S-1137A2J-U5T1x | S-1137A2J-M5T1y | S-1137A2J-I6T2U |
| 2.9 V±1.0% | S-1137A29-U5T1x | S-1137A29-M5T1y | S-1137A29-I6T2U |
| 3.0 V±1.0% | S-1137A30-U5T1x | S-1137A30-M5T1y | S-1137A30-I6T2U |
| 3.1 V±1.0% | S-1137A31-U5T1x | S-1137A31-M5T1y | S-1137A31-I6T2U |
| 3.2 V±1.0% | S-1137A32-U5T1x | S-1137A32-M5T1y | S-1137A32-I6T2U |
| 3.3 V±1.0% | S-1137A33-U5T1x | S-1137A33-M5T1y | S-1137A33-I6T2U |
| 3.4 V±1.0% | S-1137A34-U5T1x | S-1137A34-M5T1y | S-1137A34-I6T2U |
| 3.5 V±1.0% | S-1137A35-U5T1x | S-1137A35-M5T1y | S-1137A35-I6T2U |

- 备注 1. 用户需要上述以外的产品时, 请向本公司营业部咨询。
 2. x: G或U
 y: S或U
 3. 用户需要Sn 100%、无卤素产品时, 请选择环保标记为“U”的产品。

3.2 S-1137系列B型

ON / OFF逻辑: 动态“H”
 放电分路功能: 有 下拉电阻: 无

表3

| 输出电压 | SOT-89-5 | SOT-23-5 | SNT-6A(H) |
|-------------|-----------------|-----------------|-----------------|
| 1.2 V±15 mV | S-1137B12-U5T1x | S-1137B12-M5T1y | S-1137B12-I6T2U |
| 1.3 V±15 mV | S-1137B13-U5T1x | S-1137B13-M5T1y | S-1137B13-I6T2U |
| 1.4 V±15 mV | S-1137B14-U5T1x | S-1137B14-M5T1y | S-1137B14-I6T2U |
| 1.5 V±1.0% | S-1137B15-U5T1x | S-1137B15-M5T1y | S-1137B15-I6T2U |
| 1.6 V±1.0% | S-1137B16-U5T1x | S-1137B16-M5T1y | S-1137B16-I6T2U |
| 1.7 V±1.0% | S-1137B17-U5T1x | S-1137B17-M5T1y | S-1137B17-I6T2U |
| 1.8 V±1.0% | S-1137B18-U5T1x | S-1137B18-M5T1y | S-1137B18-I6T2U |
| 1.85 V±1.0% | S-1137B1J-U5T1x | S-1137B1J-M5T1y | S-1137B1J-I6T2U |
| 1.9 V±1.0% | S-1137B19-U5T1x | S-1137B19-M5T1y | S-1137B19-I6T2U |
| 2.0 V±1.0% | S-1137B20-U5T1x | S-1137B20-M5T1y | S-1137B20-I6T2U |
| 2.1 V±1.0% | S-1137B21-U5T1x | S-1137B21-M5T1y | S-1137B21-I6T2U |
| 2.2 V±1.0% | S-1137B22-U5T1x | S-1137B22-M5T1y | S-1137B22-I6T2U |
| 2.3 V±1.0% | S-1137B23-U5T1x | S-1137B23-M5T1y | S-1137B23-I6T2U |
| 2.4 V±1.0% | S-1137B24-U5T1x | S-1137B24-M5T1y | S-1137B24-I6T2U |
| 2.5 V±1.0% | S-1137B25-U5T1x | S-1137B25-M5T1y | S-1137B25-I6T2U |
| 2.6 V±1.0% | S-1137B26-U5T1x | S-1137B26-M5T1y | S-1137B26-I6T2U |
| 2.7 V±1.0% | S-1137B27-U5T1x | S-1137B27-M5T1y | S-1137B27-I6T2U |
| 2.8 V±1.0% | S-1137B28-U5T1x | S-1137B28-M5T1y | S-1137B28-I6T2U |
| 2.85 V±1.0% | S-1137B2J-U5T1x | S-1137B2J-M5T1y | S-1137B2J-I6T2U |
| 2.9 V±1.0% | S-1137B29-U5T1x | S-1137B29-M5T1y | S-1137B29-I6T2U |
| 3.0 V±1.0% | S-1137B30-U5T1x | S-1137B30-M5T1y | S-1137B30-I6T2U |
| 3.1 V±1.0% | S-1137B31-U5T1x | S-1137B31-M5T1y | S-1137B31-I6T2U |
| 3.2 V±1.0% | S-1137B32-U5T1x | S-1137B32-M5T1y | S-1137B32-I6T2U |
| 3.3 V±1.0% | S-1137B33-U5T1x | S-1137B33-M5T1y | S-1137B33-I6T2U |
| 3.4 V±1.0% | S-1137B34-U5T1x | S-1137B34-M5T1y | S-1137B34-I6T2U |
| 3.5 V±1.0% | S-1137B35-U5T1x | S-1137B35-M5T1y | S-1137B35-I6T2U |

- 备注 1.** 用户需要上述以外的产品时，请向本公司营业部咨询。
- 2.** x: G或U
y: S或U
- 3.** 用户需要Sn 100%、无卤素产品时，请选择环保标记为“U”的产品。

3.3 S-1137系列C型

ON / OFF逻辑： 动态“H”
放电分路功能： 无 下拉电阻： 有

表4

| 输出电压 | SOT-89-5 | SOT-23-5 | SNT-6A(H) |
|-------------|-----------------|-----------------|-----------------|
| 1.2 V±15 mV | S-1137C12-U5T1x | S-1137C12-M5T1y | S-1137C12-I6T2U |
| 1.3 V±15 mV | S-1137C13-U5T1x | S-1137C13-M5T1y | S-1137C13-I6T2U |
| 1.4 V±15 mV | S-1137C14-U5T1x | S-1137C14-M5T1y | S-1137C14-I6T2U |
| 1.5 V±1.0% | S-1137C15-U5T1x | S-1137C15-M5T1y | S-1137C15-I6T2U |
| 1.6 V±1.0% | S-1137C16-U5T1x | S-1137C16-M5T1y | S-1137C16-I6T2U |
| 1.7 V±1.0% | S-1137C17-U5T1x | S-1137C17-M5T1y | S-1137C17-I6T2U |
| 1.8 V±1.0% | S-1137C18-U5T1x | S-1137C18-M5T1y | S-1137C18-I6T2U |
| 1.85 V±1.0% | S-1137C1J-U5T1x | S-1137C1J-M5T1y | S-1137C1J-I6T2U |
| 1.9 V±1.0% | S-1137C19-U5T1x | S-1137C19-M5T1y | S-1137C19-I6T2U |
| 2.0 V±1.0% | S-1137C20-U5T1x | S-1137C20-M5T1y | S-1137C20-I6T2U |
| 2.1 V±1.0% | S-1137C21-U5T1x | S-1137C21-M5T1y | S-1137C21-I6T2U |
| 2.2 V±1.0% | S-1137C22-U5T1x | S-1137C22-M5T1y | S-1137C22-I6T2U |
| 2.3 V±1.0% | S-1137C23-U5T1x | S-1137C23-M5T1y | S-1137C23-I6T2U |
| 2.4 V±1.0% | S-1137C24-U5T1x | S-1137C24-M5T1y | S-1137C24-I6T2U |
| 2.5 V±1.0% | S-1137C25-U5T1x | S-1137C25-M5T1y | S-1137C25-I6T2U |
| 2.6 V±1.0% | S-1137C26-U5T1x | S-1137C26-M5T1y | S-1137C26-I6T2U |
| 2.7 V±1.0% | S-1137C27-U5T1x | S-1137C27-M5T1y | S-1137C27-I6T2U |
| 2.8 V±1.0% | S-1137C28-U5T1x | S-1137C28-M5T1y | S-1137C28-I6T2U |
| 2.85 V±1.0% | S-1137C2J-U5T1x | S-1137C2J-M5T1y | S-1137C2J-I6T2U |
| 2.9 V±1.0% | S-1137C29-U5T1x | S-1137C29-M5T1y | S-1137C29-I6T2U |
| 3.0 V±1.0% | S-1137C30-U5T1x | S-1137C30-M5T1y | S-1137C30-I6T2U |
| 3.1 V±1.0% | S-1137C31-U5T1x | S-1137C31-M5T1y | S-1137C31-I6T2U |
| 3.2 V±1.0% | S-1137C32-U5T1x | S-1137C32-M5T1y | S-1137C32-I6T2U |
| 3.3 V±1.0% | S-1137C33-U5T1x | S-1137C33-M5T1y | S-1137C33-I6T2U |
| 3.4 V±1.0% | S-1137C34-U5T1x | S-1137C34-M5T1y | S-1137C34-I6T2U |
| 3.5 V±1.0% | S-1137C35-U5T1x | S-1137C35-M5T1y | S-1137C35-I6T2U |

- 备注 1. 用户需要上述以外的产品时，请向本公司营业部咨询。
 2. x: G或U
 y: S或U
 3. 用户需要Sn 100%、无卤素产品时，请选择环保标记为“U”的产品。

3.4 S-1137系列D型

ON / OFF逻辑： 动态“H”
 放电分路功能： 无 下拉电阻： 无

表5

| 输出电压 | SOT-89-5 | SOT-23-5 | SNT-6A(H) |
|-------------|-----------------|-----------------|-----------------|
| 1.2 V±15 mV | S-1137D12-U5T1x | S-1137D12-M5T1y | S-1137D12-I6T2U |
| 1.3 V±15 mV | S-1137D13-U5T1x | S-1137D13-M5T1y | S-1137D13-I6T2U |
| 1.4 V±15 mV | S-1137D14-U5T1x | S-1137D14-M5T1y | S-1137D14-I6T2U |
| 1.5 V±1.0% | S-1137D15-U5T1x | S-1137D15-M5T1y | S-1137D15-I6T2U |
| 1.6 V±1.0% | S-1137D16-U5T1x | S-1137D16-M5T1y | S-1137D16-I6T2U |
| 1.7 V±1.0% | S-1137D17-U5T1x | S-1137D17-M5T1y | S-1137D17-I6T2U |
| 1.8 V±1.0% | S-1137D18-U5T1x | S-1137D18-M5T1y | S-1137D18-I6T2U |
| 1.85 V±1.0% | S-1137D1J-U5T1x | S-1137D1J-M5T1y | S-1137D1J-I6T2U |
| 1.9 V±1.0% | S-1137D19-U5T1x | S-1137D19-M5T1y | S-1137D19-I6T2U |
| 2.0 V±1.0% | S-1137D20-U5T1x | S-1137D20-M5T1y | S-1137D20-I6T2U |
| 2.1 V±1.0% | S-1137D21-U5T1x | S-1137D21-M5T1y | S-1137D21-I6T2U |
| 2.2 V±1.0% | S-1137D22-U5T1x | S-1137D22-M5T1y | S-1137D22-I6T2U |
| 2.3 V±1.0% | S-1137D23-U5T1x | S-1137D23-M5T1y | S-1137D23-I6T2U |
| 2.4 V±1.0% | S-1137D24-U5T1x | S-1137D24-M5T1y | S-1137D24-I6T2U |
| 2.5 V±1.0% | S-1137D25-U5T1x | S-1137D25-M5T1y | S-1137D25-I6T2U |
| 2.6 V±1.0% | S-1137D26-U5T1x | S-1137D26-M5T1y | S-1137D26-I6T2U |
| 2.7 V±1.0% | S-1137D27-U5T1x | S-1137D27-M5T1y | S-1137D27-I6T2U |
| 2.8 V±1.0% | S-1137D28-U5T1x | S-1137D28-M5T1y | S-1137D28-I6T2U |
| 2.85 V±1.0% | S-1137D2J-U5T1x | S-1137D2J-M5T1y | S-1137D2J-I6T2U |
| 2.9 V±1.0% | S-1137D29-U5T1x | S-1137D29-M5T1y | S-1137D29-I6T2U |
| 3.0 V±1.0% | S-1137D30-U5T1x | S-1137D30-M5T1y | S-1137D30-I6T2U |
| 3.1 V±1.0% | S-1137D31-U5T1x | S-1137D31-M5T1y | S-1137D31-I6T2U |
| 3.2 V±1.0% | S-1137D32-U5T1x | S-1137D32-M5T1y | S-1137D32-I6T2U |
| 3.3 V±1.0% | S-1137D33-U5T1x | S-1137D33-M5T1y | S-1137D33-I6T2U |
| 3.4 V±1.0% | S-1137D34-U5T1x | S-1137D34-M5T1y | S-1137D34-I6T2U |
| 3.5 V±1.0% | S-1137D35-U5T1x | S-1137D35-M5T1y | S-1137D35-I6T2U |

- 备注 1.** 用户需要上述以外的产品时，请向本公司营业部咨询。
2. x: G或U
 y: S或U
3. 用户需要Sn 100%、无卤素产品时，请选择环保标记为“U”的产品。

■ 引脚排列图

1. SOT-89-5

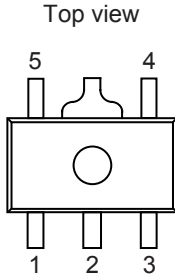


图5

表6

| 引脚号 | 符号 | 描述 |
|-----|----------|-----------------------|
| 1 | VOUT | 电压输出端子 |
| 2 | VSS | 接地(GND)端子 |
| 3 | SSC | 软启动控制端子 ^{*1} |
| 4 | ON / OFF | ON / OFF端子 |
| 5 | VIN | 电压输入端子 |

*1. 在SSC—VSS端子之间连接电容器。
可以通过电容来调整接通电源时或将ON / OFF端子设定为ON时的VOUT的上升速度。
详情请参阅“■ 软启动用电容器 (C_{SS}) 的设定”。

2. SOT-23-5

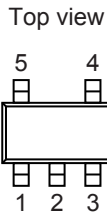


图6

表7

| 引脚号 | 符号 | 描述 |
|-----|----------|-----------------------|
| 1 | VIN | 电压输入端子 |
| 2 | VSS | 接地(GND)端子 |
| 3 | ON / OFF | ON / OFF端子 |
| 4 | SSC | 软启动控制端子 ^{*1} |
| 5 | VOUT | 电压输出端子 |

*1. 在SSC—VSS端子之间连接电容器。
可以通过电容来调整接通电源时或将ON / OFF端子设定为ON时的VOUT的上升速度。
详情请参阅“■ 软启动用电容器 (C_{SS}) 的设定”。

3. SNT-6A(H)

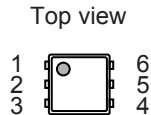


图7

表8

| 引脚号 | 符号 | 描述 |
|-----|----------|-----------------------|
| 1 | VOUT | 电压输出端子 |
| 2 | VSS | 接地(GND)端子 |
| 3 | SSC | 软启动控制端子 ^{*1} |
| 4 | ON / OFF | ON / OFF端子 |
| 5 | VSS | 接地(GND)端子 |
| 6 | VIN | 电压输入端子 |

*1. 在SSC—VSS端子之间连接电容器。
可以通过电容来调整接通电源时或将ON / OFF端子设定为ON时的VOUT的上升速度。
详情请参阅“■ 软启动用电容器 (C_{SS}) 的设定”。

■ 绝对最大额定值

表9

(除特殊注明以外: $T_a = 25^\circ\text{C}$)

| 项目 | 符号 | 绝对最大额定值 | 单位 |
|--------|--------------|------------------------------|------------------|
| 输入电压 | V_{IN} | $V_{SS}-0.3 \sim V_{SS}+6.0$ | V |
| | $V_{ON/OFF}$ | $V_{SS}-0.3 \sim V_{IN}+0.3$ | V |
| | V_{SSC} | $V_{SS}-0.3 \sim V_{IN}+0.3$ | V |
| 输出电压 | V_{OUT} | $V_{SS}-0.3 \sim V_{IN}+0.3$ | V |
| 容许功耗 | SOT-89-5 | 1000^{*1} | mW |
| | SOT-23-5 | 600^{*1} | mW |
| | SNT-6A(H) | 500^{*1} | mW |
| 工作环境温度 | T_{opr} | $-40 \sim +85$ | $^\circ\text{C}$ |
| 保存温度 | T_{stg} | $-40 \sim +125$ | $^\circ\text{C}$ |

*1. 基板安装时

[安装基板]

(1) 基板尺寸: 114.3 mm × 76.2 mm × 1.6 mm

(2) 名称: JEDEC STANDARD51-7

注意 绝对最大额定值是指无论在任何条件下都不能超过的额定值。万一超过此额定值, 有可能造成产品劣化等物理性的损伤。

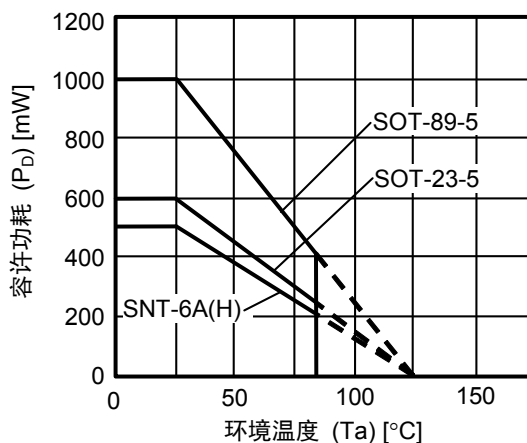


图8 封装容许功耗

■ 电气特性

表10 (1 / 2)

(除特殊注明以外: Ta = 25°C)

| 项目 | 符号 | 条件 | 最小值 | 典型值 | 最大值 | 单位 | 测定电路 | |
|-------------------------------------|---|--|-------------------------------------|-------------------------------|---------------------|-------------------------------|------|---|
| 输出电压 ¹ | V _{OUT(E)} | V _{IN} = V _{OUT(S)} + 1.0 V, I _{OUT} = 100 mA | 1.2 V ≤ V _{OUT(S)} < 1.5 V | V _{OUT(S)} -0.015 | V _{OUT(S)} | V _{OUT(S)} +0.015 | V | 1 |
| | | | 1.5 V ≤ V _{OUT(S)} ≤ 3.5 V | V _{OUT(S)} ×0.99 | V _{OUT(S)} | V _{OUT(S)} ×1.01 | V | 1 |
| 输出电流 ² | I _{OUT} | V _{IN} ≥ V _{OUT(S)} + 1.0 V | 300 ⁵ | — | — | mA | 3 | |
| 输入输出电压差 ³ | V _{drop} | I _{OUT} = 300 mA | 1.2 V ≤ V _{OUT(S)} < 1.3 V | 0.50 | 0.58 | 0.67 | V | 1 |
| | | | 1.3 V ≤ V _{OUT(S)} < 1.4 V | — | 0.48 | 0.56 | V | 1 |
| | | | 1.4 V ≤ V _{OUT(S)} < 1.5 V | — | 0.37 | 0.50 | V | 1 |
| | | | 1.5 V ≤ V _{OUT(S)} < 1.7 V | — | 0.31 | 0.47 | V | 1 |
| | | | 1.7 V ≤ V _{OUT(S)} < 2.0 V | — | 0.28 | 0.42 | V | 1 |
| | | | 2.0 V ≤ V _{OUT(S)} < 2.4 V | — | 0.25 | 0.38 | V | 1 |
| | | | 2.4 V ≤ V _{OUT(S)} < 2.8 V | — | 0.23 | 0.35 | V | 1 |
| 2.8 V ≤ V _{OUT(S)} ≤ 3.5 V | — | 0.21 | 0.31 | V | 1 | | | |
| 输入稳定度 | $\frac{\Delta V_{OUT1}}{\Delta V_{IN} \cdot V_{OUT}}$ | V _{OUT(S)} + 0.5 V ≤ V _{IN} ≤ 5.5 V, I _{OUT} = 100 mA | — | 0.05 | 0.2 | %/V | 1 | |
| 负载稳定度 | ΔV _{OUT2} | V _{IN} = V _{OUT(S)} + 1.0 V, 1.0 mA ≤ I _{OUT} ≤ 100 mA | — | 15 | 40 | mV | 1 | |
| | | V _{IN} = V _{OUT(S)} + 1.0 V, 1.0 mA ≤ I _{OUT} ≤ 300 mA | — | 45 | 120 | mV | 1 | |
| 输出电压温度系数 ⁴ | $\frac{\Delta V_{OUT}}{\Delta Ta \cdot V_{OUT}}$ | V _{IN} = V _{OUT(S)} + 1.0 V, I _{OUT} = 30 mA -40°C ≤ Ta ≤ +85°C | — | ±130 | — | ppm/°C | 1 | |
| 工作时消耗电流 | I _{SS1} | V _{IN} = V _{OUT(S)} + 1.0 V, ON / OFF端子为ON, 没有负载 | — | 45 | 65 | μA | 2 | |
| 休眠时消耗电流 | I _{SS2} | V _{IN} = V _{OUT(S)} + 1.0 V, ON / OFF端子为OFF, 没有负载 | — | 0.1 | 1.0 | μA | 2 | |
| 输入电压 | V _{IN} | — | 1.7 | — | 5.5 | V | — | |
| ON / OFF端子 输入电压“H” | V _{SH} | V _{IN} = V _{OUT(S)} + 1.0 V, R _L = 1.0 kΩ 通过V _{OUT} 输出电位来判断 | 1.0 | — | — | V | 4 | |
| ON / OFF端子 输入电压“L” | V _{SL} | V _{IN} = V _{OUT(S)} + 1.0 V, R _L = 1.0 kΩ 通过V _{OUT} 输出电位来判断 | — | — | 0.3 | V | 4 | |
| ON / OFF端子 输入电流“H” | I _{SH} | V _{IN} = 5.5 V, V _{ON / OFF} = 5.5 V | B / D型 | -0.1 | — | 0.1 | μA | 4 |
| | | | A / C型 | 1.0 | 2.5 | 5.0 | μA | 4 |
| ON / OFF端子 输入电流“L” | I _{SL} | V _{IN} = 5.5 V, V _{ON / OFF} = 0 V | -0.1 | — | 0.1 | μA | 4 | |
| 纹波抑制率 | RR | V _{IN} = V _{OUT(S)} + 1.0 V, f = 1.0 kHz, ΔV _{rip} = 0.5 V _{rms} , I _{OUT} = 50 mA | — | 70 | — | dB | 5 | |
| 短路电流 | I _{short} | V _{IN} = V _{OUT(S)} + 1.0 V, ON / OFF端子为ON, V _{OUT} = 0 V | — | 150 | — | mA | 3 | |
| 软启动时间 | t _{SS} | V _{IN} = V _{OUT(S)} + 1.0 V, I _{OUT} = 100 mA, C _L = 1.0 μF, C _{SS} = 1.0 nF | — | 0.7 | — | ms | 1 | |

表10 (2 / 2)

S-1137系列A / B型 (有放电分路功能)

| 项目 | 符号 | 条件 | 最小值 | 典型值 | 最大值 | 单位 | 测定电路 |
|--------------|------------------|---|-----|-----|-----|----|------|
| "L"输出N沟道通态电阻 | R _{LOW} | V _{OUT} = 0.1 V, V _{IN} = 5.5 V | — | 35 | — | Ω | 3 |

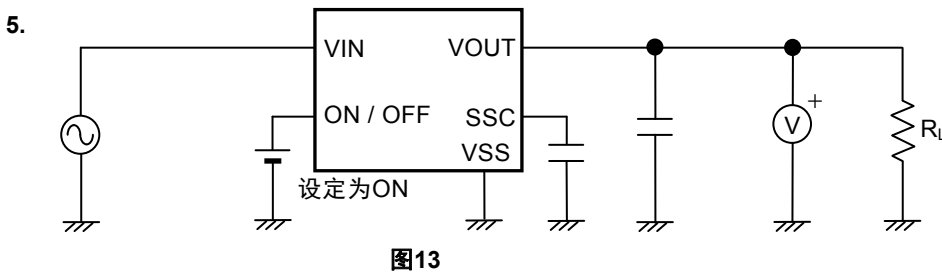
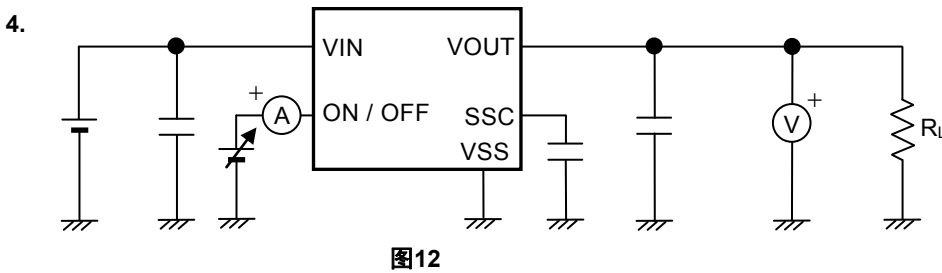
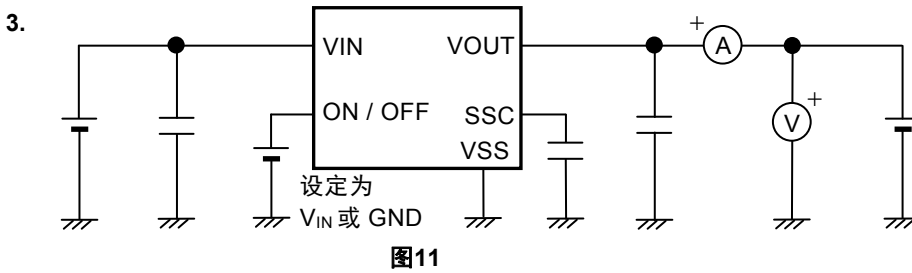
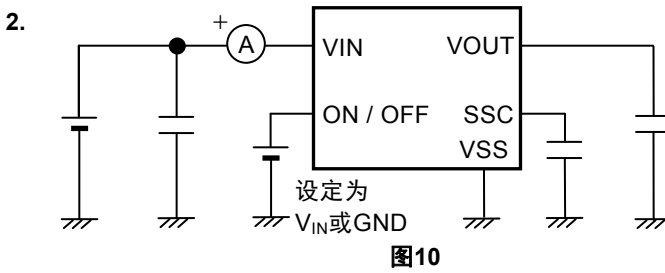
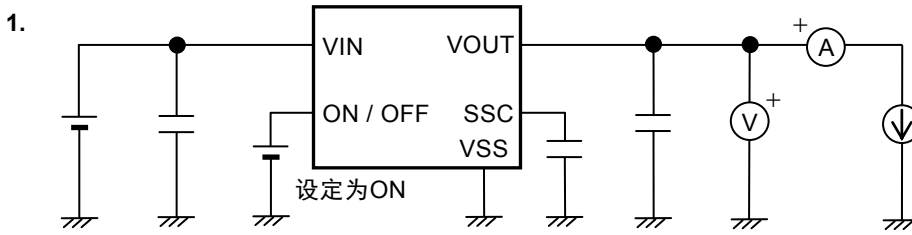
S-1137系列A / C型 (有下拉电阻)

| 项目 | 符号 | 条件 | 最小值 | 典型值 | 最大值 | 单位 | 测定电路 |
|---------|-----------------|----|-----|-----|-----|----|------|
| 休眠用下拉电阻 | R _{PD} | — | 1.0 | 2.2 | 5.0 | MΩ | 4 |

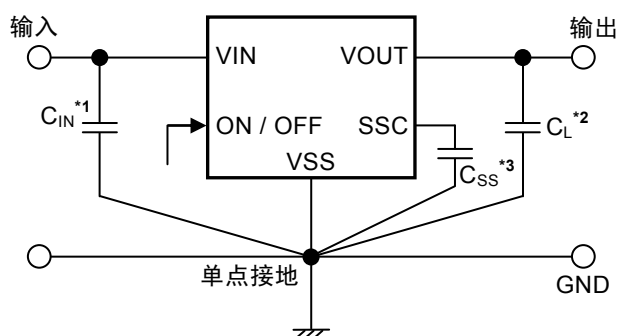
- *1. V_{OUT(S)}: 设定输出电压值
V_{OUT(E)}: 实际输出电压值
固定I_{OUT}(= 100 mA), 并输入V_{OUT(S)} + 1.0 V的电压时的输出电压值
- *2. 缓慢增加输出电流, 输出电压达到V_{OUT(E)}的95%时的输出电流值
- *3. V_{drop} = V_{IN1} - (V_{OUT3} × 0.98)
V_{OUT3}: V_{IN} = V_{OUT(S)} + 1.0 V, I_{OUT} = 300 mA时的输出电压值
V_{IN1}: 缓慢降低输入电压, 当输出电压降到V_{OUT3}的98%时的输入电压
- *4. 输出电压的温度变化 [mV/°C], 按下式算出。

$$\frac{\Delta V_{OUT}}{\Delta T_a} [\text{mV}/^\circ\text{C}]^{*1} = V_{OUT(S)} [\text{V}]^{*2} \times \frac{\Delta V_{OUT}}{\Delta T_a \cdot V_{OUT}} [\text{ppm}/^\circ\text{C}]^{*3} \div 1000$$
 - *1. 输出电压的温度变化
 - *2. 设定输出电压值
 - *3. 上述输出电压温度系数
- *5. 意指能够得到此值为止的输出电流。
由于封装容许功耗的不同, 也有不能满足此值的情况。请注意在输出大电流时的封装容许功耗。
此规格为设计保证。

■ 测定电路



■ 标准电路



- *1. C_{IN} 为用于稳定输入的电容器。
- *2. C_L 可以使用大于或等于 $1.0\ \mu\text{F}$ 的陶瓷电容器。
- *3. C_{SS} 可以使用 $0.22\ \text{nF} \sim 22\ \text{nF}$ 的陶瓷电容器。

图14

注意 上述连接图以及参数仅供参考，并不作为保证电路工作的依据。请在进行充分的实测基础上，再设定实际的应用电路的参数。

■ 使用条件

输入电容器(C_{IN}): 大于或等于 $1.0\ \mu\text{F}$
 输出电容器(C_L): 大于或等于 $1.0\ \mu\text{F}$
 软启动用电容器(C_{SS}): $0.22\ \text{nF} \sim 22\ \text{nF}$

注意 一般而言，线性稳压器有可能因所选择外接元器件的不同发生振荡。请确认使用了上述电容器后，应用电路不发生振荡。

■ 输入、输出电容器(C_{IN} 、 C_L)的选定

S-1137系列，在VOUT-VSS端子间需要连接输出电容器以补偿相位。在整个温度范围内，输出电容器使用大于或等于 $1.0\ \mu\text{F}$ 的陶瓷电容器就可以稳定工作。另外，在使用OS电容器、钽电容器或铝电解电容器时，电容容量也必须大于或等于 $1.0\ \mu\text{F}$ 。

因输出电容容量的不同，作为过渡响应特性，输出过冲值、下冲值将会发生变化。

另外，输入电容器的必要容量也因应用电路而异。

应用电路的推荐值为 $C_{IN} \geq 1.0\ \mu\text{F}$ ， $C_L \geq 1.0\ \mu\text{F}$ ，在使用时，请对包括温度等特性予以充分的实测试证。

■ 软启动用电容器(C_{SS})的选择

S-1137系列产品需要在SSC-VSS端子间连接软启动用电容器(C_{SS})。在整个温度范围内，通过电容值为 $0.22\ \text{nF}$ 以上的电容器来实现稳定工作。另外，还可以通过 C_{SS} 的值来调整输出电压的上升时间， $C_{SS} = 1.0\ \text{nF}$ 时，输出电压上升到99%为止的时间是 $0.7\ \text{ms}$ (典型值)。

应用电路中的推荐值 $0.22\ \text{nF} \leq C_{SS} \leq 22\ \text{nF}$ ，请在实际应用的电路中对温度特性等进行充分测试之后再加以使用。

■ 用语的说明

1. 低压差型电压稳压器

指通过内置低通态电阻晶体管来实现低压差的小型电压稳压器。

2. 输出电压 (V_{OUT})

输入电压^{*1}、输出电流、温度在一定的条件下，输出电压值可保证 $\pm 1.0\%$ 或者 $\pm 15\text{ mV}^2$ 的精度。

*1. 因产品的不同而有所差异。

*2. $V_{OUT} < 1.5\text{ V}$ 时: $\pm 15\text{ mV}$ 、 $1.5\text{ V} \leq V_{OUT}$ 时: $\pm 1.0\%$

注意 当这些条件发生变化时，输出电压的值也随之发生变化，有可能导致输出电压的精度超出上述范围。详情请参阅“■ 电气特性”及“■ 各种特性数据 (典型数据)”。

3. 输入稳定度 $\left(\frac{\Delta V_{OUT1}}{\Delta V_{IN} \cdot V_{OUT}} \right)$

表示输出电压对输入电压的依赖性。即，当输出电流一定时，输出电压随输入电压的变化而产生的变化量。

4. 负载稳定度 (ΔV_{OUT2})

表示输出电压对输出电流的依赖性。即，当输入电压一定时，输出电压随输出电流的变化而产生的变化量。

5. 输入输出电压差 (V_{drop})

缓慢降低输入电压(V_{IN})，当输出电压降低到 $V_{IN} = V_{OUT(S)} + 1.0\text{ V}$ 时的输出电压值(V_{OUT3})的98%时，输入电压(V_{IN1})与输出电压的差即为输入输出电压差。

$$V_{drop} = V_{IN1} - (V_{OUT3} \times 0.98)$$

6. 输出电压温度系数 $\left(\frac{\Delta V_{OUT}}{\Delta T_a \cdot V_{OUT}}\right)$

输出电压温度系数在±130 ppm/°C时的特性，在工作温度范围内表示为如图15所示的阴影范围。

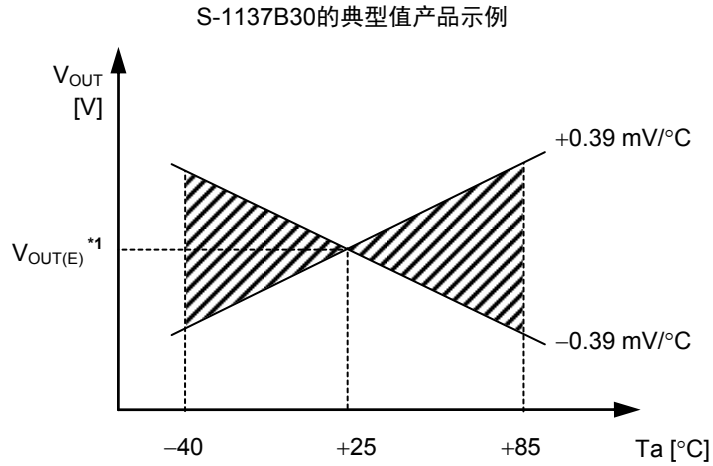


图15

输出电压的温度变化[mV/°C]，按下式算出。

$$\frac{\Delta V_{OUT}}{\Delta T_a} [\text{mV}/^\circ\text{C}]^{*1} = V_{OUT(S)} [\text{V}]^{*2} \times \frac{\Delta V_{OUT}}{\Delta T_a \cdot V_{OUT}} [\text{ppm}/^\circ\text{C}]^{*3} \div 1000$$

- *1. 输出电压的温度变化
- *2. 设定输出电压值
- *3. 上述输出电压温度系数

■ 工作说明

1. 基本工作

图16所示为S-1137系列的框图。

输出电压经反馈电阻 (R_s 和 R_f) 分压, 产生反馈电压 (V_{fb}), 并和基准电压 (V_{ref}) 经误差放大器作比较。通过此误差放大器向输出晶体管提供必要的门极电压, 从而使输出电压不受输入电压或温度变化的影响, 能够保持一定。

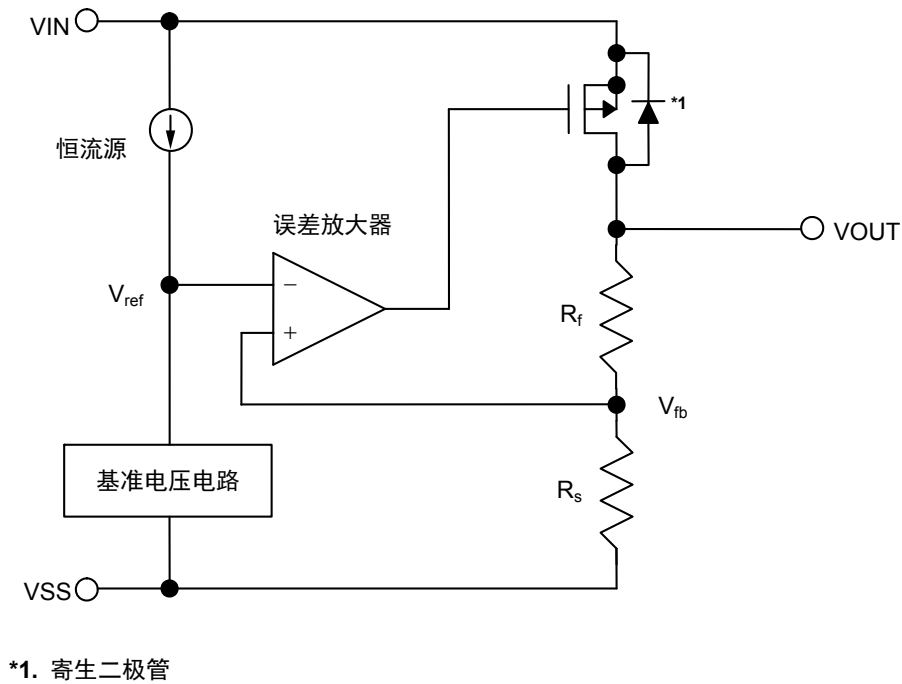


图16

2. 输出晶体管

S-1137系列的输出晶体管采用了低通态电阻的P沟道MOS FET晶体管。

在晶体管的构造上, 因在VIN端子 - VOUT端子间存在有寄生二极管, 当VOUT的电位高于VIN时, 有可能因反向电流而导致IC被毁坏。因此, 请注意VOUT不要超过VIN+0.3 V。

3. ON / OFF端子

启动或者停止进行调压工作。

将ON / OFF端子设置为OFF电位后，会停止内部电路的所有工作，关闭VIN-VOUT端子之间内置的P沟道 MOS FET 输出晶体管，可以大幅度控制消耗电流。另外由于内置有用于软启动用电容器（ C_{SS} ）放电的放电分路，因此SSC端子强行变为 V_{SS} 电位。

S-1137系列A / B型产品中内置有用于输出电容放电的放电分路，因此VOUT端子会强行变为 V_{SS} 电位。另外，S-1137系列C / D型产品在VOUT-VSS端子间内置有数百k Ω 的分流电阻，因此VOUT端子变为 V_{SS} 电位。

另外，对ON / OFF端子施加0.3V ~ 1.0V($T_a = 25^\circ\text{C}$)的电压后，消耗电流会增大，务请注意。

ON / OFF端子的结构如图17、18所示。S-1137系列A / C型产品的ON / OFF端子处于浮动状态时，在内部会被下拉至VSS端子，因此VOUT端子会变为 V_{SS} 电位。另外，S-1137B / D型产品的ON / OFF端子在内部不会被下拉，因此请不要在浮动状态下使用。S-1137系列B / D型产品不使用ON / OFF端子时，请连接到VIN端子上。

表11

| 产品类型 | ON / OFF端子 | 内部电路 | VOUT端子电压 | 消耗电流 |
|---------------|------------|------|-------------|-------------------------|
| A / B / C / D | “H”: ON | 工作 | 设定值 | I_{SS1} ^{*1} |
| A / B / C / D | “L”: OFF | 停止 | V_{SS} 电位 | I_{SS2} |

*1. 将ON / OFF端子连接到VIN端子上进行工作时，S-1137系列A / C型产品的消耗电流中会多出从下拉电阻中流入的电流，务请注意 (请参阅图17)。

(1) S-1137系列A / C型

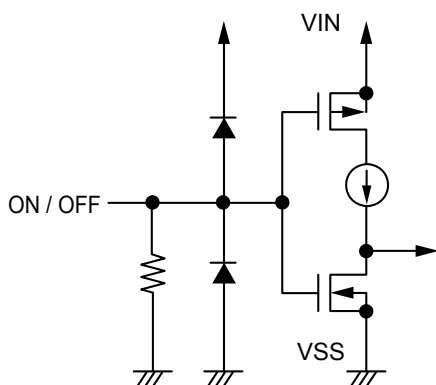


图17

(2) S-1137系列B / D型

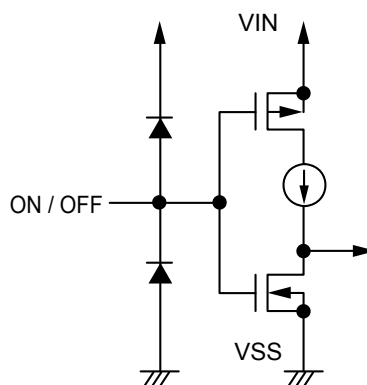


图18

4. 放电分路功能 (S-1137系列A / B型)

S-1137系列A / B型产品内置了使输出电容放电的放电分流电路。如果将ON / OFF端子设定为断路电位，关闭输出晶体管，打开放电分路，就会使输出电容器放电。与没有内置放电分流电路的S-1137系列C / D型产品相比，可在更短的时间内将VOUT端子转变为V_{SS}电位。

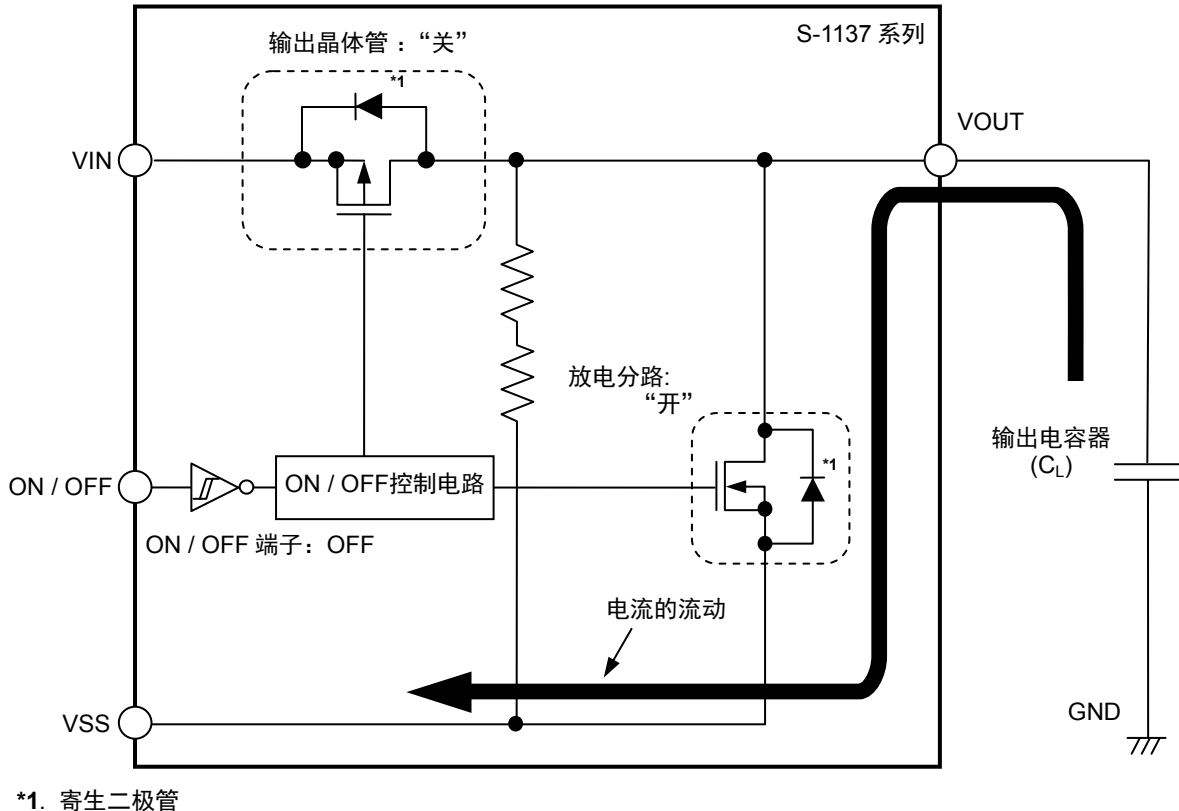


图19

5. 过载电流保护电路

S-1137系列为了保护输出晶体管免受过大的输出电流及VOUT-V_{SS}端子之间的短路的影响，内置了如“**各种特性数据 (典型数据)**”的“(1) 输出电压-输出电流 (负载电流增加时) (T_a = 25°C)”所示特性的过载电流保护电路。由于输出短路时的电流(I_{short})在内部约设定为150 mA (典型值)，因此，只要解除短路状态，输出电压即可恢复为正常值。

注意 过载电流保护电路并非兼备过热保护电路。因此，若长时间持续短路状态，请充分注意输入电压、负载电流的条件，使包括短路条件在内的使用条件下的IC功耗不超过封装的容许功耗。

6. 下拉电阻 (S-1137系列A / C型)

S-1137系列A / C型产品的ON / OFF端子处于浮动状态时，在内部会被下拉至V_{SS}端子，因此VOUT端子会变为V_{SS}电位。

将ON / OFF端子连接到VIN端子上进行工作时，S-1137系列A / C型产品的消耗电流中会多出从下拉电阻中流入的电流2.2 MΩ(典型值)，务请注意。

7. 软启动功能

S-1137系列产品中内置有软启动电路，用来控制在接通电源时或将ON / OFF端子设定为ON时产生的冲击电流 (I_{RUSH})、以及输出电压的过冲。在接通电源后或将ON / OFF端子设定为ON后输出电压缓慢上升。

输出电压上升到99%为止的时间(t_{SS})，可以通过SSC-VSS之间外接的电容器(C_{SS})来调整。 $C_{SS} = 1.0 \text{ nF}$ 时，时间为0.7 ms(典型值)。另外，将ON / OFF端子设定为OFF时，外接电容器(C_{SS})中的电荷通过放电电路晶体管进行放电。

软启动时间(t_{SS})取决于内置定电流(约1 μA)与外接电容器(C_{SS})的时间常量，

$$t_{SS}(\text{ms}) = \text{软启动系数} \times C_{SS}(\text{nF})$$

软启动系数(25°C)如下所示。

最小值 : 0.4, 典型值 : 0.7, 最大值 : 1.2

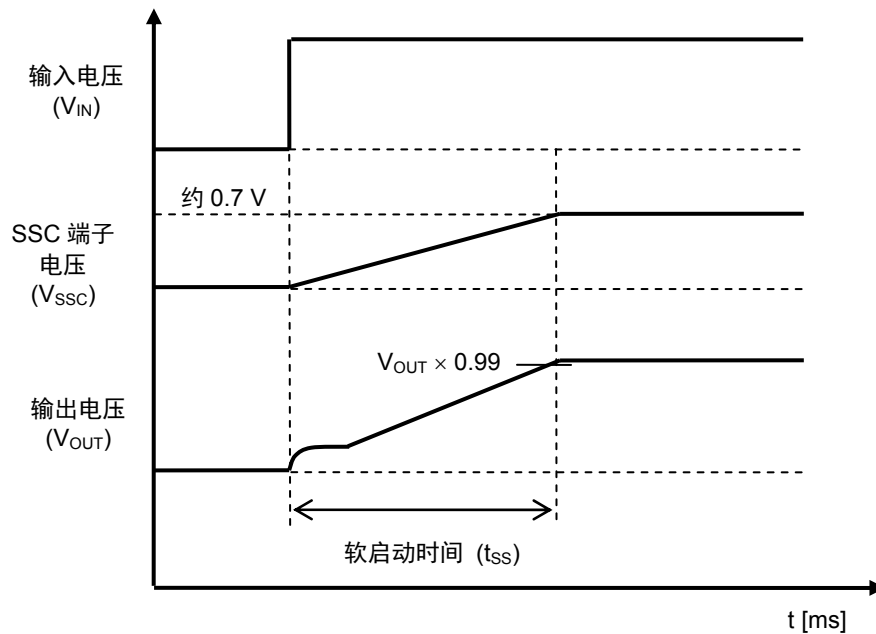


图20

另外，软启动功能可以大幅度控制冲击电流。

外接电容器(C_{SS})越大，冲击电流越小。

冲击电流的波状示例如图21所示。

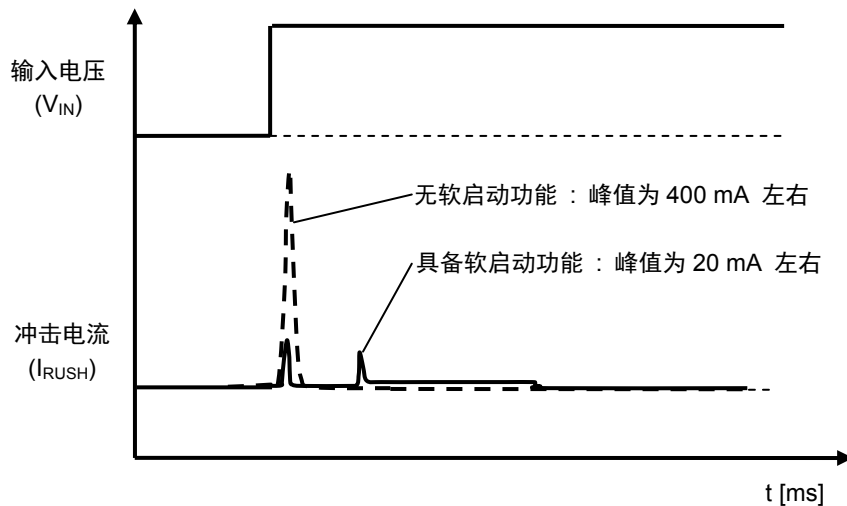


图21 冲击电流的波状示例

■ 注意事项

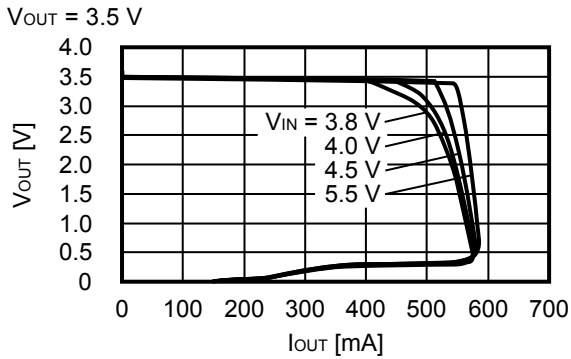
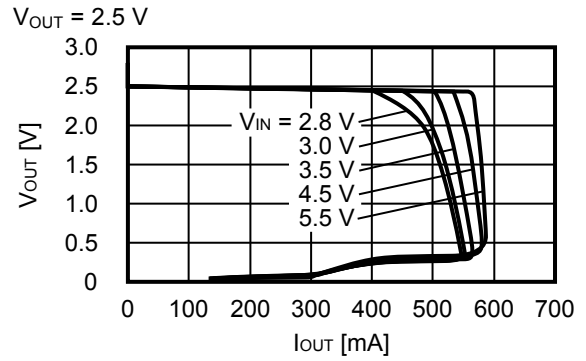
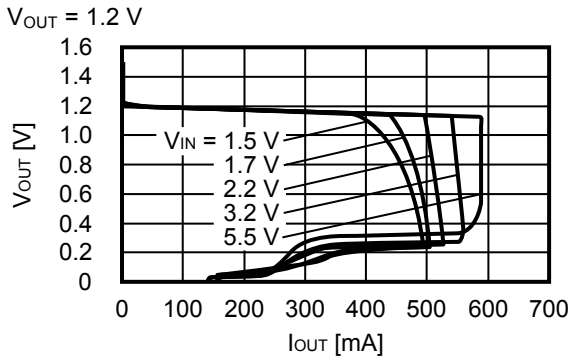
- 请充分注意VIN端子、VOUT端子以及GND的布线方式，以降低阻抗。另外，请尽可能将输出电容器(C_L)连接在VOUT-VSS端子附近，将稳定输入用电容器(C_{IN})连接在VIN-VSS端子附近，将软启动用电容器(C_{SS})连接在SSC-VSS端子附近。
- 一般而言，线性稳压器在低负载电流(小于或等于1.0 mA)状态下使用时，有可能导致输出电压上升，请加以注意。
- 一般而言，线性稳压器在高温状态下使用时，输出驱动器的泄漏电流有可能导致输出电压上升，请加以注意。
- 一般而言，线性稳压器有可能因所选择外接元器件的不同发生振荡。S-1137系列特推荐以下条件，但在实际的使用条件下，请对包括温度特性等进行充分的实实验证后再决定。另外，关于输出电容器的等效串联电阻(R_{ESR})，请参阅“■ 参考数据”的“(8) 等效串联电阻—输出电流特性例 (Ta = 25°C)”。

| | |
|-----------------------------|-----------------|
| 输入电容器(C _{IN}): | 大于或等于1.0 μF |
| 输出电容器(C _L): | 大于或等于1.0 μF |
| 软启动用电容器(C _{SS}) : | 0.22 nF ~ 22 nF |

- 在电源的阻抗较高的情况下，IC的输入端所接电容容量偏小或未接电容时，可能会发生振荡，请加以注意。
- 在IC输出端的电容偏小的情况下，会导致电源变动、负载变动的特性劣化。请在实际使用条件下，对输出电压的变动进行充分的实测。
- S-1137系列内置有软启动电路，当软启动用电容器(C_{SS})的值较小时，有可能导致在瞬间使输出电压产生过冲。请在实际应用的电路中进行充分的实测。
- 请注意输入输出电压、负载电流的使用条件，使IC内的功耗不超过封装的容许功耗。
- 本IC虽内置了防静电保护电路，但请不要对IC施加超过保护电路性能的过大静电。
- 有关所需输出电流的设定，请留意“■ 电气特性”的表10中输出电流值及栏外的注意事项*5。
- 使用本公司的IC生产产品时，如因其产品中对该IC的使用方法或产品的规格、或因进口国等原因，使包括本IC产品在内的制品发生专利纠纷时，本公司概不承担相应责任。

■ 各种特性数据 (典型数据)

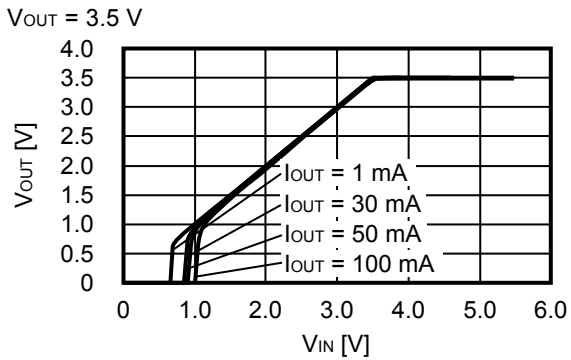
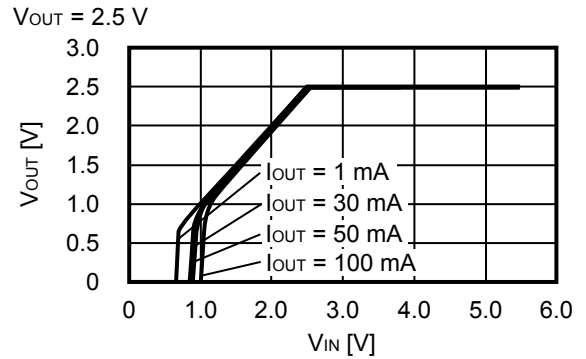
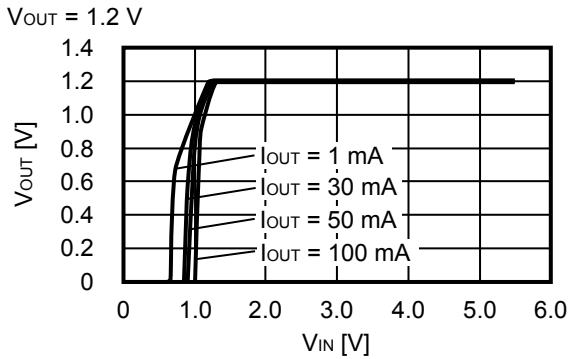
(1) 输出电压—输出电流 (负载电流增加时) ($T_a = 25^\circ\text{C}$)



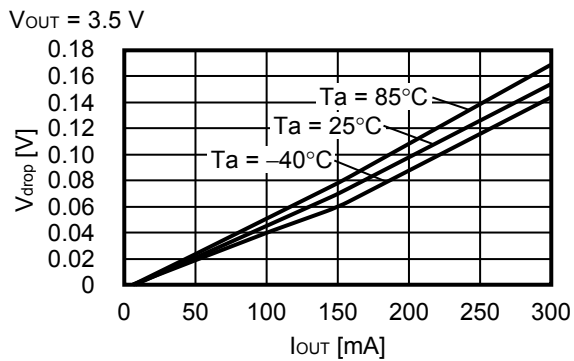
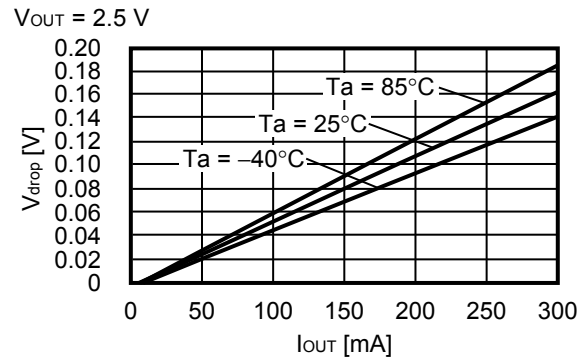
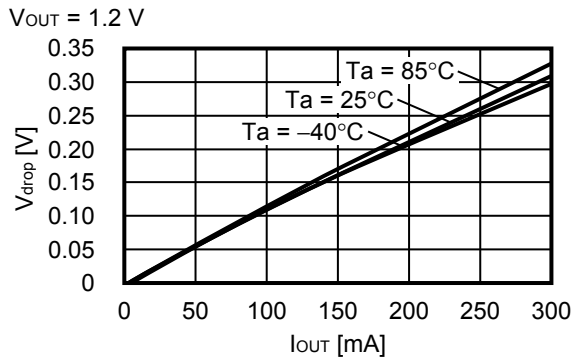
备注 有关所需的输出电流的设定, 请注意如下问题。

1. “■ 电气特性”表10的输出电流最小值以及注意事项*5
2. 封装的容许功耗

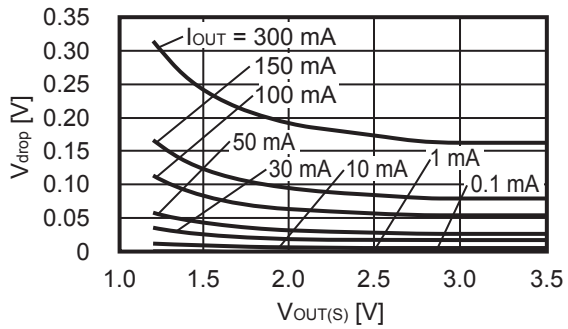
(2) 输出电压—输入电压 ($T_a = 25^\circ\text{C}$)



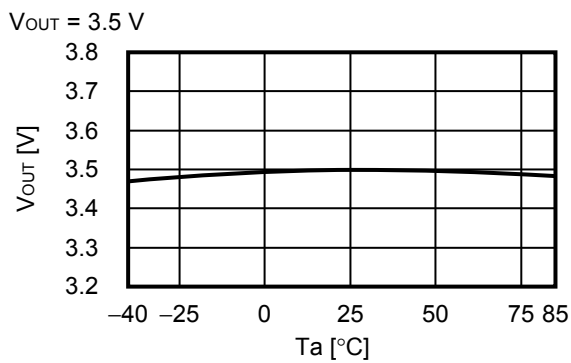
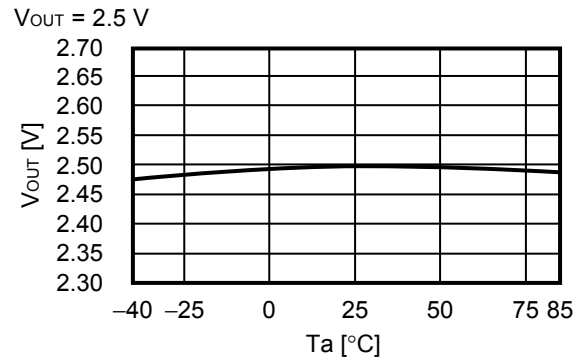
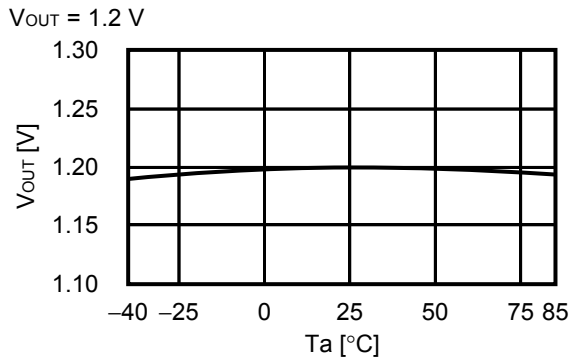
(3) 输入输出电压差—输出电流



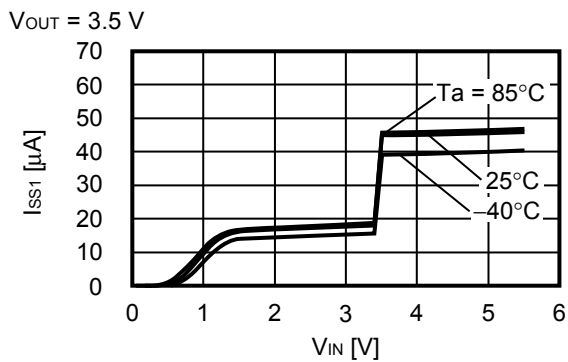
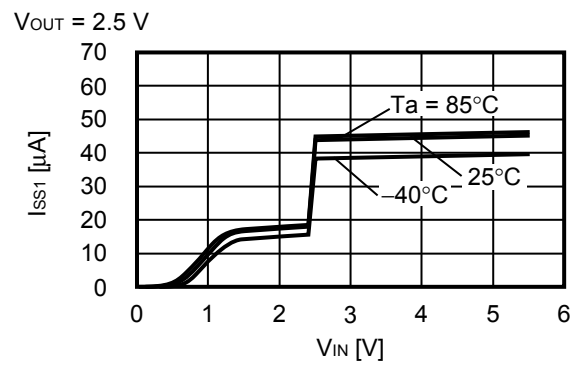
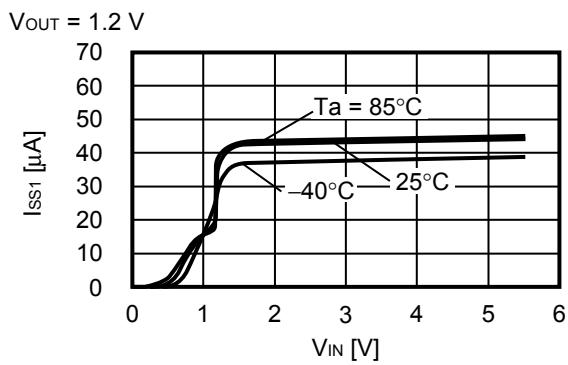
(4) 输入输出电压差—设定输出电压



(5) 输出电压—环境温度

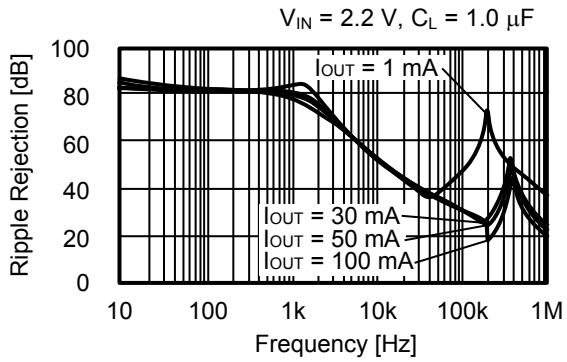


(6) 消耗电流—输入电压

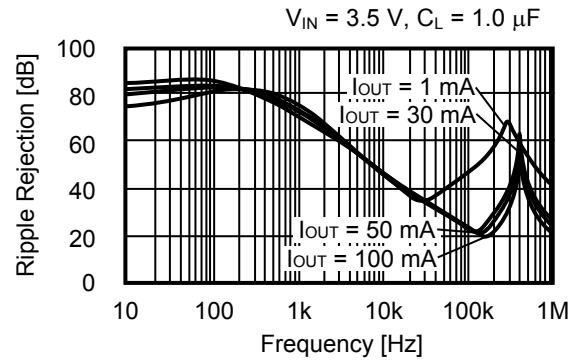


(7) 纹波抑制率 (Ta = 25°C)

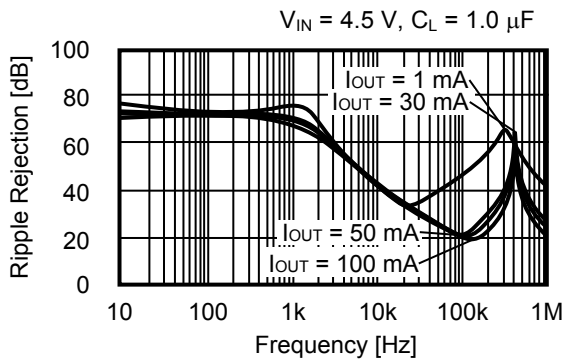
V_{OUT} = 1.2 V



V_{OUT} = 2.5 V



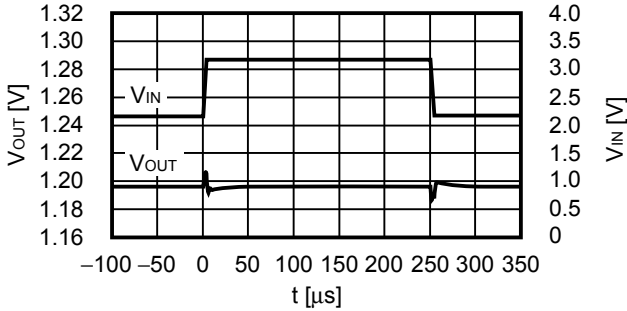
V_{OUT} = 3.5 V



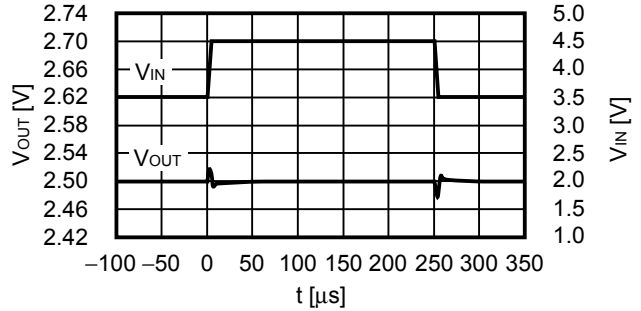
■ 参考数据

(1) 输入过渡响应特性 (Ta = 25°C)

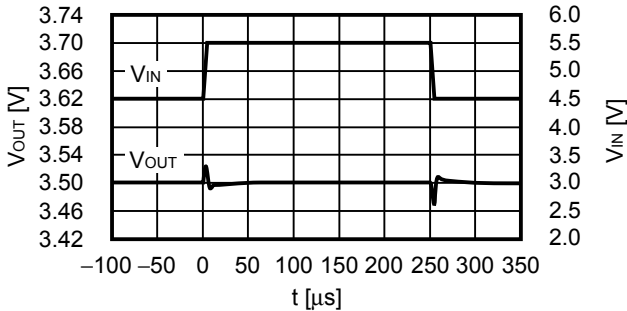
$V_{OUT} = 1.2\text{ V}$
 $I_{OUT} = 100\text{ mA}$, $t_r = t_f = 5.0\text{ }\mu\text{s}$, $C_L = 1.0\text{ }\mu\text{F}$, $C_{SS} = 1.0\text{ nF}$



$V_{OUT} = 2.5\text{ V}$
 $I_{OUT} = 100\text{ mA}$, $t_r = t_f = 5.0\text{ }\mu\text{s}$, $C_L = 1.0\text{ }\mu\text{F}$, $C_{SS} = 1.0\text{ nF}$

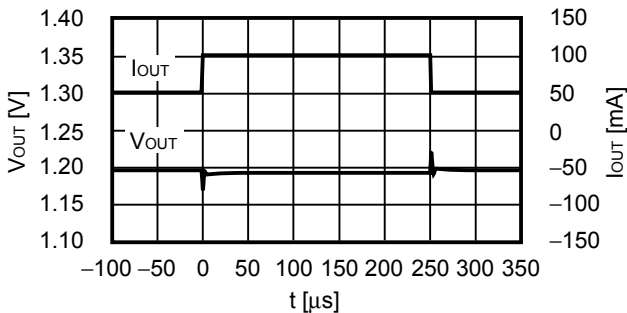


$V_{OUT} = 3.5\text{ V}$
 $I_{OUT} = 100\text{ mA}$, $t_r = t_f = 5.0\text{ }\mu\text{s}$, $C_L = 1.0\text{ }\mu\text{F}$, $C_{SS} = 1.0\text{ nF}$

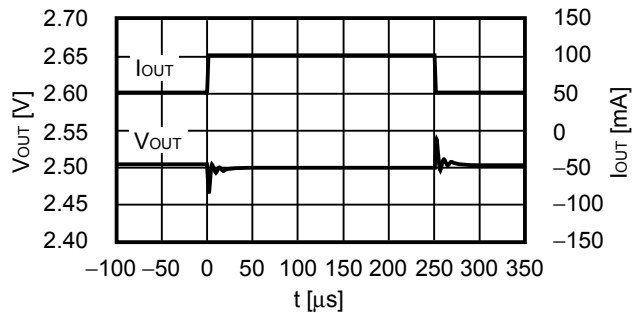


(2) 负载过渡响应特性 (Ta = 25°C)

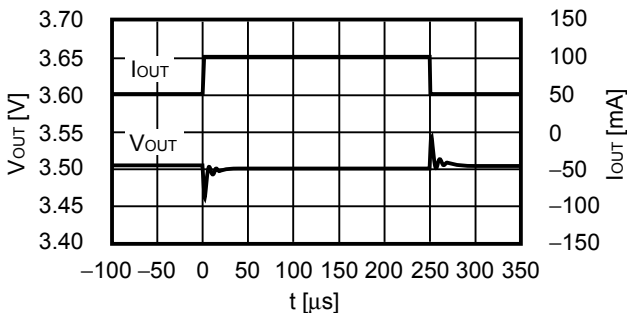
$V_{OUT} = 1.2\text{ V}$
 $V_{IN} = 2.2\text{ V}$, $C_{IN} = C_L = 1.0\text{ }\mu\text{F}$, $C_{SS} = 1.0\text{ nF}$, $I_{OUT} = 50\text{ mA} \leftrightarrow 100\text{ mA}$



$V_{OUT} = 2.5\text{ V}$
 $V_{IN} = 3.5\text{ V}$, $C_{IN} = C_L = 1.0\text{ }\mu\text{F}$, $C_{SS} = 1.0\text{ nF}$, $I_{OUT} = 50\text{ mA} \leftrightarrow 100\text{ mA}$

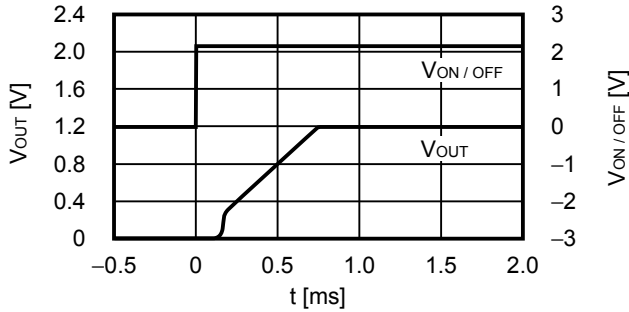


$V_{OUT} = 3.5\text{ V}$
 $V_{IN} = 4.5\text{ V}$, $C_{IN} = C_L = 1.0\text{ }\mu\text{F}$, $C_{SS} = 1.0\text{ nF}$, $I_{OUT} = 50\text{ mA} \leftrightarrow 100\text{ mA}$

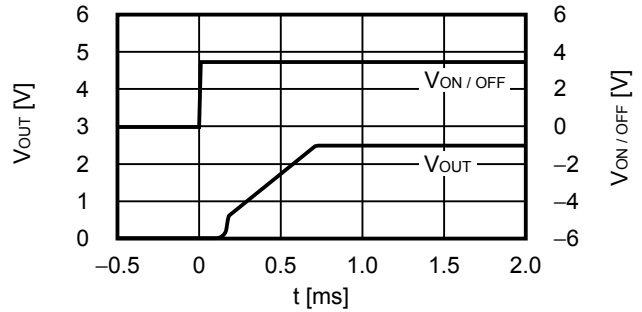


(3) ON / OFF端子过渡响应特性 (Ta = 25°C)

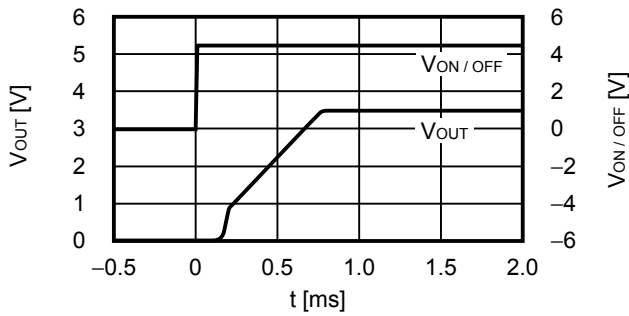
$V_{OUT} = 1.2\text{ V}$
 $V_{IN} = 2.2\text{ V}$, $t_r = 1.0\ \mu\text{s}$, $C_{IN} = C_L = 1.0\ \mu\text{F}$, $C_{SS} = 1.0\ \text{nF}$, $I_{OUT} = 100\ \text{mA}$



$V_{OUT} = 2.5\text{ V}$
 $V_{IN} = 3.5\text{ V}$, $t_r = 1.0\ \mu\text{s}$, $C_{IN} = C_L = 1.0\ \mu\text{F}$, $C_{SS} = 1.0\ \text{nF}$, $I_{OUT} = 100\ \text{mA}$

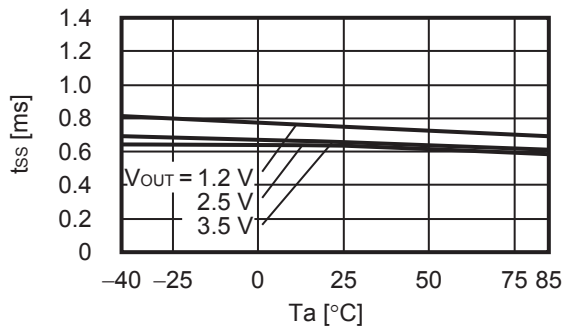


$V_{OUT} = 3.5\text{ V}$
 $V_{IN} = 4.5\text{ V}$, $t_r = 1.0\ \mu\text{s}$, $C_{IN} = C_L = 1.0\ \mu\text{F}$, $C_{SS} = 1.0\ \text{nF}$, $I_{OUT} = 100\ \text{mA}$



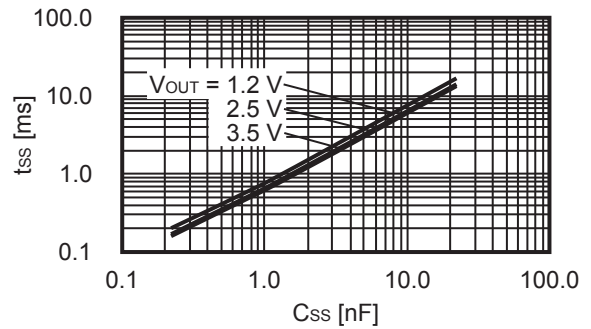
(4) 软启动时间—环境温度特性

$V_{IN} = V_{OUT} + 1.0\text{ V}$, $V_{ON/OFF} = 0\text{ V} \rightarrow V_{OUT} + 1.0\text{ V}$,
 $C_{IN} = C_L = 1.0\ \mu\text{F}$, $C_{SS} = 1.0\ \text{nF}$



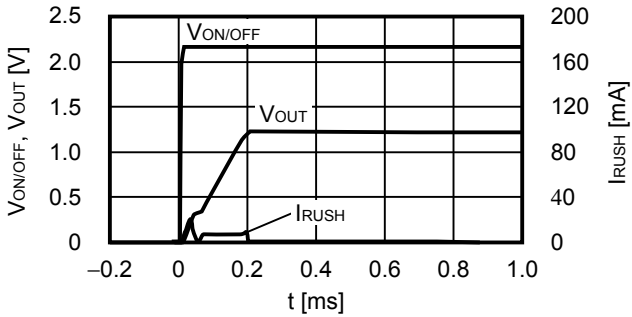
(5) 软启动时间—软启动用电容器特性 (Ta = 25°C)

$V_{IN} = V_{OUT} + 1.0\text{ V}$, $V_{ON/OFF} = 0\text{ V} \rightarrow V_{OUT} + 1.0\text{ V}$,
 $C_{IN} = C_L = 1.0\ \mu\text{F}$

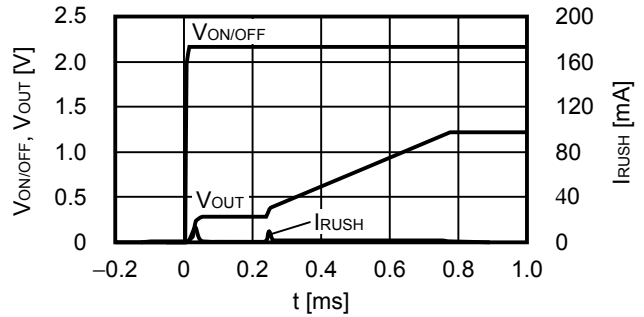


(6) 冲击电流特性 (Ta = 25°C)

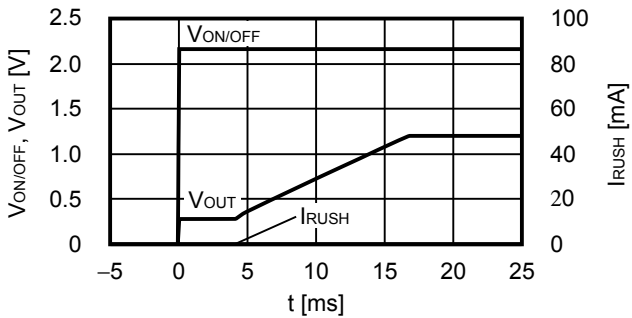
$V_{OUT} = 1.2\text{ V}$, $V_{IN} = 2.2\text{ V}$, $I_{OUT} = 0\text{ mA}$,
 $C_L = 1.0\text{ }\mu\text{F}$, $C_{SS} = 0.22\text{ nF}$



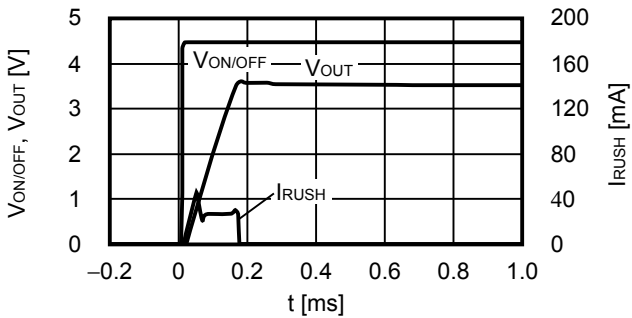
$V_{OUT} = 1.2\text{ V}$, $V_{IN} = 2.2\text{ V}$, $I_{OUT} = 0\text{ mA}$,
 $C_L = 1.0\text{ }\mu\text{F}$, $C_{SS} = 1.0\text{ nF}$



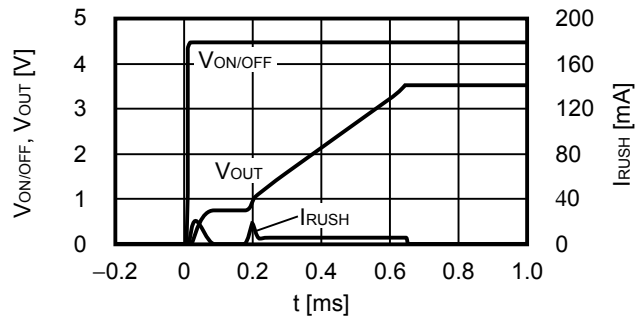
$V_{OUT} = 1.2\text{ V}$, $V_{IN} = 2.2\text{ V}$, $I_{OUT} = 0\text{ mA}$,
 $C_L = 1.0\text{ }\mu\text{F}$, $C_{SS} = 22.0\text{ nF}$



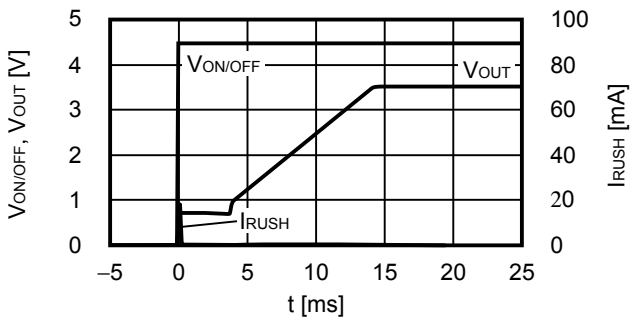
$V_{OUT} = 3.5\text{ V}$, $V_{IN} = 4.5\text{ V}$, $I_{OUT} = 0\text{ mA}$,
 $C_L = 1.0\text{ }\mu\text{F}$, $C_{SS} = 0.22\text{ nF}$



$V_{OUT} = 3.5\text{ V}$, $V_{IN} = 4.5\text{ V}$, $I_{OUT} = 0\text{ mA}$,
 $C_L = 1.0\text{ }\mu\text{F}$, $C_{SS} = 1.0\text{ nF}$



$V_{OUT} = 3.5\text{ V}$, $V_{IN} = 4.5\text{ V}$, $I_{OUT} = 0\text{ mA}$,
 $C_L = 1.0\text{ }\mu\text{F}$, $C_{SS} = 22.0\text{ nF}$



(7) 输出电容—放电时间特性 (Ta = 25°C)
S-1137系列A / B型 (备有放电分路功能)

$V_{IN} = V_{OUT} + 1.0\text{ V}$, $I_{OUT} =$ 没有负载,
 $V_{ON/OFF} = V_{OUT} + 1.0\text{ V} \rightarrow V_{SS}$, $t_r = 1\ \mu\text{s}$

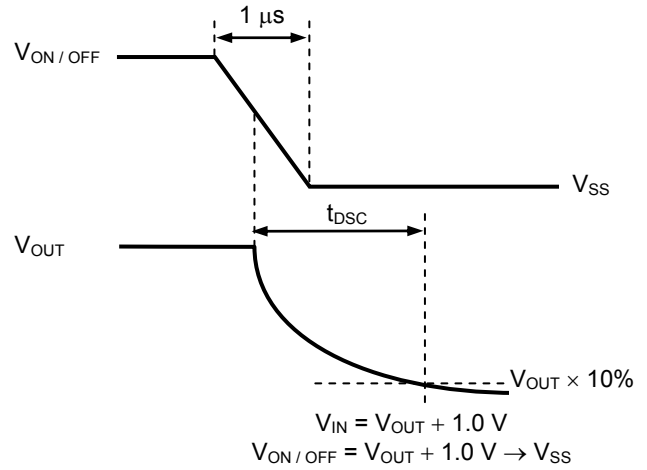
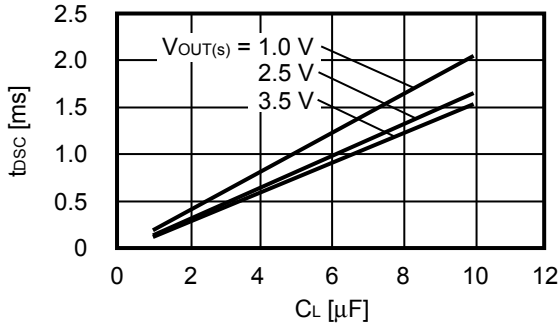
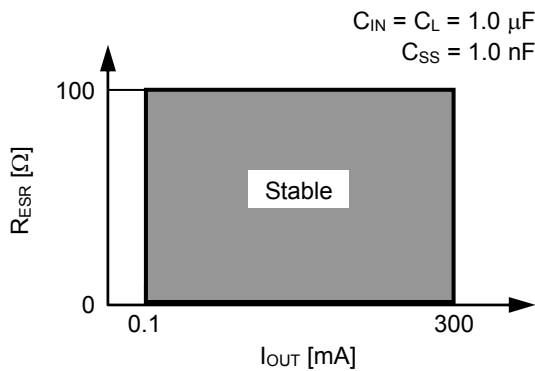
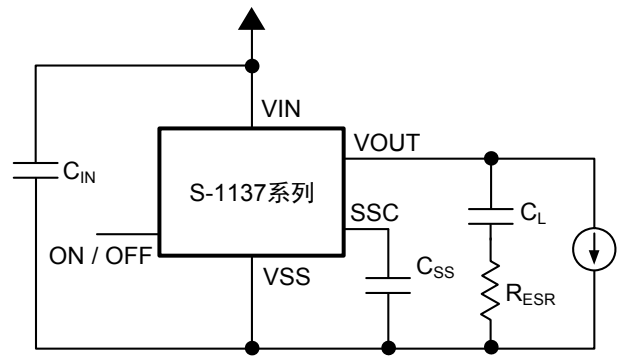


图22 放电时间的测定条件

(8) 等效串联电阻—输出电流特性例 (Ta = 25°C)

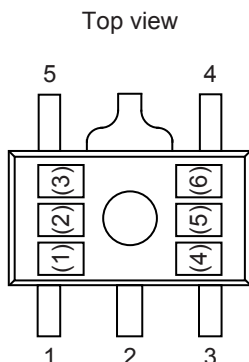


C_L : 株式会社 村田制作所 GRM155B31A105K (1.0 μF)
 C_{SS} : 株式会社 村田制作所 GRM40B102K (1.0 nF)



■ 标记规格

1. SOT-89-5



(1) ~ (3) : 产品简称 (请参阅产品名与产品简称的对照表)
(4) ~ (6) : 批号

产品名与产品简称的对照表

(a) S-1137系列A型

| 产品名 | 产品简称 | | |
|-----------------|------|-----|-----|
| | (1) | (2) | (3) |
| S-1137A12-U5T1x | V | H | C |
| S-1137A13-U5T1x | V | H | D |
| S-1137A14-U5T1x | V | H | E |
| S-1137A15-U5T1x | V | H | F |
| S-1137A16-U5T1x | V | H | G |
| S-1137A17-U5T1x | V | H | H |
| S-1137A18-U5T1x | V | H | I |
| S-1137A1J-U5T1x | V | H | J |
| S-1137A19-U5T1x | V | H | K |
| S-1137A20-U5T1x | V | H | L |
| S-1137A21-U5T1x | V | H | M |
| S-1137A22-U5T1x | V | H | N |
| S-1137A23-U5T1x | V | H | O |
| S-1137A24-U5T1x | V | H | P |
| S-1137A25-U5T1x | V | H | Q |
| S-1137A26-U5T1x | V | H | R |
| S-1137A27-U5T1x | V | H | S |
| S-1137A28-U5T1x | V | H | T |
| S-1137A2J-U5T1x | V | H | U |
| S-1137A29-U5T1x | V | H | V |
| S-1137A30-U5T1x | V | H | W |
| S-1137A31-U5T1x | V | H | X |
| S-1137A32-U5T1x | V | H | Y |
| S-1137A33-U5T1x | V | H | Z |
| S-1137A34-U5T1x | V | H | 2 |
| S-1137A35-U5T1x | V | H | 3 |

(b) S-1137系列B型

| 产品名 | 产品简称 | | |
|-----------------|------|-----|-----|
| | (1) | (2) | (3) |
| S-1137B12-U5T1x | V | I | C |
| S-1137B13-U5T1x | V | I | D |
| S-1137B14-U5T1x | V | I | E |
| S-1137B15-U5T1x | V | I | F |
| S-1137B16-U5T1x | V | I | G |
| S-1137B17-U5T1x | V | I | H |
| S-1137B18-U5T1x | V | I | I |
| S-1137B1J-U5T1x | V | I | J |
| S-1137B19-U5T1x | V | I | K |
| S-1137B20-U5T1x | V | I | L |
| S-1137B21-U5T1x | V | I | M |
| S-1137B22-U5T1x | V | I | N |
| S-1137B23-U5T1x | V | I | O |
| S-1137B24-U5T1x | V | I | P |
| S-1137B25-U5T1x | V | I | Q |
| S-1137B26-U5T1x | V | I | R |
| S-1137B27-U5T1x | V | I | S |
| S-1137B28-U5T1x | V | I | T |
| S-1137B2J-U5T1x | V | I | U |
| S-1137B29-U5T1x | V | I | V |
| S-1137B30-U5T1x | V | I | W |
| S-1137B31-U5T1x | V | I | X |
| S-1137B32-U5T1x | V | I | Y |
| S-1137B33-U5T1x | V | I | Z |
| S-1137B34-U5T1x | V | I | 2 |
| S-1137B35-U5T1x | V | I | 3 |

备注 1. x: G或U

2. 用户需要Sn 100%、无卤素产品时, 请选择环保标记为“U”的产品。

(c) S-1137系列C型

| 产品名 | 产品简称 | | |
|-----------------|------|-----|-----|
| | (1) | (2) | (3) |
| S-1137C12-U5T1x | V | J | C |
| S-1137C13-U5T1x | V | J | D |
| S-1137C14-U5T1x | V | J | E |
| S-1137C15-U5T1x | V | J | F |
| S-1137C16-U5T1x | V | J | G |
| S-1137C17-U5T1x | V | J | H |
| S-1137C18-U5T1x | V | J | I |
| S-1137C1J-U5T1x | V | J | J |
| S-1137C19-U5T1x | V | J | K |
| S-1137C20-U5T1x | V | J | L |
| S-1137C21-U5T1x | V | J | M |
| S-1137C22-U5T1x | V | J | N |
| S-1137C23-U5T1x | V | J | O |
| S-1137C24-U5T1x | V | J | P |
| S-1137C25-U5T1x | V | J | Q |
| S-1137C26-U5T1x | V | J | R |
| S-1137C27-U5T1x | V | J | S |
| S-1137C28-U5T1x | V | J | T |
| S-1137C2J-U5T1x | V | J | U |
| S-1137C29-U5T1x | V | J | V |
| S-1137C30-U5T1x | V | J | W |
| S-1137C31-U5T1x | V | J | X |
| S-1137C32-U5T1x | V | J | Y |
| S-1137C33-U5T1x | V | J | Z |
| S-1137C34-U5T1x | V | J | 2 |
| S-1137C35-U5T1x | V | J | 3 |

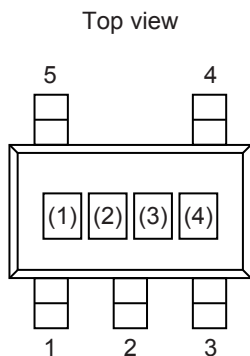
(d) S-1137系列D型

| 产品名 | 产品简称 | | |
|-----------------|------|-----|-----|
| | (1) | (2) | (3) |
| S-1137D12-U5T1x | V | K | C |
| S-1137D13-U5T1x | V | K | D |
| S-1137D14-U5T1x | V | K | E |
| S-1137D15-U5T1x | V | K | F |
| S-1137D16-U5T1x | V | K | G |
| S-1137D17-U5T1x | V | K | H |
| S-1137D18-U5T1x | V | K | I |
| S-1137D1J-U5T1x | V | K | J |
| S-1137D19-U5T1x | V | K | K |
| S-1137D20-U5T1x | V | K | L |
| S-1137D21-U5T1x | V | K | M |
| S-1137D22-U5T1x | V | K | N |
| S-1137D23-U5T1x | V | K | O |
| S-1137D24-U5T1x | V | K | P |
| S-1137D25-U5T1x | V | K | Q |
| S-1137D26-U5T1x | V | K | R |
| S-1137D27-U5T1x | V | K | S |
| S-1137D28-U5T1x | V | K | T |
| S-1137D2J-U5T1x | V | K | U |
| S-1137D29-U5T1x | V | K | V |
| S-1137D30-U5T1x | V | K | W |
| S-1137D31-U5T1x | V | K | X |
| S-1137D32-U5T1x | V | K | Y |
| S-1137D33-U5T1x | V | K | Z |
| S-1137D34-U5T1x | V | K | 2 |
| S-1137D35-U5T1x | V | K | 3 |

备注 1. x: G或U

2. 用户需要Sn 100%、无卤素产品时, 请选择环保标记为“U”的产品。

2. SOT-23-5



(1) ~ (3) : 产品简称 (请参阅产品名与产品简称的对照表)
(4) : 批号

产品名与产品简称的对照表

(a) S-1137系列A型

| 产品名 | 产品简称 | | |
|-----------------|------|-----|-----|
| | (1) | (2) | (3) |
| S-1137A12-M5T1y | V | H | C |
| S-1137A13-M5T1y | V | H | D |
| S-1137A14-M5T1y | V | H | E |
| S-1137A15-M5T1y | V | H | F |
| S-1137A16-M5T1y | V | H | G |
| S-1137A17-M5T1y | V | H | H |
| S-1137A18-M5T1y | V | H | I |
| S-1137A1J-M5T1y | V | H | J |
| S-1137A19-M5T1y | V | H | K |
| S-1137A20-M5T1y | V | H | L |
| S-1137A21-M5T1y | V | H | M |
| S-1137A22-M5T1y | V | H | N |
| S-1137A23-M5T1y | V | H | O |
| S-1137A24-M5T1y | V | H | P |
| S-1137A25-M5T1y | V | H | Q |
| S-1137A26-M5T1y | V | H | R |
| S-1137A27-M5T1y | V | H | S |
| S-1137A28-M5T1y | V | H | T |
| S-1137A2J-M5T1y | V | H | U |
| S-1137A29-M5T1y | V | H | V |
| S-1137A30-M5T1y | V | H | W |
| S-1137A31-M5T1y | V | H | X |
| S-1137A32-M5T1y | V | H | Y |
| S-1137A33-M5T1y | V | H | Z |
| S-1137A34-M5T1y | V | H | 2 |
| S-1137A35-M5T1y | V | H | 3 |

(b) S-1137系列B型

| 产品名 | 产品简称 | | |
|-----------------|------|-----|-----|
| | (1) | (2) | (3) |
| S-1137B12-M5T1y | V | I | C |
| S-1137B13-M5T1y | V | I | D |
| S-1137B14-M5T1y | V | I | E |
| S-1137B15-M5T1y | V | I | F |
| S-1137B16-M5T1y | V | I | G |
| S-1137B17-M5T1y | V | I | H |
| S-1137B18-M5T1y | V | I | I |
| S-1137B1J-M5T1y | V | I | J |
| S-1137B19-M5T1y | V | I | K |
| S-1137B20-M5T1y | V | I | L |
| S-1137B21-M5T1y | V | I | M |
| S-1137B22-M5T1y | V | I | N |
| S-1137B23-M5T1y | V | I | O |
| S-1137B24-M5T1y | V | I | P |
| S-1137B25-M5T1y | V | I | Q |
| S-1137B26-M5T1y | V | I | R |
| S-1137B27-M5T1y | V | I | S |
| S-1137B28-M5T1y | V | I | T |
| S-1137B2J-M5T1y | V | I | U |
| S-1137B29-M5T1y | V | I | V |
| S-1137B30-M5T1y | V | I | W |
| S-1137B31-M5T1y | V | I | X |
| S-1137B32-M5T1y | V | I | Y |
| S-1137B33-M5T1y | V | I | Z |
| S-1137B34-M5T1y | V | I | 2 |
| S-1137B35-M5T1y | V | I | 3 |

备注 1. y: S或U

2. 用户需要Sn 100%、无卤素产品时, 请选择环保标记为“U”的产品。

(c) S-1137系列C型

| 产品名 | 产品简称 | | |
|-----------------|------|-----|-----|
| | (1) | (2) | (3) |
| S-1137C12-M5T1y | V | J | C |
| S-1137C13-M5T1y | V | J | D |
| S-1137C14-M5T1y | V | J | E |
| S-1137C15-M5T1y | V | J | F |
| S-1137C16-M5T1y | V | J | G |
| S-1137C17-M5T1y | V | J | H |
| S-1137C18-M5T1y | V | J | I |
| S-1137C1J-M5T1y | V | J | J |
| S-1137C19-M5T1y | V | J | K |
| S-1137C20-M5T1y | V | J | L |
| S-1137C21-M5T1y | V | J | M |
| S-1137C22-M5T1y | V | J | N |
| S-1137C23-M5T1y | V | J | O |
| S-1137C24-M5T1y | V | J | P |
| S-1137C25-M5T1y | V | J | Q |
| S-1137C26-M5T1y | V | J | R |
| S-1137C27-M5T1y | V | J | S |
| S-1137C28-M5T1y | V | J | T |
| S-1137C2J-M5T1y | V | J | U |
| S-1137C29-M5T1y | V | J | V |
| S-1137C30-M5T1y | V | J | W |
| S-1137C31-M5T1y | V | J | X |
| S-1137C32-M5T1y | V | J | Y |
| S-1137C33-M5T1y | V | J | Z |
| S-1137C34-M5T1y | V | J | 2 |
| S-1137C35-M5T1y | V | J | 3 |

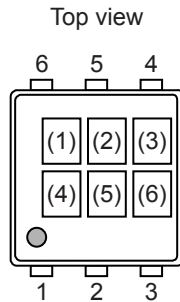
(d) S-1137系列D型

| 产品名 | 产品简称 | | |
|-----------------|------|-----|-----|
| | (1) | (2) | (3) |
| S-1137D12-M5T1y | V | K | C |
| S-1137D13-M5T1y | V | K | D |
| S-1137D14-M5T1y | V | K | E |
| S-1137D15-M5T1y | V | K | F |
| S-1137D16-M5T1y | V | K | G |
| S-1137D17-M5T1y | V | K | H |
| S-1137D18-M5T1y | V | K | I |
| S-1137D1J-M5T1y | V | K | J |
| S-1137D19-M5T1y | V | K | K |
| S-1137D20-M5T1y | V | K | L |
| S-1137D21-M5T1y | V | K | M |
| S-1137D22-M5T1y | V | K | N |
| S-1137D23-M5T1y | V | K | O |
| S-1137D24-M5T1y | V | K | P |
| S-1137D25-M5T1y | V | K | Q |
| S-1137D26-M5T1y | V | K | R |
| S-1137D27-M5T1y | V | K | S |
| S-1137D28-M5T1y | V | K | T |
| S-1137D2J-M5T1y | V | K | U |
| S-1137D29-M5T1y | V | K | V |
| S-1137D30-M5T1y | V | K | W |
| S-1137D31-M5T1y | V | K | X |
| S-1137D32-M5T1y | V | K | Y |
| S-1137D33-M5T1y | V | K | Z |
| S-1137D34-M5T1y | V | K | 2 |
| S-1137D35-M5T1y | V | K | 3 |

备注 1. y: S或U

2. 用户需要Sn 100%、无卤素产品时, 请选择环保标记为“U”的产品。

3. SNT-6A(H)



(1) ~ (3) : 产品简称 (请参阅产品名与产品简称的对照表)
(4) ~ (6) : 批号

产品名与产品简称的对照表

(a) S-1137系列A型

| 产品名 | 产品简称 | | |
|-----------------|------|-----|-----|
| | (1) | (2) | (3) |
| S-1137A12-I6T2U | V | H | C |
| S-1137A13-I6T2U | V | H | D |
| S-1137A14-I6T2U | V | H | E |
| S-1137A15-I6T2U | V | H | F |
| S-1137A16-I6T2U | V | H | G |
| S-1137A17-I6T2U | V | H | H |
| S-1137A18-I6T2U | V | H | I |
| S-1137A1J-I6T2U | V | H | J |
| S-1137A19-I6T2U | V | H | K |
| S-1137A20-I6T2U | V | H | L |
| S-1137A21-I6T2U | V | H | M |
| S-1137A22-I6T2U | V | H | N |
| S-1137A23-I6T2U | V | H | O |
| S-1137A24-I6T2U | V | H | P |
| S-1137A25-I6T2U | V | H | Q |
| S-1137A26-I6T2U | V | H | R |
| S-1137A27-I6T2U | V | H | S |
| S-1137A28-I6T2U | V | H | T |
| S-1137A2J-I6T2U | V | H | U |
| S-1137A29-I6T2U | V | H | V |
| S-1137A30-I6T2U | V | H | W |
| S-1137A31-I6T2U | V | H | X |
| S-1137A32-I6T2U | V | H | Y |
| S-1137A33-I6T2U | V | H | Z |
| S-1137A34-I6T2U | V | H | 2 |
| S-1137A35-I6T2U | V | H | 3 |

(b) S-1137系列B型

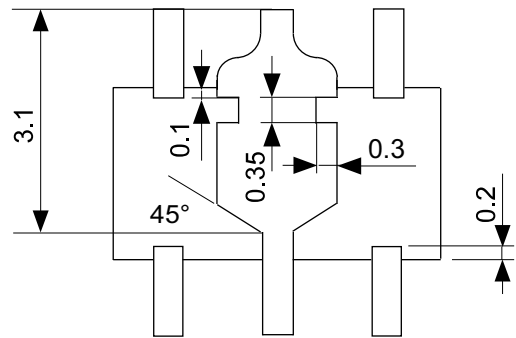
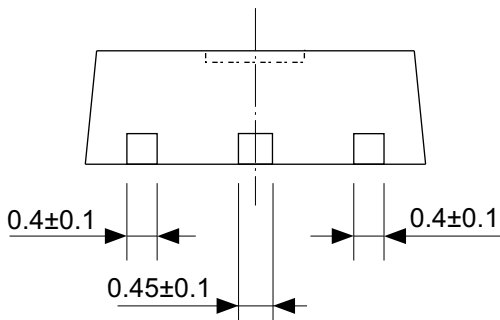
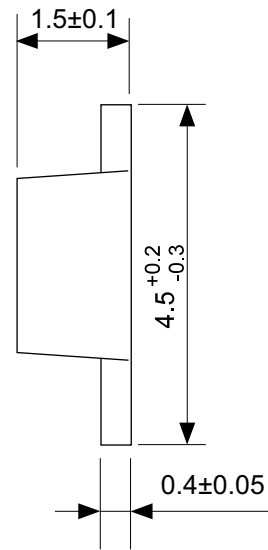
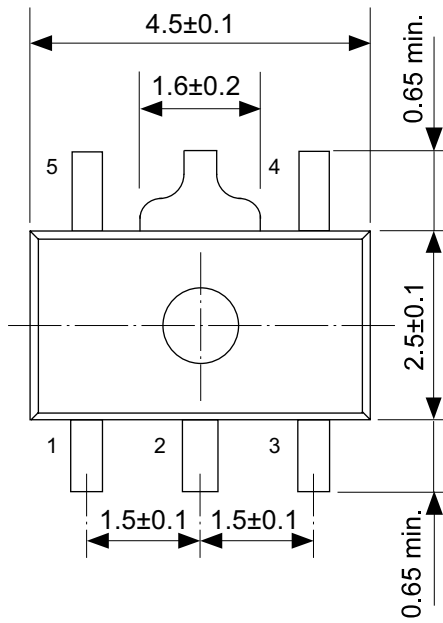
| 产品名 | 产品简称 | | |
|-----------------|------|-----|-----|
| | (1) | (2) | (3) |
| S-1137B12-I6T2U | V | I | C |
| S-1137B13-I6T2U | V | I | D |
| S-1137B14-I6T2U | V | I | E |
| S-1137B15-I6T2U | V | I | F |
| S-1137B16-I6T2U | V | I | G |
| S-1137B17-I6T2U | V | I | H |
| S-1137B18-I6T2U | V | I | I |
| S-1137B1J-I6T2U | V | I | J |
| S-1137B19-I6T2U | V | I | K |
| S-1137B20-I6T2U | V | I | L |
| S-1137B21-I6T2U | V | I | M |
| S-1137B22-I6T2U | V | I | N |
| S-1137B23-I6T2U | V | I | O |
| S-1137B24-I6T2U | V | I | P |
| S-1137B25-I6T2U | V | I | Q |
| S-1137B26-I6T2U | V | I | R |
| S-1137B27-I6T2U | V | I | S |
| S-1137B28-I6T2U | V | I | T |
| S-1137B2J-I6T2U | V | I | U |
| S-1137B29-I6T2U | V | I | V |
| S-1137B30-I6T2U | V | I | W |
| S-1137B31-I6T2U | V | I | X |
| S-1137B32-I6T2U | V | I | Y |
| S-1137B33-I6T2U | V | I | Z |
| S-1137B34-I6T2U | V | I | 2 |
| S-1137B35-I6T2U | V | I | 3 |

(c) S-1137系列C型

| 产品名 | 产品简称 | | |
|-----------------|------|-----|-----|
| | (1) | (2) | (3) |
| S-1137C12-I6T2U | V | J | C |
| S-1137C13-I6T2U | V | J | D |
| S-1137C14-I6T2U | V | J | E |
| S-1137C15-I6T2U | V | J | F |
| S-1137C16-I6T2U | V | J | G |
| S-1137C17-I6T2U | V | J | H |
| S-1137C18-I6T2U | V | J | I |
| S-1137C1J-I6T2U | V | J | J |
| S-1137C19-I6T2U | V | J | K |
| S-1137C20-I6T2U | V | J | L |
| S-1137C21-I6T2U | V | J | M |
| S-1137C22-I6T2U | V | J | N |
| S-1137C23-I6T2U | V | J | O |
| S-1137C24-I6T2U | V | J | P |
| S-1137C25-I6T2U | V | J | Q |
| S-1137C26-I6T2U | V | J | R |
| S-1137C27-I6T2U | V | J | S |
| S-1137C28-I6T2U | V | J | T |
| S-1137C2J-I6T2U | V | J | U |
| S-1137C29-I6T2U | V | J | V |
| S-1137C30-I6T2U | V | J | W |
| S-1137C31-I6T2U | V | J | X |
| S-1137C32-I6T2U | V | J | Y |
| S-1137C33-I6T2U | V | J | Z |
| S-1137C34-I6T2U | V | J | 2 |
| S-1137C35-I6T2U | V | J | 3 |

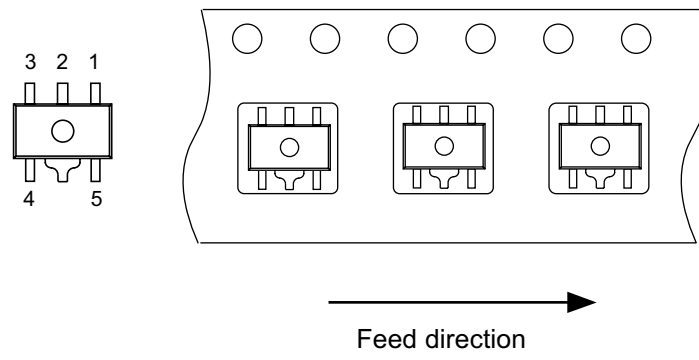
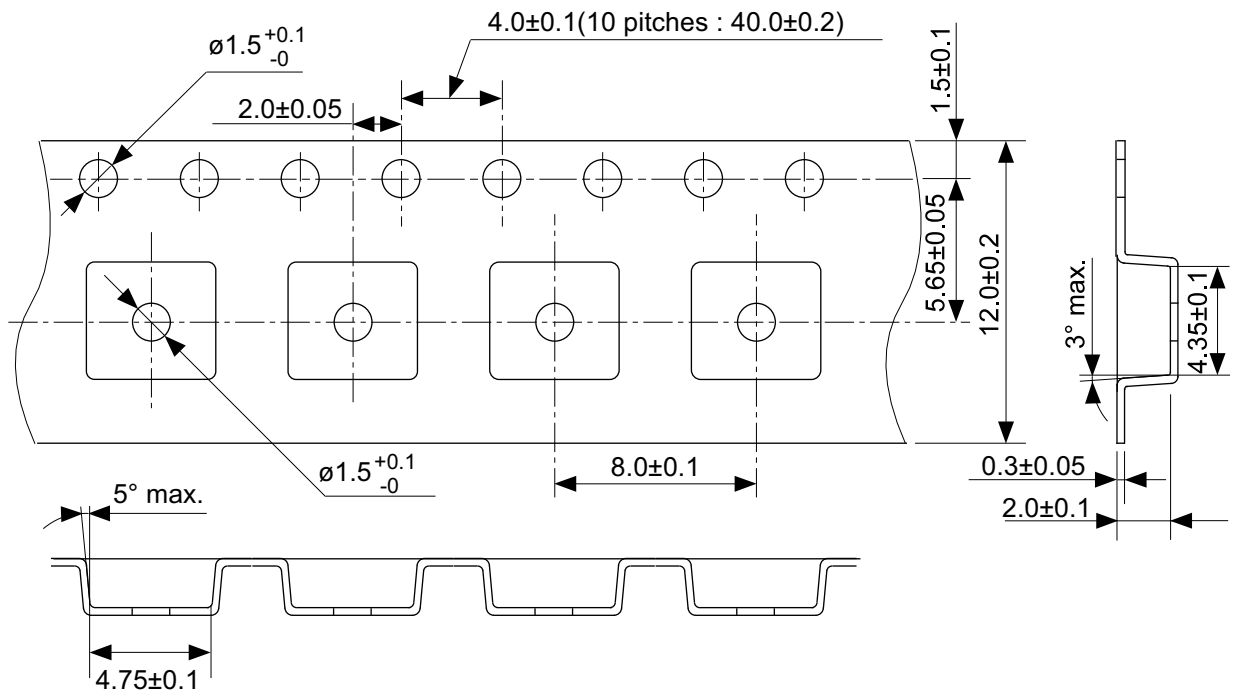
(d) S-1137系列D型

| 产品名 | 产品简称 | | |
|-----------------|------|-----|-----|
| | (1) | (2) | (3) |
| S-1137D12-I6T2U | V | K | C |
| S-1137D13-I6T2U | V | K | D |
| S-1137D14-I6T2U | V | K | E |
| S-1137D15-I6T2U | V | K | F |
| S-1137D16-I6T2U | V | K | G |
| S-1137D17-I6T2U | V | K | H |
| S-1137D18-I6T2U | V | K | I |
| S-1137D1J-I6T2U | V | K | J |
| S-1137D19-I6T2U | V | K | K |
| S-1137D20-I6T2U | V | K | L |
| S-1137D21-I6T2U | V | K | M |
| S-1137D22-I6T2U | V | K | N |
| S-1137D23-I6T2U | V | K | O |
| S-1137D24-I6T2U | V | K | P |
| S-1137D25-I6T2U | V | K | Q |
| S-1137D26-I6T2U | V | K | R |
| S-1137D27-I6T2U | V | K | S |
| S-1137D28-I6T2U | V | K | T |
| S-1137D2J-I6T2U | V | K | U |
| S-1137D29-I6T2U | V | K | V |
| S-1137D30-I6T2U | V | K | W |
| S-1137D31-I6T2U | V | K | X |
| S-1137D32-I6T2U | V | K | Y |
| S-1137D33-I6T2U | V | K | Z |
| S-1137D34-I6T2U | V | K | 2 |
| S-1137D35-I6T2U | V | K | 3 |



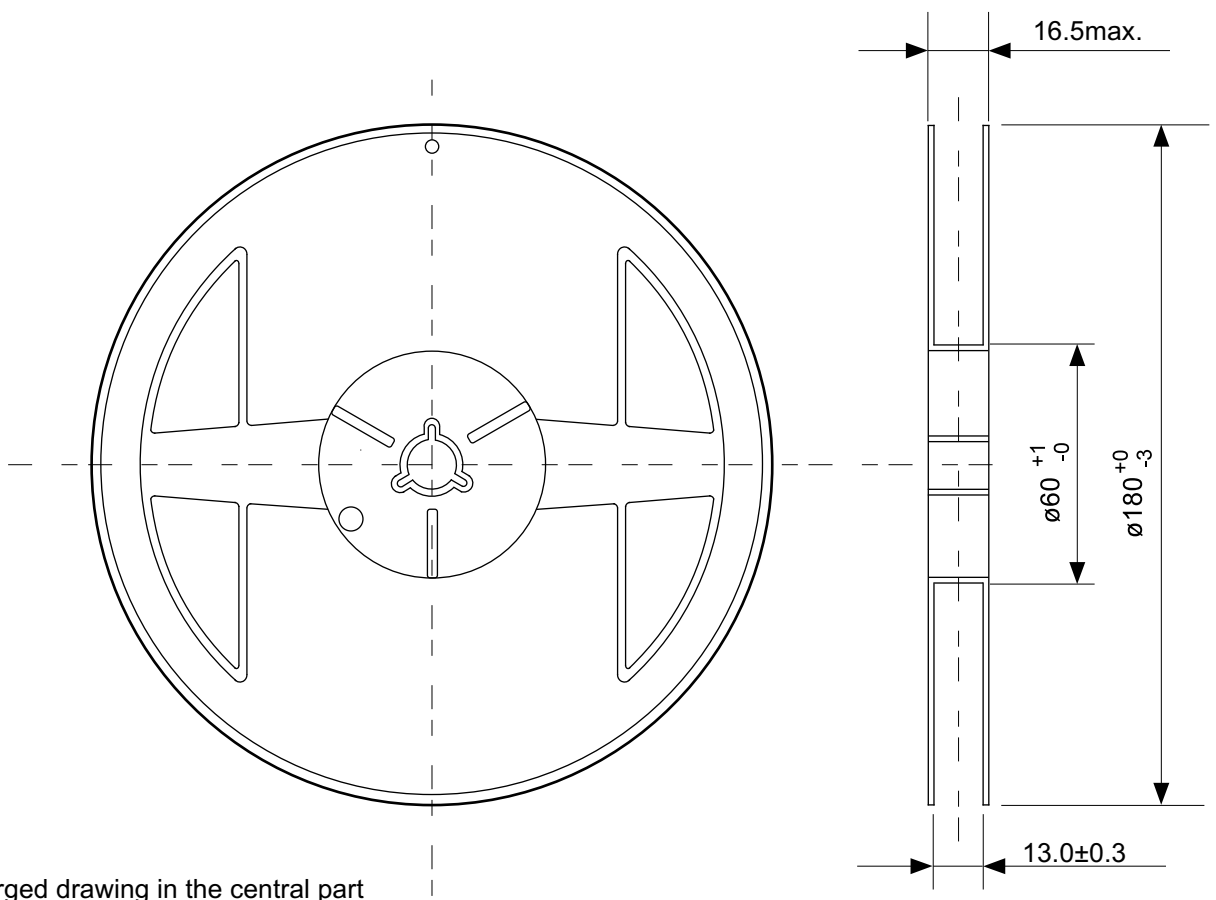
No. UP005-A-P-SD-1.1

| | |
|-------------------------------|-------------------------|
| TITLE | SOT895-A-PKG Dimensions |
| No. | UP005-A-P-SD-1.1 |
| SCALE | |
| UNIT | mm |
| SII Semiconductor Corporation | |

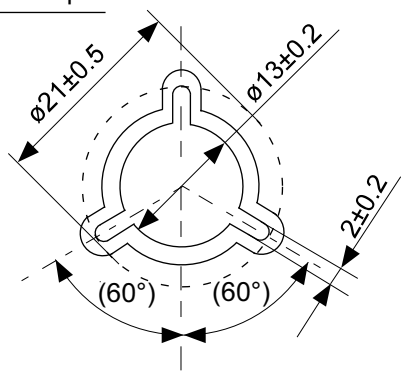


No. UP005-A-C-SD-1.1

| | |
|-------------------------------|-----------------------|
| TITLE | SOT895-A-Carrier Tape |
| No. | UP005-A-C-SD-1.1 |
| SCALE | |
| UNIT | mm |
| SII Semiconductor Corporation | |

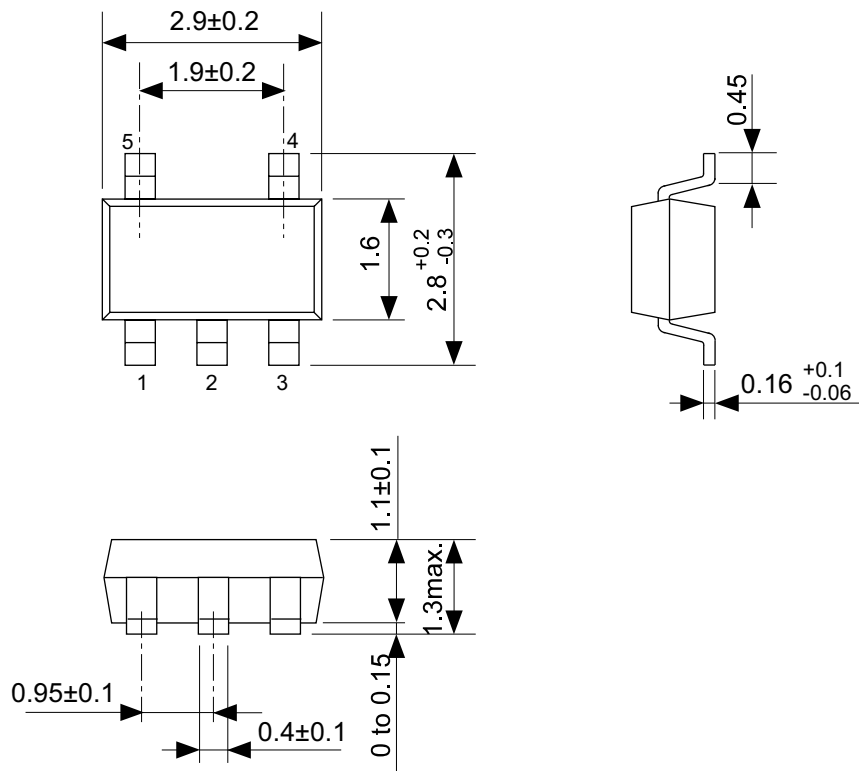


Enlarged drawing in the central part



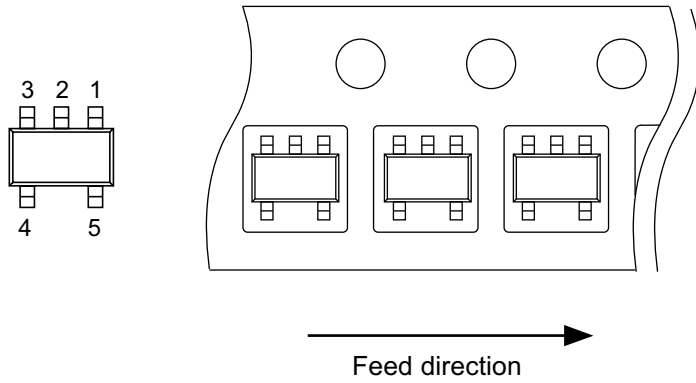
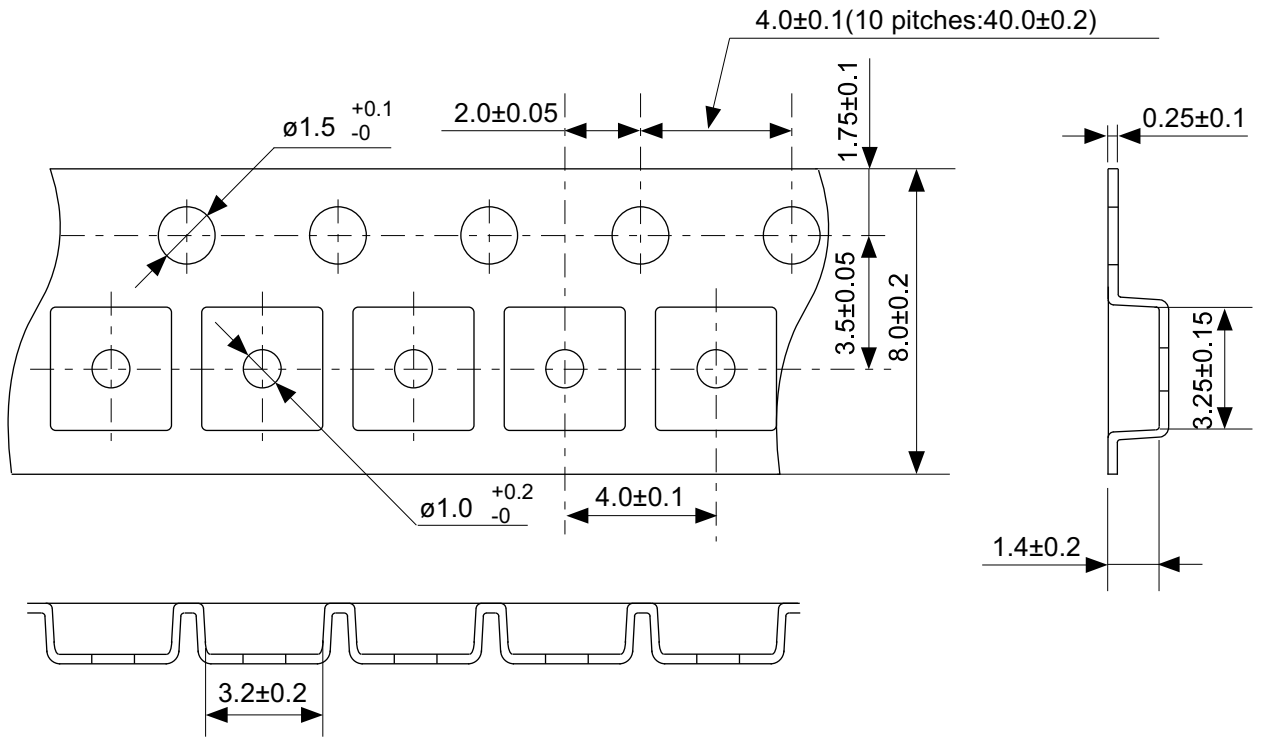
No. UP005-A-R-SD-1.1

| | | | |
|-------------------------------|------------------|------|-------|
| TITLE | SOT895-A-Reel | | |
| No. | UP005-A-R-SD-1.1 | | |
| SCALE | | QTY. | 1,000 |
| UNIT | mm | | |
| SII Semiconductor Corporation | | | |



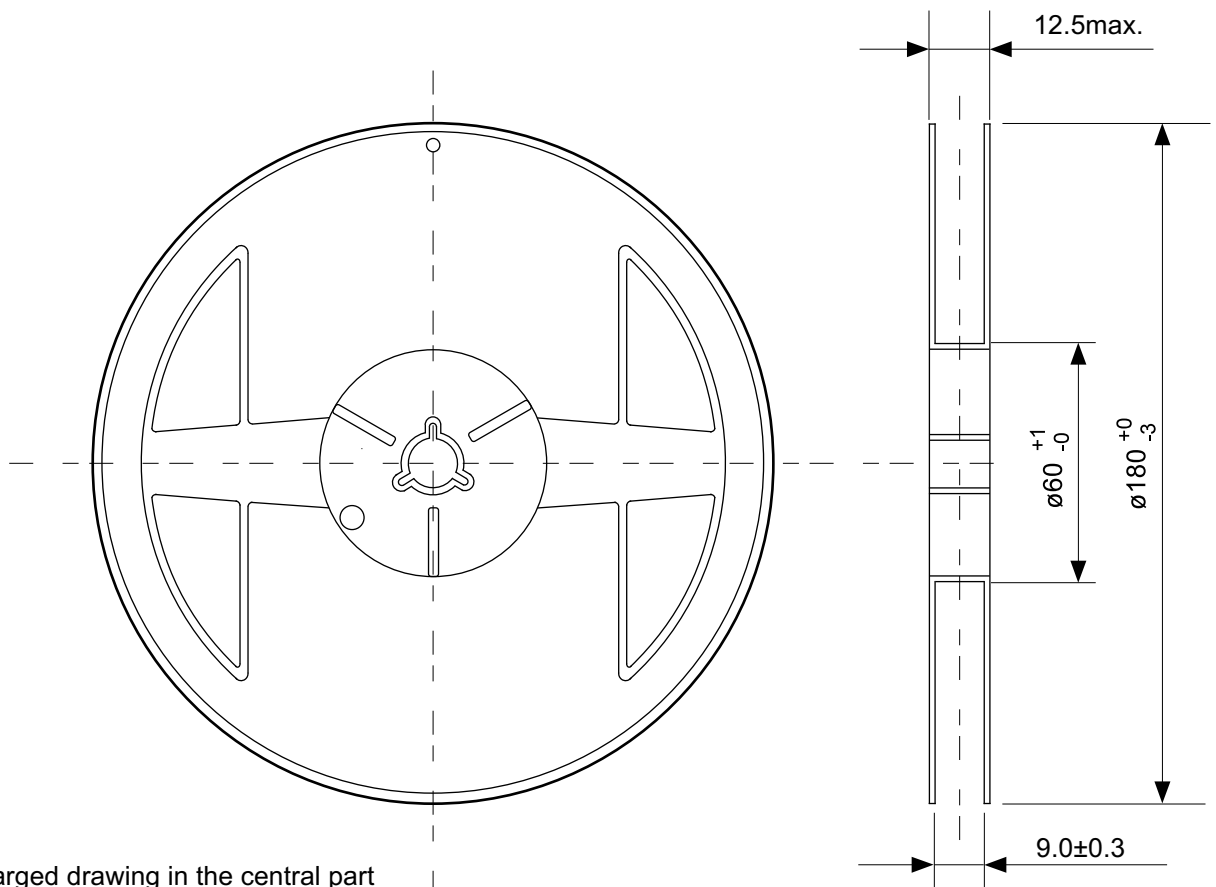
No. MP005-A-P-SD-1.2

| | |
|-------------------------------|-------------------------|
| TITLE | SOT235-A-PKG Dimensions |
| No. | MP005-A-P-SD-1.2 |
| SCALE | |
| UNIT | mm |
| SII Semiconductor Corporation | |



No. MP005-A-C-SD-2.1

| | |
|-------------------------------|-----------------------|
| TITLE | SOT235-A-Carrier Tape |
| No. | MP005-A-C-SD-2.1 |
| SCALE | |
| UNIT | mm |
| SII Semiconductor Corporation | |

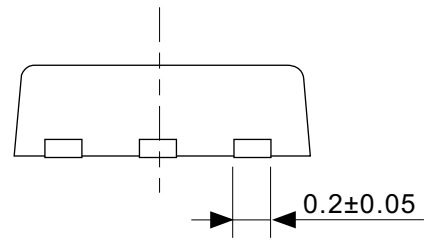
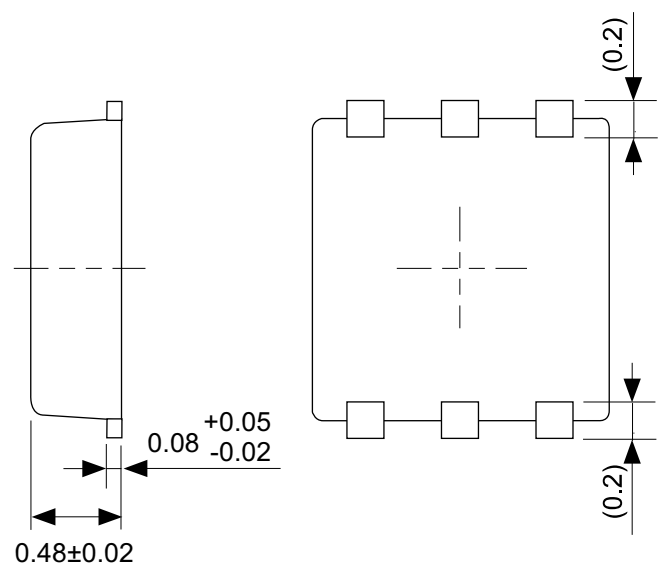
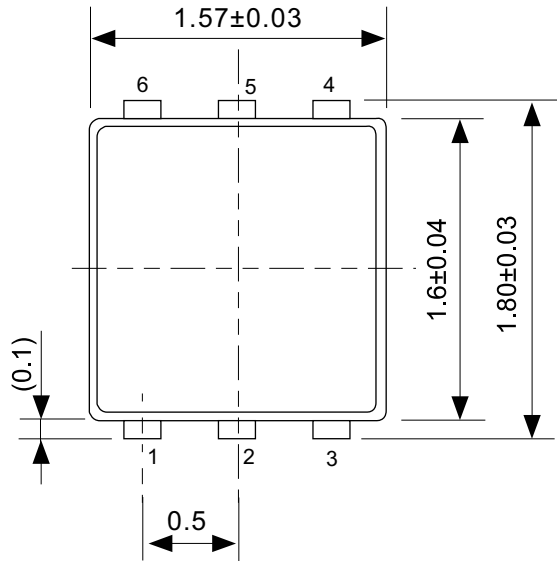


Enlarged drawing in the central part



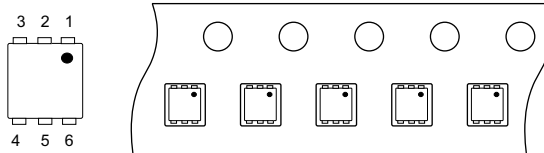
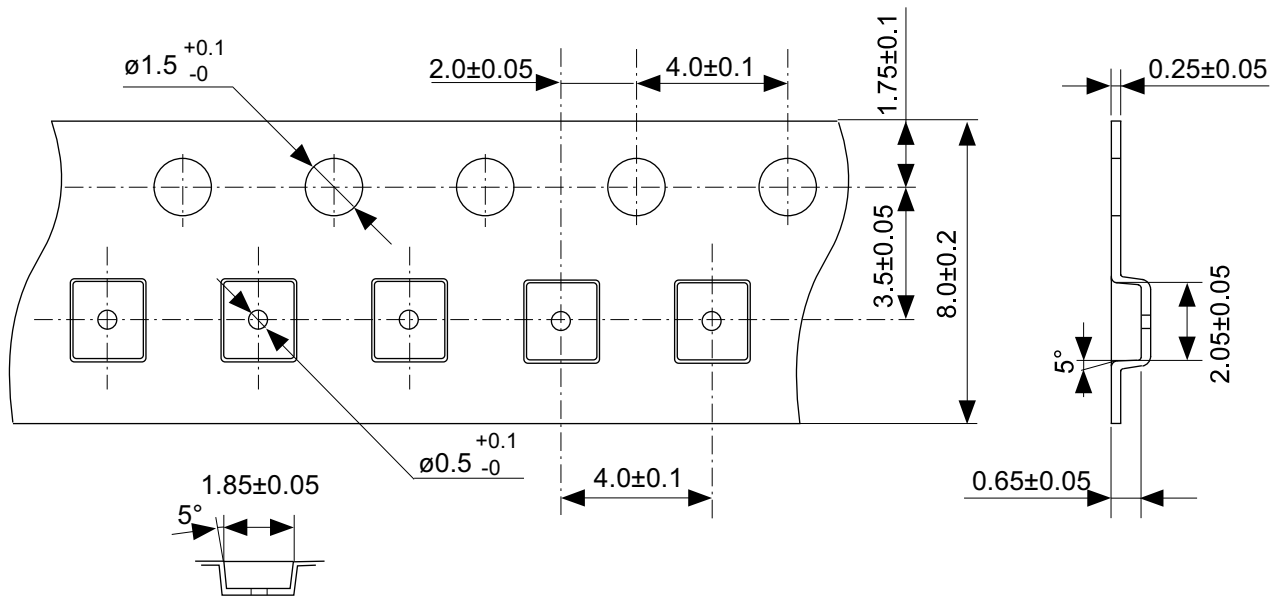
No. MP005-A-R-SD-1.1

| | | | |
|-------------------------------|------------------|------|-------|
| TITLE | SOT235-A-Reel | | |
| No. | MP005-A-R-SD-1.1 | | |
| SCALE | | QTY. | 3,000 |
| UNIT | mm | | |
| | | | |
| SII Semiconductor Corporation | | | |



No. PI006-A-P-SD-2.0

| | |
|-------------------------------|----------------------------|
| TITLE | SNT-6A(H)-A-PKG Dimensions |
| No. | PI006-A-P-SD-2.0 |
| SCALE | |
| UNIT | mm |
| SII Semiconductor Corporation | |



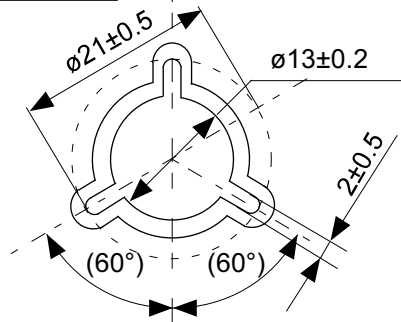
Feed direction →

No. PI006-A-C-SD-1.0

| | |
|-------------------------------|--------------------------|
| TITLE | SNT-6A(H)-A-Carrier Tape |
| No. | PI006-A-C-SD-1.0 |
| SCALE | |
| UNIT | mm |
| | |
| SII Semiconductor Corporation | |



Enlarged drawing in the central part



No. PI006-A-R-SD-1.0

| | | | |
|-------------------------------|------------------|------|-------|
| TITLE | SNT-6A(H)-A-Reel | | |
| No. | PI006-A-R-SD-1.0 | | |
| SCALE | | QTY. | 5,000 |
| UNIT | mm | | |
| | | | |
| SII Semiconductor Corporation | | | |



※1. ランドパターンの幅に注意してください (0.25 mm min. / 0.30 mm typ.).

※2. パッケージ中央にランドパターンを広げないでください (1.30 mm ~ 1.40 mm)。

- 注意
1. パッケージのモールド樹脂下にシルク印刷やハンダ印刷などしないでください。
 2. パッケージ下の配線上のソルダーレジストなどの厚みをランドパターン表面から0.03 mm以下にしてください。
 3. マスク開口サイズと開口位置はランドパターンと合わせてください。
 4. 詳細は "SNTパッケージ活用の手引き" を参照してください。

※1. Pay attention to the land pattern width (0.25 mm min. / 0.30 mm typ.).

※2. Do not widen the land pattern to the center of the package (1.30 mm to 1.40 mm).

- Caution**
1. Do not do silkscreen printing and solder printing under the mold resin of the package.
 2. The thickness of the solder resist on the wire pattern under the package should be 0.03 mm or less from the land pattern surface.
 3. Match the mask aperture size and aperture position with the land pattern.
 4. Refer to "SNT Package User's Guide" for details.

※1. 请注意焊盘模式的宽度 (0.25 mm min. / 0.30 mm typ.).

※2. 请勿向封装中间扩展焊盘模式 (1.30 mm ~ 1.40 mm)。

- 注意
1. 请勿在树脂型封装的下面印刷丝网、焊锡。
 2. 在封装下、布线上的阻焊膜厚度 (从焊盘模式表面起) 请控制在 0.03 mm 以下。
 3. 钢网的开口尺寸和开口位置请与焊盘模式对齐。
 4. 详细内容请参阅 "SNT 封装的应用指南"。

No. PI006-A-L-SD-4.1

| | |
|-------------------------------|-------------------------------------|
| TITLE | SNT-6A(H)-A -Land Recommendation |
| No. | PI006-A-L-SD-4.1 |
| SCALE | |
| UNIT | mm |
| SII Semiconductor Corporation | |

免责声明 (使用注意事项)

1. 本资料记载的所有信息 (产品数据、规格、图、表、程序、算法、应用电路示例等) 是本资料公开时的最新信息, 有可能未经预告而更改。
2. 本资料记载的电路示例、使用方法仅供参考, 并非保证批量生产的设计。
使用本资料的信息后, 发生并非因产品而造成的损害, 或是发生对第三方知识产权等权利侵犯情况, 本公司对此概不承担任何责任。
3. 因本资料记载的内容有说明错误而导致的损害, 本公司对此概不承担任何责任。
4. 请注意在本资料记载的条件范围内使用产品, 特别请注意绝对最大额定值、工作电压范围和电气特性等。
因在本资料记载的条件范围外使用产品而造成的故障和 (或) 事故等的损害, 本公司对此概不承担任何责任。
5. 在使用本资料记载的产品时, 请确认使用国家、地区以及用途的法律、法规, 测试产品用途的满足能力和安全性能。
6. 本资料记载的产品出口海外时, 请遵守外汇交易及外国贸易法等出口法令, 办理必要的相关手续。
7. 严禁将本资料记载的产品用于以及提供 (出口) 于开发大规模杀伤性武器或军事用途。对于如提供 (出口) 给开发、制造、使用或储藏核武器、生物武器、化学武器及导弹, 或有其他军事目的者的情况, 本公司对此概不承担任何责任。
8. 本资料记载的产品并非是设计用于可能对人体、生命及财产造成损失的设备或装置的部件 (医疗设备、防灾设备、安全防范设备、燃料控制设备、基础设施控制设备、车辆设备、交通设备、车载设备、航空设备、太空设备及核能设备等)。本公司指定的车载用途例外。上述用途未经本公司的书面许可不得使用。本资料所记载的产品不能用于生命维持装置、植入人体使用的设备等直接影响人体生命的设备。考虑使用于上述用途时, 请务必事先与本公司营业部门商谈。
本公司指定用途以外使用本资料记载的产品而导致的损害, 本公司对此概不承担任何责任。
9. 半导体产品可能有一定的概率发生故障或误工作。
为了防止因本公司产品的故障或误工作而导致的人身事故、火灾事故、社会性损害等, 请客户自行负责进行冗长设计、防止火势蔓延措施、防止误工作等安全设计。并请对整个系统进行充分的评价, 客户自行判断适用的可否。
10. 本资料记载的产品非耐放射线设计产品。请客户根据用途, 在产品设计的过程中采取放射线防护措施。
11. 本资料记载的产品在一般的使用条件下, 不会影响人体健康, 但因含有化学物质和重金属, 所以请不要将其放入口中。
另外, 晶元和芯片的破裂面可能比较尖锐, 徒手接触时请注意防护, 以免受伤等。
12. 废弃本资料记载的产品时, 请遵守使用国家和地区的法令, 合理地处理。
13. 本资料中也包含了与本公司的著作权和专有知识有关的内容。
本资料记载的内容并非是对本公司或第三方的知识产权、其它权利的实施及使用的承诺或保证。严禁在未经本公司许可的情况下转载或复制这些著作物的一部分, 向第三方公开。
14. 有关本资料的详细内容, 请向本公司营业部门咨询。

1.0-2016.01