



MXT2043 说明书

一、产品特性

单片 14 位, 3 MSPS A/D 转换器

低功耗: 110 mW

+5 V 单电源供电

积分非线性误差: 2.5 LSB

微分非线性误差: 0.6 LSB

输入参考噪声: 0.36 LSB

完整: 片上采样保持放大器和电压基准源

信号对噪声谐波失真比(SNDR): 79.0dB

无杂散动态范围: 91.0dB

溢出(Out-of-Range)指示

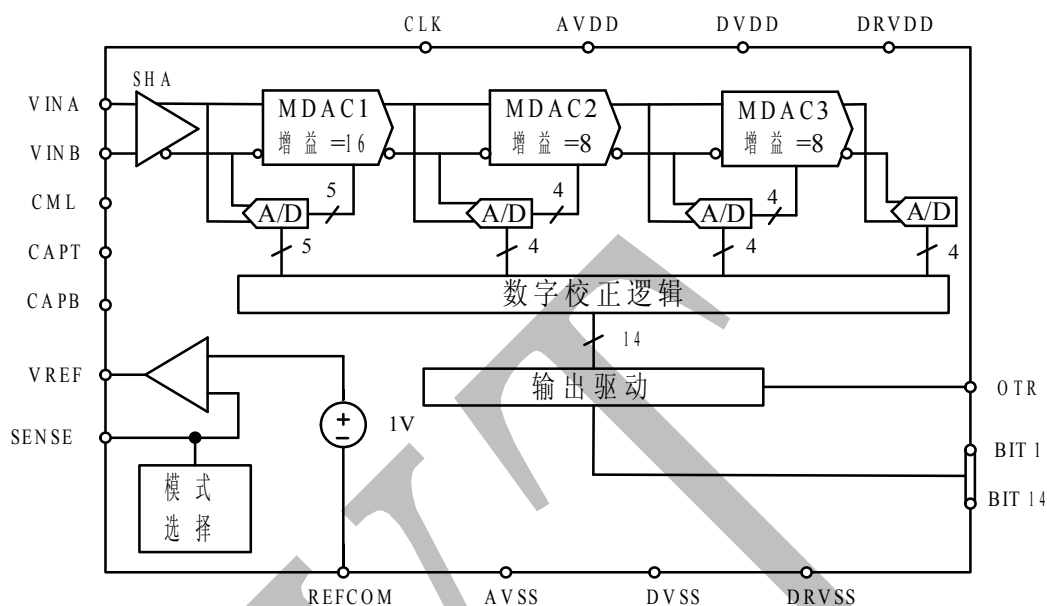
标准二进制数据输出

44 引脚 MQFP 封装

二、产品概述

MXT2043 是一款 3 MSPS 采样率, 单电源, 14 位模数转换器 (ADC)。它采用 CMOS 工艺及新颖的电路结构, 以实现高速度和高精度。它是一个完整的, 单片集成的 ADC, 集成了高性能, 低噪音的采样保持放大器和可编程参考电压。同时也支持用户选用外部参考电压, 以满足系统应用对直流精度和温度漂移的要求。该转换器采用多级全差分流水线架构及数字误差校正技术, 以保证在整个工作温度范围无失码。

三、结构图



四、MQFP44 封装

