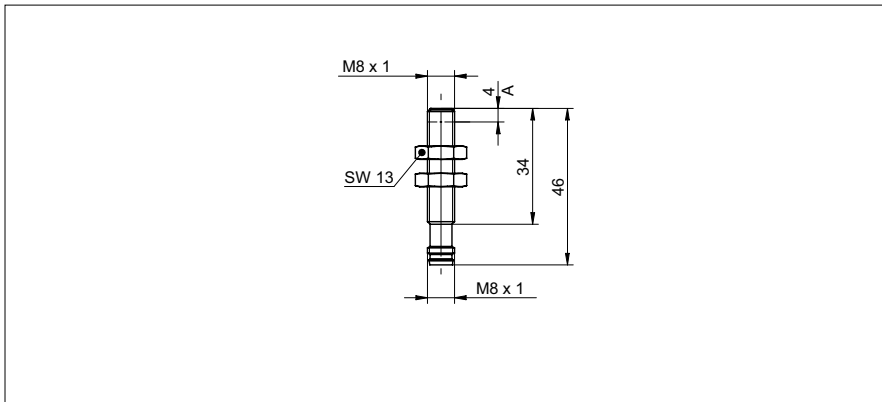


电感式测距传感器

IR08.D03S-11141034

尺寸图



基本参数

安装类型	半屏蔽
测量距离 Sd	0 ... 3 mm
分辨率	< 0,001 mm (静态) < 0,01 mm (动态)
重复精度	< 0,02 mm
线性误差	± 120 µm (S = 0,75 ... 2,25 mm) ± 360 µm (S = 0 ... 3 mm)
温漂	± 4 % (全量程; 0 ... +60 °C) ± 6 % (全量程; -10 ... +70 °C)

电气参数

响应时间 (出厂特性)	< 0,5 ms
工作电压范围 +Vs	6 ... 36 VDC
电流消耗 (最大) (无负载)	12 mA
输出电路	电流输出
输出信号	0 ... 10 mA
负载电阻	< 100 Ohm/V * Vs - 400 Ohm > 500 Ohm (Vs = 30 ... 36 VDC)
短路保护	是
反向极性保护	是

机械参数

类型	圆柱型 螺纹版
外壳材料	不锈钢
尺寸	8 mm
外壳长度	46 mm
连接器类型	接头 M8
旋紧力矩 max.	10 Nm (A: 7 Nm)

环境条件

操作温度	-10 ... +70 °C
防护等级	IP 67

照片



连接图

