

4通道电压钳位型超低电容瞬态电压抑制器件

描述

SU1043PG是4通道电压钳位型超低电容瞬态电压抑制器件，每个通道都包含有一对ESD放电电流导向二极管，分别将正向和负向的静电放电电流引导到正向钳位电压端和负向钳位电压端。另外，在该器件内部，还集成了一个稳压管，该稳压管的两端分别接在正向钳位电压端和负向钳位电压端。一般在应用时，SU1043PG的负向钳位电压端与被保护电路的地线相接，这样，正向的放电电流通过内置的稳压管流到地线，保护了被保护电路的电源端。

SU1043PG适合于高速数据传输线的ESD保护。

主要特点

- ◆ 4路 ESD 保护结构；
- ◆ 满足 IEC61000-4-2(ESD) : $\pm 15\text{kV}$ (空气放电)
 $\pm 15\text{kV}$ (接触放电)；
- ◆ 输入端对地不大于 0.6pF 的超低电容结构；
- ◆ I/O 通道之间的电容不大于 0.45pF；
- ◆ 很低的钳位电压；
- ◆ 3.3V 的低工作电压；
- ◆ 可靠的硅器件雪崩击穿结构；
- ◆ 优化的封装外形和管脚配置，适应高速数据传输线。



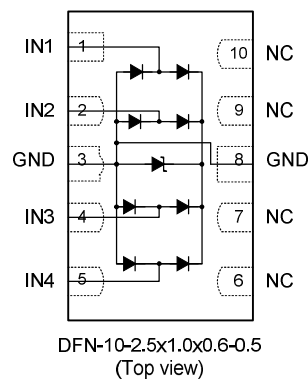
应用

- ◆ HDMI 接口；
- ◆ DVI 接口；
- ◆ 10 / 100/ 1000M 以太网接口；
- ◆ USB2.0 端口的保护；
- ◆ 平板显示器；
- ◆ 机顶盒；
- ◆ VGA 接口

产品规格分类

产品名称	封装形式	打印名称	材料	包装
SU1043PGTR	DFN-10-2.5x1.0x0.6-0.5	43X	无卤	编带

管脚排列图



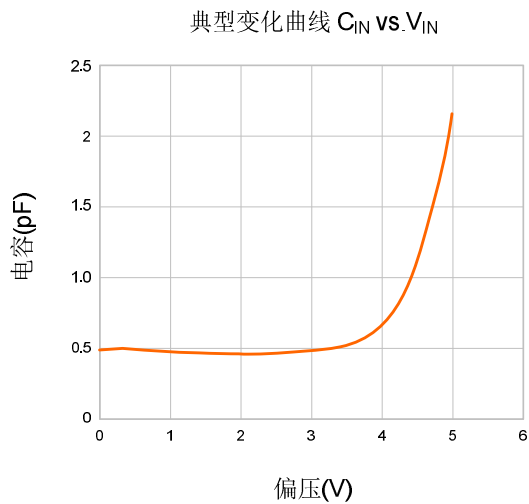
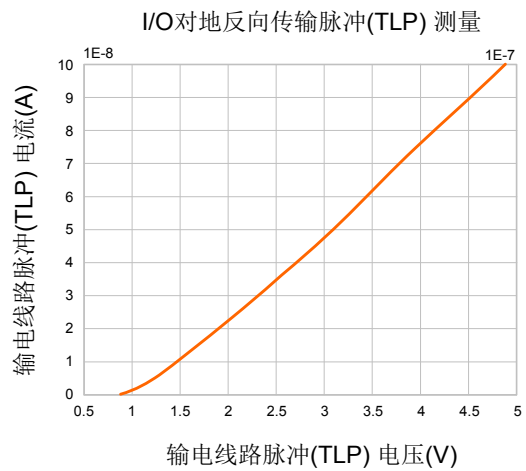
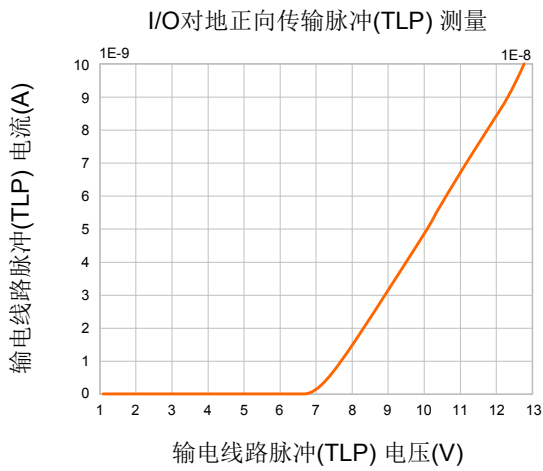
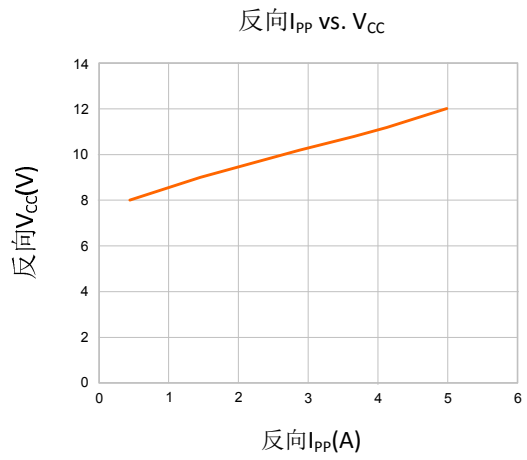
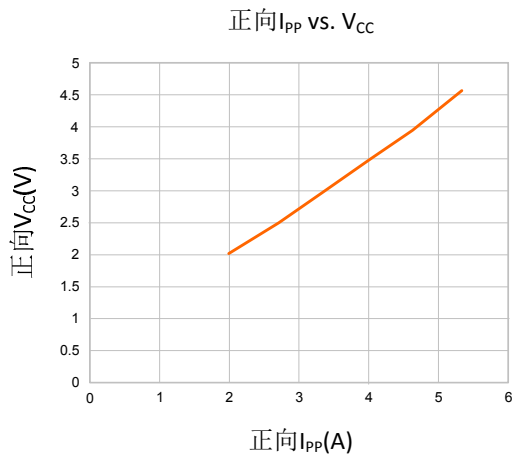
极限参数

参 数	符 号	额 定 值	单 位	
最大峰值功率 (8/20 μ s)	P _{PP}	150	W	
最大峰值脉冲电流 (8/20 μ s)	I _{PP}	5	A	
最高ESD耐量	IEC61000-4-2 (空气放电)	V _{ESD1}	± 15	kV
	IEC61000-4-2 (接触放电)	V _{ESD2}	± 15	kV
芯片最高工作温度范围	T _{opr}	-55 ~ +125	°C	
芯片最高存储温度范围	T _{stg}	-55 ~ +150	°C	
引脚焊接温度	T _L	260(10sec)	°C	

电参数 (T_{amb}=25°C)

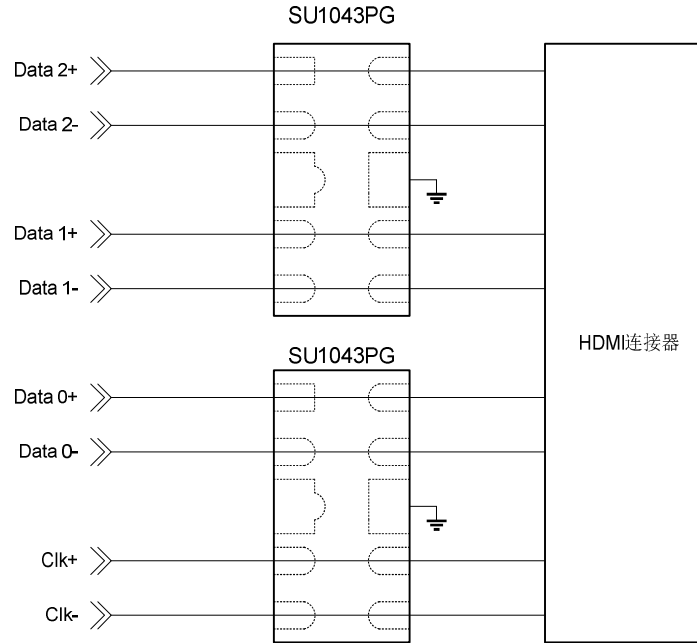
参 数	符 号	测 试 条 件	最 小 值	典 型 值	最 大 值	单 位
反向维持电压	V _{RWM}	任一 I/O脚对地	--	--	3.3	V
反向击穿电压	V _{BR}	任一 I/O脚对地 灌入I _t =1mA电流	5.6	6.4	7.0	V
反向漏电流	I _R	V _{RWM} =3.3V; T=25°C 任一 I/O脚对地测量	--	0.5	1	μ A
反向钳位电压	V _{C1}	I _{PP} =1A, t _p =8/20 μ S; 任一 I/O脚对地加正脉冲	--	6.2	10.0	V
正向压降	V _F	I _F =10mA; 任一 I/O脚对地加负脉冲	--	--	1.3	V
正向钳位电压	V _{C2}	I _{PP} =1A, t _p =8/20 μ S; 任一 I/O脚对地加负脉冲	--	1.8	--	V
通道间的电容	C _{J1}	V _R =0V, f=1MHz; 各I/O管脚之间测试	--	0.25	0.30	pF
通道对地的电容	C _{J2}	V _R =0V, f=1MHz; 各I/O管脚对地测试	--	0.5	0.6	pF

典型电气特性曲线

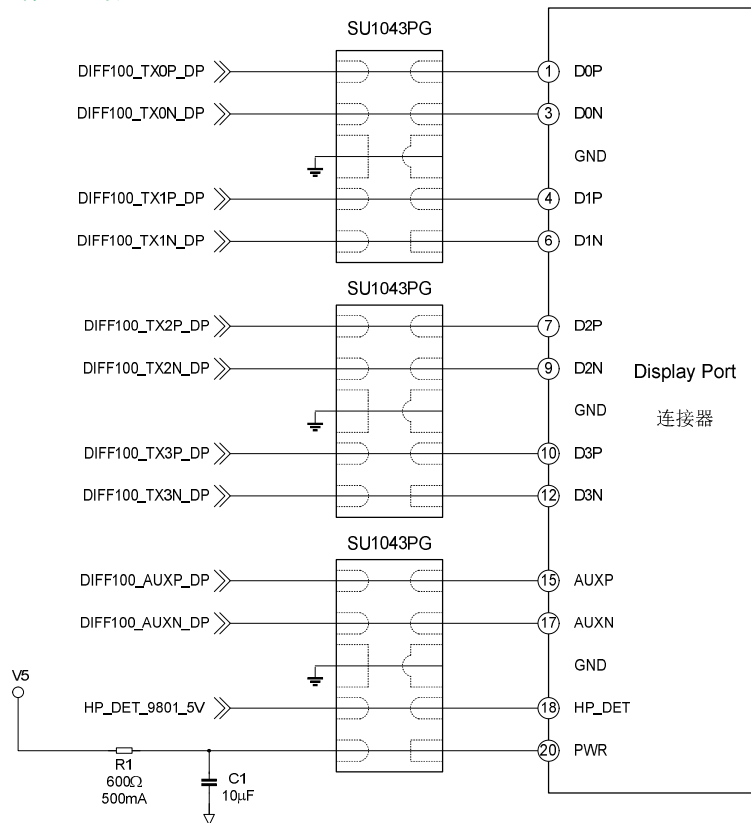


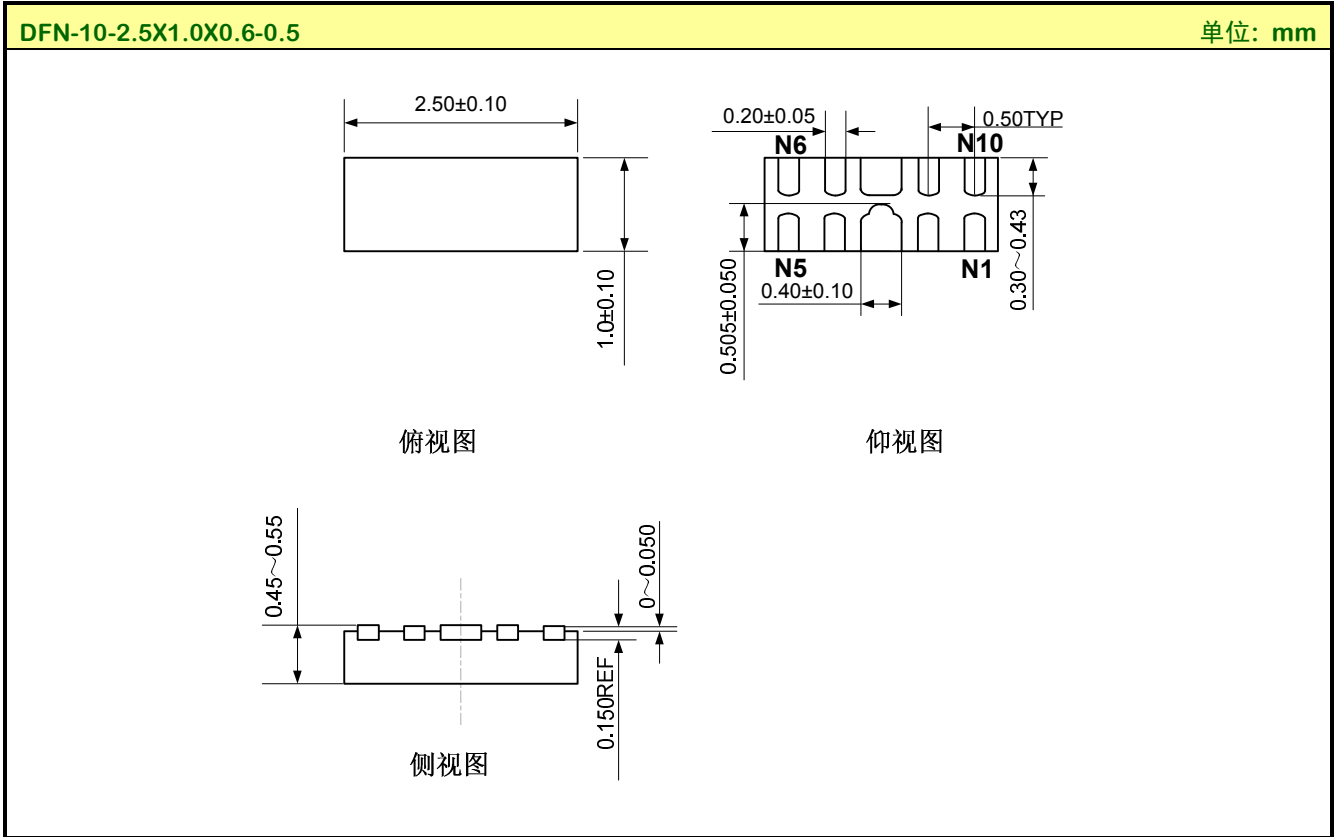
应用电路图

一、在 HDMI 端口上的应用



二、在 DISPLAY PORT 端口上的应用



封装外形图

MOS电路操作注意事项:

静电在很多地方都会产生, 采取下面的预防措施, 可以有效防止 MOS 电路由于受静电放电影响而引起的损坏:

- ◆ 操作人员要通过防静电腕带接地。
- ◆ 设备外壳必须接地。
- ◆ 装配过程中使用的工具必须接地。
- ◆ 必须采用导体包装或抗静电材料包装或运输。

声明:

- ◆ 士兰保留说明书的更改权, 恕不另行通知! 客户在下单前应获取最新版本资料, 并验证相关信息是否完整和最新。
- ◆ 任何半导体产品特定条件下都有一定的失效或发生故障的可能, 买方有责任在使用 Silan 产品进行系统设计和整机制造时遵守安全标准并采取安全措施, 以避免潜在失败风险可能造成人身伤害或财产损失情况的发生!
- ◆ 产品提升永无止境, 我公司将竭诚为客户提供更优秀的产品!

产品名称:	SU1043PG	文档类型:	说明书
版 权:	杭州士兰微电子股份有限公司	公司主页:	http://www.silan.com.cn

版 本:	1.2	作 者:	殷资
------	-----	------	----

修改记录:

1. 修改 ESD

版 本:	1.1	作 者:	殷资
------	-----	------	----

修改记录:

1. 修改典型电气特性曲线

版 本:	1.0	作 者:	张科锋
------	-----	------	-----

修改记录:

1. 正式发布版本
-