

PC10P 硅压阻式压力芯体

特点

- 恒流、恒压激励可选
- 高可靠进口压力芯片
- 宽温度补偿
- 能做归一输出
- 补偿板灌胶防潮保护

- $\Phi 19\text{mm}$ 标准 OEM
- 全 316L 材质
- 高性能、全固态、高可靠性
- 18 个月质保期

用途及行业

- 过程控制系统
- 压力校准仪器
- 制冷设备和 HVAC 控制
- 液压系统及阀门
- 液位测量
- 生物医疗仪器
- 船舶和航海
- 飞机和航空电子系统
- 武器装备

注意:

- 1 切勿用硬物碰触膜片, 会导致隔离膜片损坏。
- 2 安装前请仔细阅读产品使用说明书, 并核对产品的相关信息。
- 3 严格按照接线方式接线, 否则会导致产品损坏和其他潜在故障。
- 4 错误的使用, 会导致危险和人身伤害。



产品概述

PC10P 型硅压阻式压力芯体是制造压力传感器及压力变送器的核心部件, 作为一种高性能的压力敏感元件, 可以很方便地进行放大处理, 装配成标准信号输出的变送器。

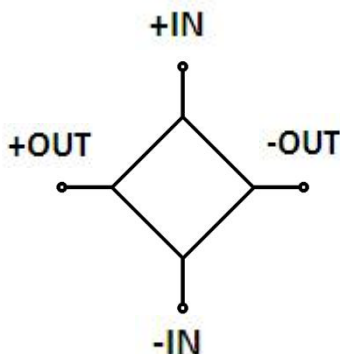
PC10P 芯体是将扩散硅压力敏感芯片封装到 316L 不锈钢外壳中, 外加压力通过不锈钢膜片、内部密封的硅油传递到敏感芯片上, 敏感芯片不直接接触被测介质, 形成压力测量的全固态结构, 因此该产品可以应用于各种场合, 包括恶劣的腐蚀性介质环境。

PC10P 芯体采用 O 型圈进行压力密封, 便于安装。

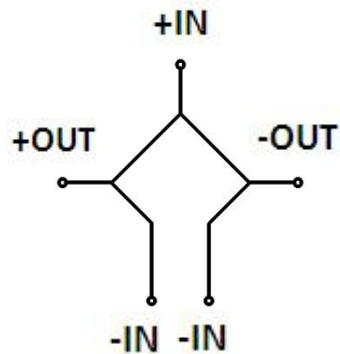
公司还可以根据用户的需要, 承接特殊定制, 如全焊接结构、宽温度补偿、高可靠、抗强冲击及抗振动的压力传感器, 尤其是为国防武器装备配套。

等效电路

(1) 4 线引出



(2) 5 线引出



注意:

- 1 文件不要误用。
- 2 本选型中的信息仅供参考, 不可用此文件作为产品安装指导。
- 3 在产品说明书上提供了完整的安装、操作和维护资料。
- 4 错误的使用, 会导致危险和人身伤害。

电气性能指标

量程范围	-100kPa~0~10kPa...100MPa
压力类型	表压、绝压、密封压
激励	恒流推荐 1.5mA；恒压推荐 10V
输入阻抗	恒流：2kΩ~5kΩ 恒压：3kΩ~18kΩ
电气连接	镀金柯伐管脚或硅胶软导线
补偿温度	恒流：≤70kPa 0℃~60℃；其余量程-10℃~70℃ 恒压：-20℃~85℃
工作温度	-40℃~120℃
储存温度	-40℃~125℃
绝缘电阻	≥200MΩ/250VDC
响应时间	≤1ms（上升到 90%FS）
测量介质	所有与 316L 兼容的液体和气体
机械振动	20g（20~5000HZ）
冲击	100g（10ms）
使用寿命	10×10 ⁶ (cycles)

结构性能指标

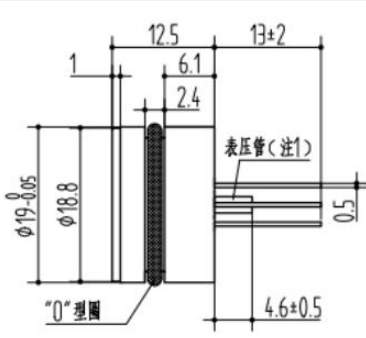
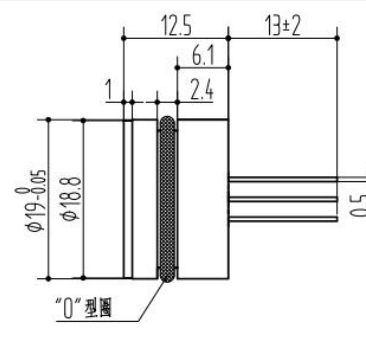
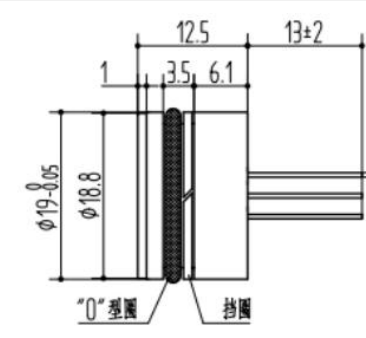
膜片材质	316L
壳体材质	316L
灌注液体	硅油
密封圈	丁氰或氟橡胶

基本参数指标

项目	条件	最小	典型	最大	单位	备注
非线性		-0.3	±0.2	0.3	%FS	注(1)
迟滞		-0.05	±0.03	0.05	%FS	
重复性		-0.05	±0.03	0.05	%FS	
零点输出		-2	±1	2	mV	
满量程输出	1.5mA，10kPa	30			mV	
	1.5mA，其余量程	60	90	150		
	10V，10kPa	60				
	10V，其余量程	98	100	102		
零点温漂	10kPa	-2	±1.5	2	%FS	注(2)
	其余量程	-1.5	±0.75	1.5		
灵敏度温漂		-1.5	±0.75	1.5	%FS	注(2)
热迟滞		-0.075	±0.05	0.075	%FS	注(3)
长期稳定性		-0.3	±0.2	0.3	%FS/年	

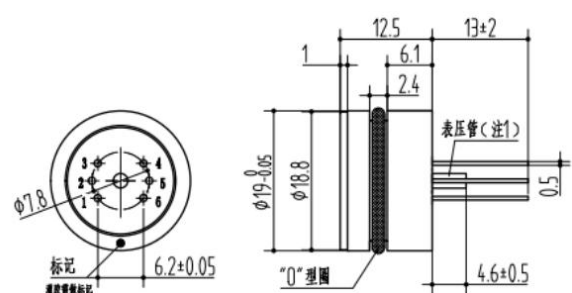
注：

- (1) 根据 BFSL 最小二乘法计算。
- (2) 在补偿温度范围内，0℃~60、-10℃~70℃参考 30℃；-20℃~85℃参考 32.5℃。
- (3) 经过高低温后，回到参考温度。


表压 10kPa~4MPa	密封压或绝压 <25MPa	密封压 ≥25MPa
 <p>表压管(注1)</p> <p>“0”型圈</p>	 <p>“0”型圈</p>	 <p>“0”型圈</p> <p>封圈</p>

电气连接单位 (mm)


1 6 针引出 (6p)

 <p>管脚</p> <p>“0”型圈</p>	<table border="1"> <thead> <tr> <th>管脚</th> <th>定义</th> </tr> </thead> <tbody> <tr> <td>3</td> <td>电源+ (IN+)</td> </tr> <tr> <td>5</td> <td>电源- (IN-)</td> </tr> <tr> <td>2</td> <td>输出+ (OUT+)</td> </tr> <tr> <td>4</td> <td>输出- (OUT-)</td> </tr> <tr> <td>1</td> <td>芯片-</td> </tr> <tr> <td>6</td> <td>芯片-</td> </tr> </tbody> </table>	管脚	定义	3	电源+ (IN+)	5	电源- (IN-)	2	输出+ (OUT+)	4	输出- (OUT-)	1	芯片-	6	芯片-
管脚	定义														
3	电源+ (IN+)														
5	电源- (IN-)														
2	输出+ (OUT+)														
4	输出- (OUT-)														
1	芯片-														
6	芯片-														

2 4 线引出 (4w)

	<table border="1"> <thead> <tr> <th>导线颜色</th> <th>定义</th> </tr> </thead> <tbody> <tr> <td>红</td> <td>电源正 (IN+)</td> </tr> <tr> <td>蓝</td> <td>电源负 (IN-)</td> </tr> <tr> <td>黄</td> <td>输出正 (OUT+)</td> </tr> <tr> <td>白</td> <td>输出负 (OUT-)</td> </tr> </tbody> </table>	导线颜色	定义	红	电源正 (IN+)	蓝	电源负 (IN-)	黄	输出正 (OUT+)	白	输出负 (OUT-)
导线颜色	定义										
红	电源正 (IN+)										
蓝	电源负 (IN-)										
黄	输出正 (OUT+)										
白	输出负 (OUT-)										

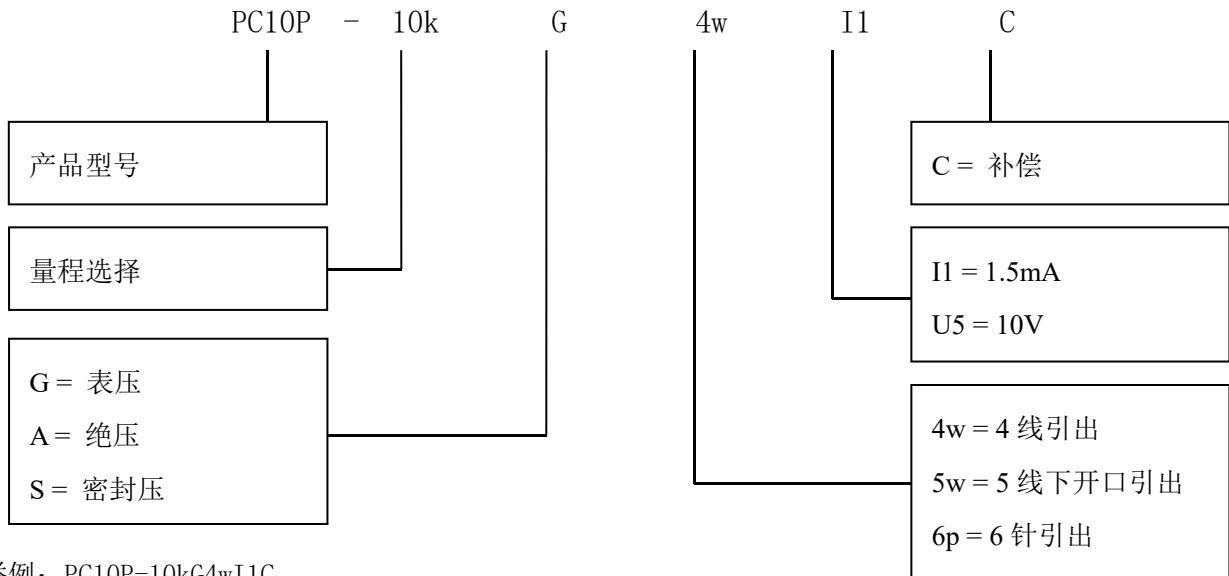
3 5 线引出 (5w)

	<table border="1"> <thead> <tr> <th>导线颜色</th> <th>定义</th> </tr> </thead> <tbody> <tr> <td>红</td> <td>电源正 (IN+)</td> </tr> <tr> <td>蓝</td> <td>电源负 (IN-)</td> </tr> <tr> <td>蓝</td> <td>电源负 (IN-)</td> </tr> <tr> <td>黄</td> <td>输出正 (OUT+)</td> </tr> <tr> <td>白</td> <td>输出负 (OUT-)</td> </tr> </tbody> </table>	导线颜色	定义	红	电源正 (IN+)	蓝	电源负 (IN-)	蓝	电源负 (IN-)	黄	输出正 (OUT+)	白	输出负 (OUT-)
导线颜色	定义												
红	电源正 (IN+)												
蓝	电源负 (IN-)												
蓝	电源负 (IN-)												
黄	输出正 (OUT+)												
白	输出负 (OUT-)												

量程选择

量程代码	压力类型	量程范围	过载压力	爆破压力	O型圈
10k	G	0~10kPa	300%FS	600%FS	丁氰
20k	G	0~20kPa	300%FS	600%FS	丁氰
35k	G、A	0~35kPa	300%FS	600%FS	丁氰
70k	G	0~70kPa	300%FS	600%FS	丁氰
100k	G、A	0~100kPa	200%FS	500%FS	丁氰
160k	G、A	0~160kPa	200%FS	500%FS	丁氰
250k	G、A	0~250kPa	200%FS	500%FS	丁氰
400k	G、A	0~400kPa	200%FS	500%FS	丁氰
600k	G、A	0~600kPa	200%FS	500%FS	丁氰
1M	G、A	0~1MPa	200%FS	500%FS	丁氰
1.6M	G、A、S	0~1.6MPa	200%FS	500%FS	丁氰
2.5M	G、A、S	0~2.5MPa	200%FS	500%FS	丁氰
4M	S	0~4MPa	200%FS	400%FS	丁氰
6M	S	0~6MPa	200%FS	400%FS	氟橡胶
10M	S	0~10MPa	200%FS	400%FS	氟橡胶
16M	S	0~16MPa	200%FS	400%FS	氟橡胶
25M	S	0~25MPa	150%FS	400%FS	氟橡胶
40M	S	0~40MPa	150%FS	300%FS	氟橡胶
60M	S	0~60MPa	150%FS	300%FS	氟橡胶
100M	S	0~100MPa	150%FS	300%FS	氟橡胶
(-100~0)k	省略	-100~0kPa	300kPa	600kPa	丁氰
(0~-100)k	省略	0~-100kPa	300kPa	600kPa	丁氰
NP100k	省略	±100kPa	300kPa	600kPa	丁氰
(-100~160)k	省略	-100~160kPa	480kPa	900kPa	丁氰
(-100~250)k	省略	-100~250kPa	750kPa	1.25MPa	丁氰
(-100~400)k	省略	-100~400kPa	800kPa	2MPa	丁氰
(-100~600)k	省略	-100~600kPa	1.2MPa	3MPa	丁氰
(-0.1~1.0)M	省略	-0.1~1MPa	2MPa	5MPa	丁氰
(-0.1~1.6)M	省略	-0.1~1.6MPa	3MPa	9MPa	丁氰
(-0.1~2.5)M	省略	-0.1~2.5MPa	5MPa	12.5MPa	丁氰

注：G 表压、A 绝压、S 密封压



举例：PC10P-10kG4wI1C

PC10P 芯体，量程 10kPa，表压，4 线引出，1.5mA 激励，电流补偿

订购提示

- 1 可以超量程或降量程选用，幅度控制在±30%FS 以内。
- 2 压力方式分表压、绝压、密封压。
 - (1) 表压是指以当前大气压力为基准，一般指大于当前大气压的测量；负压是表压的特殊情况，指工作现场有低于当前大气压的工况。
 - (2) 绝压是以真空为基准。
 - (3) 密封压是绝压当表压用，但是基准为生产现场气压；6MPa 以上的没有表压，只有密封压。
- 3 确认系统的最大过载，系统的最大过载应小于传感器的过载保护极限，否则会影响产品的使用寿命甚至损坏产品。
- 4 产品常用的补偿方式为 1.5mA 恒流补偿，建议优先选择。
- 5 制造负压芯体的材料、工艺与正压不都相同，不能用表压芯体替代负压芯体。
- 6 若对产品性能参数和功能上有特殊要求，欢迎与本公司洽谈。

联系我们

销售热线：400-8508-330

公司网站：www.wt-tech.com

南京工厂：南京市滨江开发区闻莺路 5 号

鞍山工厂：鞍山市高新区越岭路 262 号 4 号楼

研发中心：南京市江宁区九龙湖国际企业总部园 B2 楼 13 整层



更多精彩 关注沃天