



AIMANT DE COMMANDE ENROBE

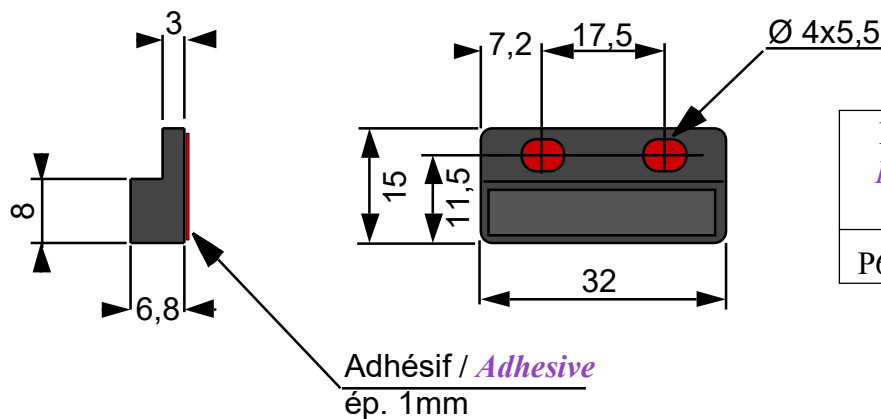
MOULDED CONTROL MAGNET

P6250000-A

- Adhésif double-face sur le boîtier pour une fixation rapide
- *Double-sided adhesive on the case for quick fixing*



Dimensions / Outlines



Référence <i>Reference</i>	Aimant inclus <i>Magnet enclosed</i>
P6250000-A	U6250000

Caractéristiques / Data

Aimants ALNICO 500 aimantés suivant la longueur / *Alnico magnets magnetized along the length*

Tolérance de dimensions / *Thickness and length margin* ± 0,2 mm

Température max pour les aimants enrobés / *Max temperature (moulded magnets)* 100 °C

Champ coercitif "Hc" / *Coercitivity* 52 à 56 KA/m

Rémanence "Br" / *Remanence* 1,1 à 1,4 T

Adhésif double-face acrylique haute performance épaisseur 1 mm / *High performance double-sided adhesive pad thickness 1mm*



celduc[®]
r e l a i s

www.celduc.com

5 Rue Ampère B.P. 30004 42290 SORBIERS - FRANCE E-Mail : celduc-relais@celduc.com
 Fax +33 (0) 4 77 53 85 51 Service Commercial France Tél. : +33 (0) 4 77 53 90 20
 Sales Dept.For Europe Tel. : +33 (0) 4 77 53 90 21 Sales Dept. Asia : Tél. +33 (0) 4 77 53 90 19