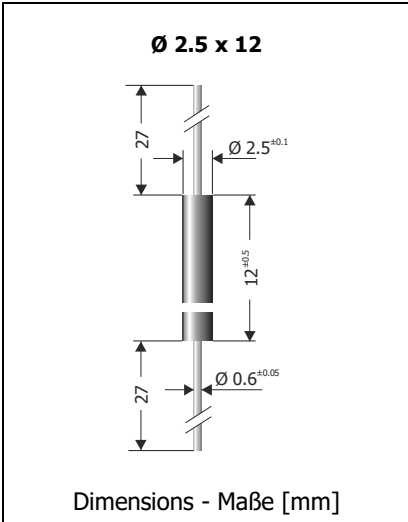


2CL75 Ultrafast Recovery High Voltage Rectifier Diodes Hochspannungsgleichrichter mit ultraschnellem Sperrverzug	$I_{FAV} = 5 \text{ mA}$ $V_F < 60 \text{ V}$ $T_{jmax} = 120^\circ\text{C}$	$V_{RRM} = 16 \text{ kV}$ $I_{FSM} = 0.5 \text{ A}$ $t_{rr} < 80 \text{ ns}$
---	---	---

Version 2017-12-06



Typical Applications

High voltage rectification at medium to high frequencies Commercial grade ¹⁾

Features

High creepage and clearance Compliant to RoHS, REACH, Conflict Minerals ¹⁾

Mechanical Data ¹⁾

Taped and reeled 5000 / 13"
 Weight approx. 0.5 g
 Case material UL 94V-0
 Solder & assembly conditions 260°C/10s
 MSL = N/A

Typische Anwendungen

Hochspannungsgleichrichtung bei mittleren bis hohen Frequenzen Standardausführung ¹⁾

Besonderheiten

Große Luft- und Kriechstrecken Konform zu RoHS, REACH, Konfliktmineralien ¹⁾

Mechanische Daten ¹⁾

Gegurtet auf Rolle Gewicht ca. Gehäusematerial Löt- und Einbaubedingungen



Marking: Cathode ring with pattern The type numbers are noted only on the label on the reel

Kennzeichnung: Kathodenring mit Muster Typenbezeichnungen sind nur auf dem Rollenaufkleber vermerkt

Maximum ratings ¹⁾

Grenzwerte²⁾

Type Typ	Repetitive peak reverse voltage Period. Spitzensperrspannung V_{RRM} [V]	Surge peak reverse voltage Stoßspitzensperrspannung V_{RSM} [V]
2CL75	16000	16000

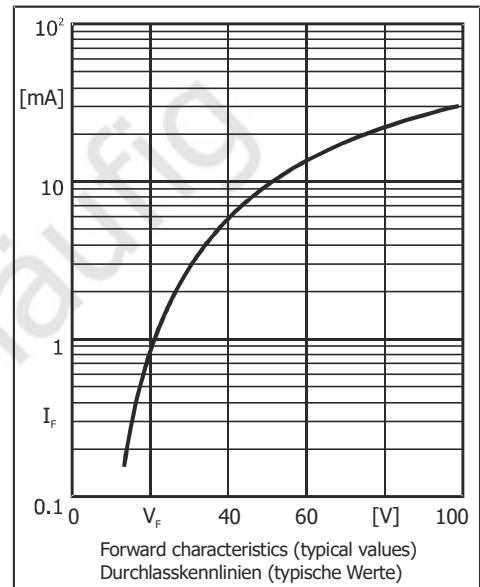
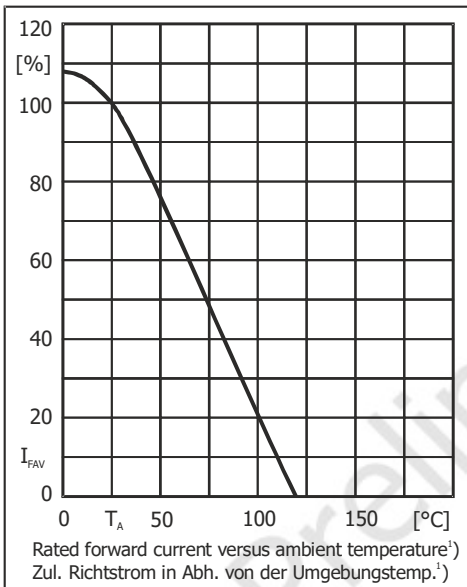
Max. average forward rectified current, R-load Dauergrenzstrom in Einwegschtung mit R-Last		I_{FAV}	5 mA ²⁾
Repetitive peak forward current Periodischer Spitzenstrom	f > 15 Hz	I_{FRM}	50 mA
Peak forward surge current Stoßstrom in Fluss-Richtung	Half sine-wave Sinus-Halbwellen 50 Hz (10 ms)	I_{FSM}	500 mA ³⁾
Operating junction temperature – Sperrschichttemperatur Storage temperature – Lagerungstemperatur		T_j T_s	-40...+120°C -40...+120°C

1 Please note the [detailed information on our website](#) or at the beginning of the data book
 Bitte beachten Sie die [detaillierten Hinweise auf unserer Internetseite](#) bzw. am Anfang des Datenbuches
 1 $T_A = 25^\circ\text{C}$ unless otherwise specified – $T_A = 25^\circ\text{C}$ wenn nicht anders angegeben
 2 Valid, if leads are kept at ambient temperature at a distance of 10 mm from case
 Gültig, wenn die Anschlussdrähte in 10 mm Abstand vom Gehäuse auf Umgebungstemperatur gehalten werden

Characteristics

Kennwerte

Forward voltage Durchlass-Spannung	$T_j = 25^\circ\text{C}$	$I_F = 10\text{ mA}$	V_F	$< 60\text{ V}$
Leakage current Sperrstrom	$T_j = 25^\circ\text{C}$	$V_R = V_{RRM}$	I_R	$< 2\ \mu\text{A}$
Reverse recovery time Sperrverzug	$I_F = 2\text{ mA}$ through/über $I_R = 4\text{ mA}$ to $I_R = 1\text{ mA}$		t_{rr}	$< 80\text{ ns}$
Thermal resistance junction to ambient air Wärmewiderstand Sperrschicht – umgebende Luft			R_{thA}	$< 60\text{ K/W}^{1)}$



Disclaimer: See data book page 2 or [website](#)
Haftungsausschluss: Siehe Datenbuch Seite 2 oder [Internet](#)

1 Valid, if leads are kept at ambient temperature at a distance of 10 mm from case
Gültig, wenn die Anschlussdrähte in 10 mm Abstand vom Gehäuse auf Umgebungstemperatur gehalten werden