

S-1701 系列是采用 CMOS 技术开发的，在单芯片中由高精度延迟电路内置型电压检测电路和低压差、高精度输出电压的正电压型电压稳压器构成的，带复位功能的电压稳压器。

备有品种丰富的系列产品以满足对从 SENSE 端子输入型产品到电压检测电路电压检测器部分的各种不同选择。此外，因为内置了低通态电阻晶体管，所以输入输出电压差小，可获得较大的输出电流。

也可使用小型的陶瓷电容器，无需延迟用电容器，因采用 SOT-23-5、SOT-89-5 小型封装，故可高密度安装。

■ 特点

稳压器部分

- 输出电压：在 1.5 V ~ 5.0 V 的范围内，可以 0.1 V 为进阶单位来选择
- 输入电压：2.0 V ~ 6.5 V
- 输出电压精度： $\pm 1.0\%$
- 消耗电流：休眠时：0.1 μA (典型值)、1.0 μA (最大值)
- 输出电流：可输出 400 mA ($V_{\text{IN}} \geq V_{\text{OUT(S)}} + 2.0 \text{ V}$)^{*1}
- 输入、输出电容器：能够使用大于或等于 1.0 μF 的陶瓷电容器
- 纹波抑制率：70 dB (典型值) ($f = 1.0 \text{ kHz}$)
- 内置过电流保护电路：限制输出晶体管的过载电流
- 内置 ON/OFF 控制电路：能够延长电池的使用寿命

检测器部分

- 检测电压：在 1.5 V ~ 5.5 V 的范围内，可以 0.1 V 为进阶单位来选择
- 检测电压精度： $\pm 1.0\%$
- 输入电压：0.8 V ~ 6.5 V
- 输出形式：N 沟道开路漏极动态 “L” 输出
- 无需延迟用电容器
- 3 种延迟时间：无延迟 (60 μs)、50 ms、100 ms

整体

- 消耗电流：工作时：85 μA (典型值)
- 工作温度范围： $T_a = -40^\circ\text{C} \sim +85^\circ\text{C}$
- 无铅、Sn 100%、无卤素^{*2}

*1. 请注意在输出大电流时的封装容许功耗。

*2. 详情请参阅“■ 产品型号的构成”。

■ 用途

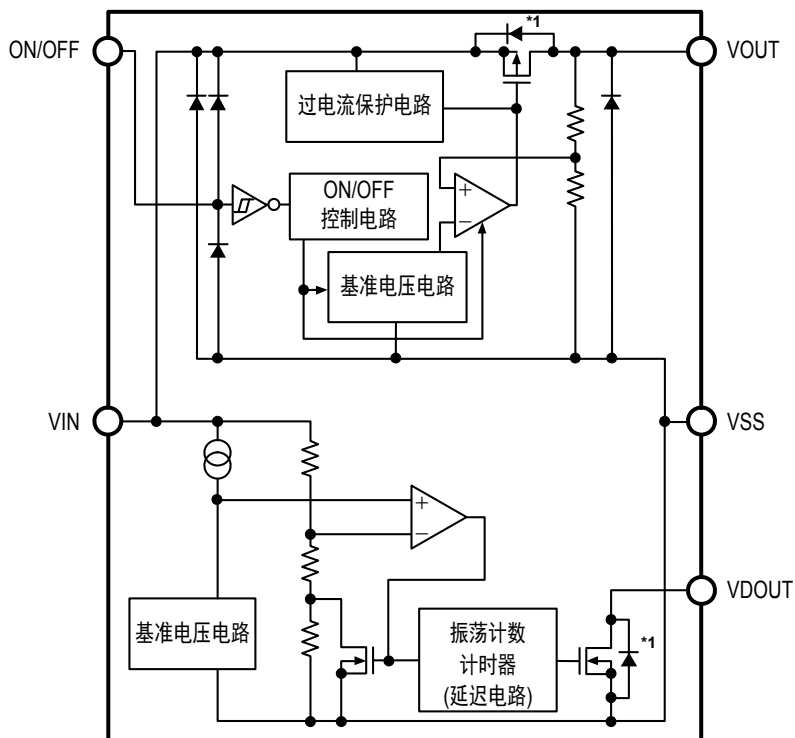
- 电池供电设备的稳压电源以及复位电路
- 通信设备的稳压电源
- 家电产品的稳压电源

■ 封装

- SOT-23-5
- SOT-89-5

■ 框图

1. S-1701系列A/B/C/G/H/J型

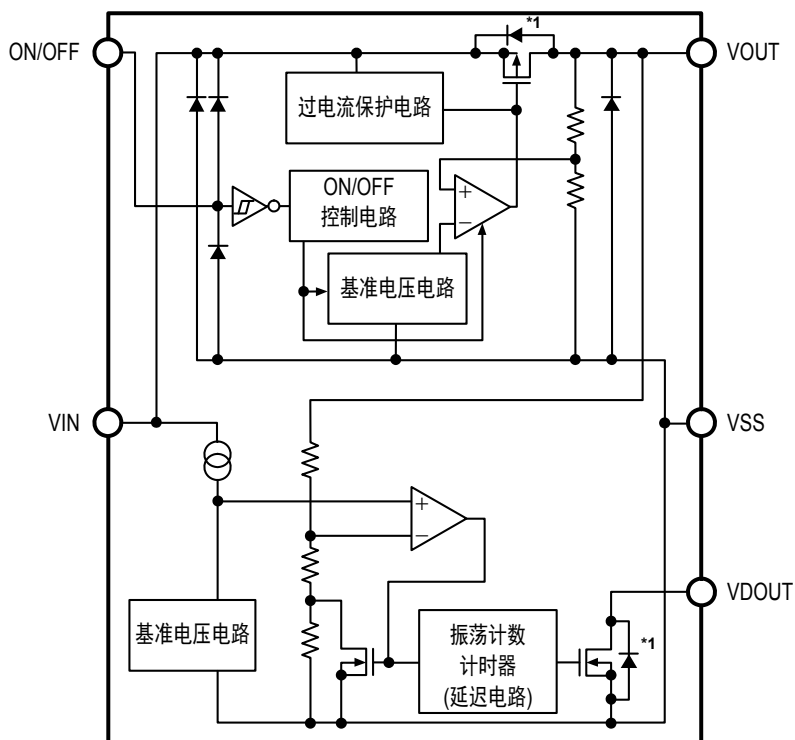


ON/OFF端子：	有
SENSE端子：	VIN连接

*1. 寄生二极管

图1

2. S-1701系列D/E/F/K/L/M型

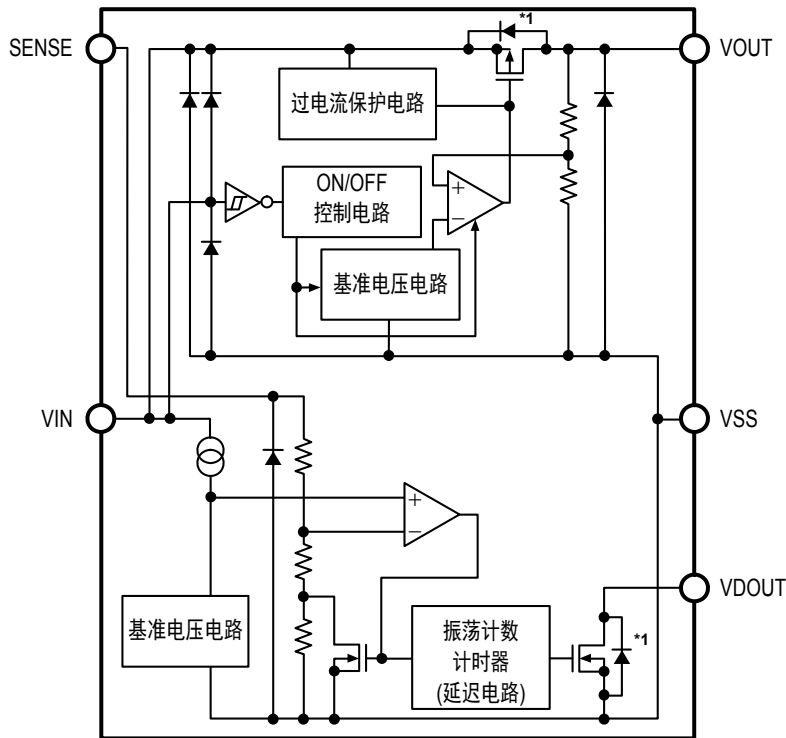


ON/OFF端子：	有
SENSE端子：	VOUT连接

*1. 寄生二极管

图2

3. S-1701系列N/P/Q型

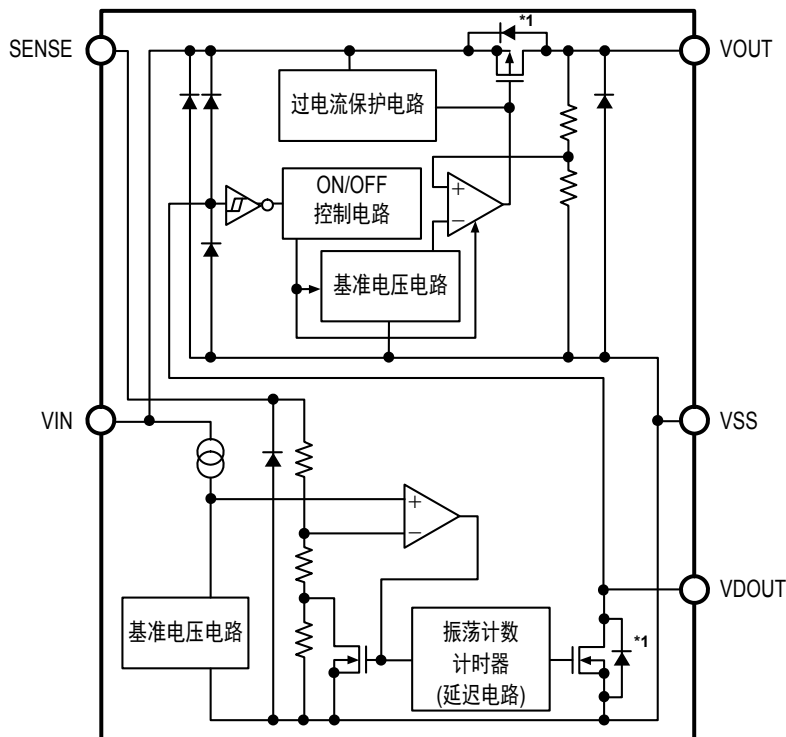


ON/OFF端子：	VIN连接
SENSE端子：	有

*1. 寄生二极管

图3

4. S-1701系列R/S/T型

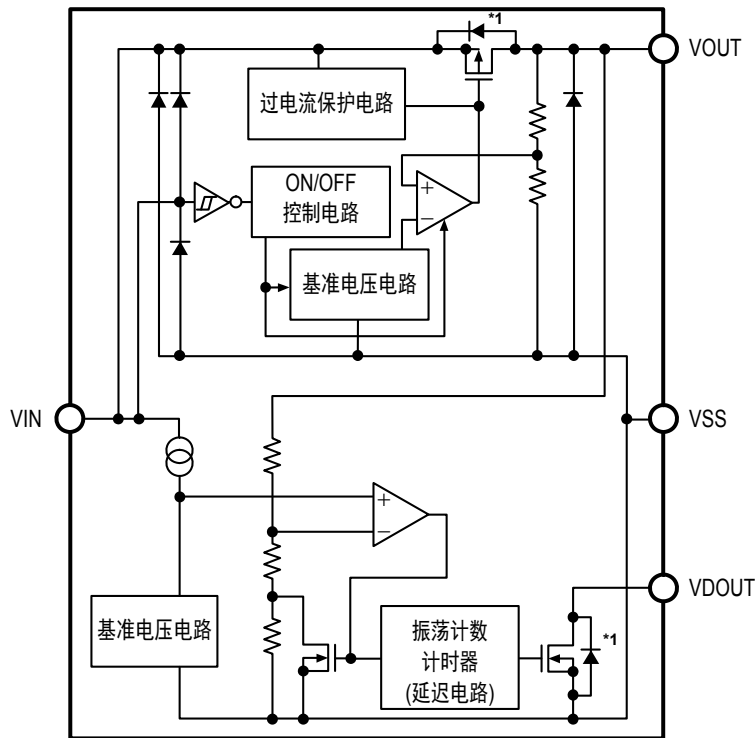


ON/OFF端子：	VOUT连接
SENSE端子：	有

*1. 寄生二极管

图4

5. S-1701系列U/V/W型

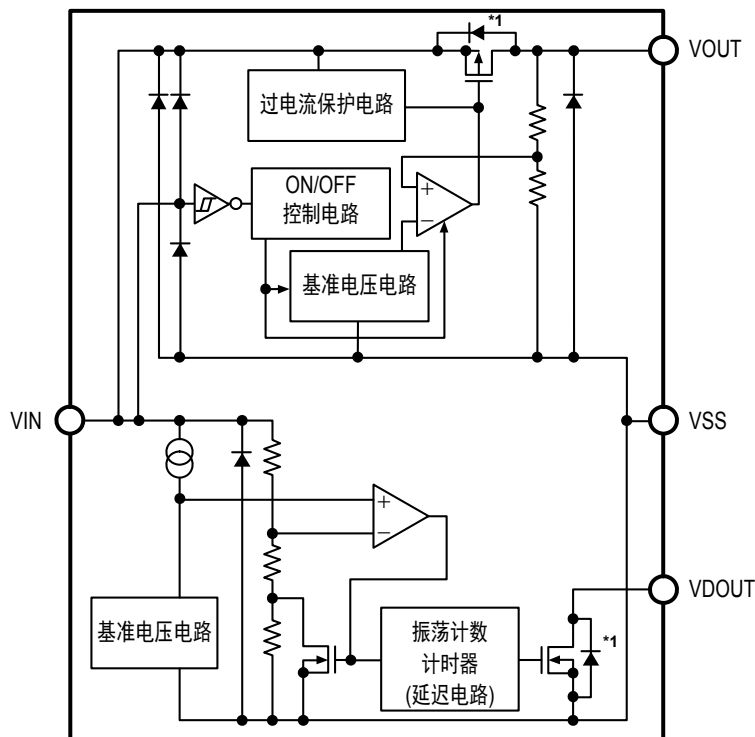


ON/OFF端子：	VIN连接
SENSE端子：	VOUT连接

*1. 寄生二极管

图5

6. S-1701系列X/Y/Z型



ON/OFF端子：	VIN连接
SENSE端子：	VIN连接

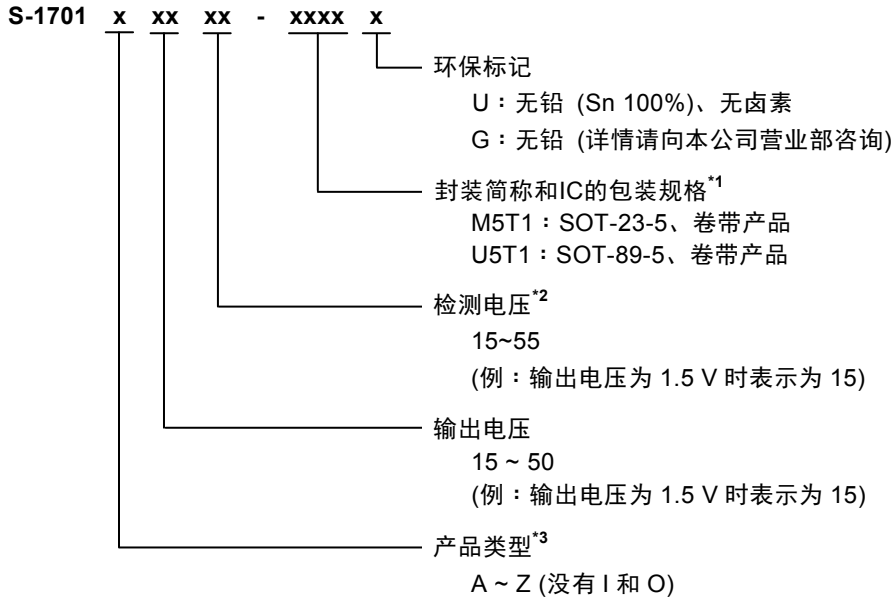
*1. 寄生二极管

图6

■ 产品型号的构成

关于S-1701系列，用户可根据用途选择指定产品的类型、输出电压值、检测电压值和封装类型。产品名的文字含义请参阅“1. 产品名”、产品类型请参阅“2. 产品各类型功能一览”、封装图面请参阅“3. 封装”、所有的产品名，请参阅“4. 产品名目录”。

1. 产品名



*1. 请参阅卷带图。

*2. S-1701系列D ~ F、K ~ M、U ~ W型 (检测输出电压型) 产品，若输入电压以及负载电流发生过渡性的变化，有可能发生因输出电压的下冲而输出复位信号，请在实际的测试环境下进行充分的评价之后，再来设定检测电压。

*3. 请参阅“2. 产品各类型功能一览”。

2. 产品各类型功能一览

表1

产品类型	稳压器部分		检测器部分	
	ON/OFF端子	ON/OFF逻辑	SENSE端子	解除延迟时间
A型	备有端子	动态“H”	VIN连接 (没有端子)	无延迟 (60 μs)
B型	备有端子	动态“H”	VIN连接 (没有端子)	50 ms
C型	备有端子	动态“H”	VIN连接 (没有端子)	100 ms
D型	备有端子	动态“H”	VOUT连接 (没有端子)	无延迟 (60 μs)
E型	备有端子	动态“H”	VOUT连接 (没有端子)	50 ms
F型	备有端子	动态“H”	VOUT连接 (没有端子)	100 ms
G型	备有端子	动态“L”	VIN连接 (没有端子)	无延迟 (60 μs)
H型	备有端子	动态“L”	VIN连接 (没有端子)	50 ms
J型	备有端子	动态“L”	VIN连接 (没有端子)	100 ms
K型	备有端子	动态“L”	VOUT连接 (没有端子)	无延迟 (60 μs)
L型	备有端子	动态“L”	VOUT连接 (没有端子)	50 ms
M型	备有端子	动态“L”	VOUT连接 (没有端子)	100 ms
N型	VIN连接 (没有端子)	无	备有端子	无延迟 (60 μs)
P型	VIN连接 (没有端子)	无	备有端子	50 ms
Q型	VIN连接 (没有端子)	无	备有端子	100 ms
R型	VDOOUT连接 (没有端子)	无	备有端子	无延迟 (60 μs)
S型	VDOOUT连接 (没有端子)	无	备有端子	50 ms
T型	VDOOUT连接 (没有端子)	无	备有端子	100 ms
U型	VIN连接 (没有端子)	无	VOUT连接 (没有端子)	无延迟 (60 μs)
V型	VIN连接 (没有端子)	无	VOUT连接 (没有端子)	50 ms
W型	VIN连接 (没有端子)	无	VOUT连接 (没有端子)	100 ms
X型	VIN连接 (没有端子)	无	VIN连接 (没有端子)	无延迟 (60 μs)
Y型	VIN连接 (没有端子)	无	VIN连接 (没有端子)	50 ms
Z型	VIN连接 (没有端子)	无	VIN连接 (没有端子)	100 ms

4.2 S-1701系列B型

ON/OFF端子：有
SENSE端子：VIN连接

ON/OFF逻辑：动态“H”
解除延迟时间：50 ms

表3

输出电压	检测电压	SOT-23-5	SOT-89-5
1.8 V ± 1.0%	1.5 V ± 1.0%	S-1701B1815-M5T1x	S-1701B1815-U5T1x
1.8 V ± 1.0%	2.3 V ± 1.0%	S-1701B1823-M5T1x	-
1.8 V ± 1.0%	2.8 V ± 1.0%	S-1701B1828-M5T1x	-
2.5 V ± 1.0%	2.0 V ± 1.0%	S-1701B2520-M5T1x	S-1701B2520-U5T1x
2.5 V ± 1.0%	2.1 V ± 1.0%	S-1701B2521-M5T1x	S-1701B2521-U5T1x
2.5 V ± 1.0%	2.2 V ± 1.0%	S-1701B2522-M5T1x	S-1701B2522-U5T1x
3.0 V ± 1.0%	2.4 V ± 1.0%	S-1701B3024-M5T1x	S-1701B3024-U5T1x
3.0 V ± 1.0%	2.5 V ± 1.0%	S-1701B3025-M5T1x	S-1701B3025-U5T1x
3.0 V ± 1.0%	2.6 V ± 1.0%	S-1701B3026-M5T1x	S-1701B3026-U5T1x
3.3 V ± 1.0%	2.6 V ± 1.0%	S-1701B3326-M5T1x	S-1701B3326-U5T1x
3.3 V ± 1.0%	2.7 V ± 1.0%	S-1701B3327-M5T1x	S-1701B3327-U5T1x
3.3 V ± 1.0%	2.8 V ± 1.0%	S-1701B3328-M5T1x	S-1701B3328-U5T1x
3.3 V ± 1.0%	4.2 V ± 1.0%	-	S-1701B3342-U5T1x
3.4 V ± 1.0%	3.0 V ± 1.0%	S-1701B3430-M5T1x	S-1701B3430-U5T1x
5.0 V ± 1.0%	4.0 V ± 1.0%	S-1701B5040-M5T1x	S-1701B5040-U5T1x
5.0 V ± 1.0%	4.1 V ± 1.0%	S-1701B5041-M5T1x	S-1701B5041-U5T1x
5.0 V ± 1.0%	4.2 V ± 1.0%	S-1701B5042-M5T1x	S-1701B5042-U5T1x
5.0 V ± 1.0%	4.3 V ± 1.0%	S-1701B5043-M5T1x	S-1701B5043-U5T1x

4.3 S-1701系列C型

ON/OFF端子：有
SENSE端子：VIN连接

ON/OFF逻辑：动态“H”
解除延迟时间：100 ms

表4

输出电压	检测电压	SOT-23-5	SOT-89-5
1.8 V ± 1.0%	1.5 V ± 1.0%	S-1701C1815-M5T1x	S-1701C1815-U5T1x
1.8 V ± 1.0%	3.0 V ± 1.0%	-	S-1701C1830-U5T1x
2.5 V ± 1.0%	2.0 V ± 1.0%	S-1701C2520-M5T1x	S-1701C2520-U5T1x
2.5 V ± 1.0%	2.1 V ± 1.0%	S-1701C2521-M5T1x	S-1701C2521-U5T1x
2.5 V ± 1.0%	2.2 V ± 1.0%	S-1701C2522-M5T1x	S-1701C2522-U5T1x
3.0 V ± 1.0%	2.4 V ± 1.0%	S-1701C3024-M5T1x	S-1701C3024-U5T1x
3.0 V ± 1.0%	2.5 V ± 1.0%	S-1701C3025-M5T1x	S-1701C3025-U5T1x
3.0 V ± 1.0%	2.6 V ± 1.0%	S-1701C3026-M5T1x	S-1701C3026-U5T1x
3.3 V ± 1.0%	2.6 V ± 1.0%	S-1701C3326-M5T1x	S-1701C3326-U5T1x
3.3 V ± 1.0%	2.7 V ± 1.0%	S-1701C3327-M5T1x	S-1701C3327-U5T1x
3.3 V ± 1.0%	2.8 V ± 1.0%	S-1701C3328-M5T1x	S-1701C3328-U5T1x
3.3 V ± 1.0%	3.0 V ± 1.0%	S-1701C3330-M5T1x	-
3.4 V ± 1.0%	3.0 V ± 1.0%	S-1701C3430-M5T1x	S-1701C3430-U5T1x
5.0 V ± 1.0%	4.0 V ± 1.0%	S-1701C5040-M5T1x	S-1701C5040-U5T1x
5.0 V ± 1.0%	4.1 V ± 1.0%	S-1701C5041-M5T1x	S-1701C5041-U5T1x
5.0 V ± 1.0%	4.2 V ± 1.0%	S-1701C5042-M5T1x	S-1701C5042-U5T1x
5.0 V ± 1.0%	4.3 V ± 1.0%	S-1701C5043-M5T1x	S-1701C5043-U5T1x

- 备注 1. 需要上述输出以及检测电压值以外的产品时，请向本公司营业部咨询。
2. x: G或U
3. 用户需要Sn 100%、无卤素产品时，请选择环保标记为“U”的产品。

4.11 S-1701系列P型

ON/OFF端子：VIN连接
SENSE端子：有

ON/OFF逻辑：无
解除延迟时间：50 ms

表12

输出电压	检测电压	SOT-23-5	SOT-89-5
1.5 V ± 1.0%	1.5 V ± 1.0%	S-1701P1515-M5T1x	S-1701P1515-U5T1x
1.5 V ± 1.0%	2.7 V ± 1.0%	S-1701P1527-M5T1x	—
1.8 V ± 1.0%	1.5 V ± 1.0%	S-1701P1815-M5T1x	S-1701P1815-U5T1x
2.5 V ± 1.0%	1.5 V ± 1.0%	S-1701P2515-M5T1x	S-1701P2515-U5T1x
2.7 V ± 1.0%	1.5 V ± 1.0%	S-1701P2715-M5T1x	S-1701P2715-U5T1x
2.8 V ± 1.0%	4.3 V ± 1.0%	—	S-1701P2843-U5T1x
2.8 V ± 1.0%	4.4 V ± 1.0%	—	S-1701P2844-U5T1x
3.0 V ± 1.0%	1.5 V ± 1.0%	S-1701P3015-M5T1x	S-1701P3015-U5T1x
3.3 V ± 1.0%	1.5 V ± 1.0%	S-1701P3315-M5T1x	S-1701P3315-U5T1x
5.0 V ± 1.0%	1.5 V ± 1.0%	S-1701P5015-M5T1x	S-1701P5015-U5T1x

4.12 S-1701系列Q型

ON/OFF端子：VIN连接
SENSE端子：有

ON/OFF逻辑：无
解除延迟时间：100 ms

表13

输出电压	检测电压	SOT-23-5	SOT-89-5
1.5 V ± 1.0%	1.5 V ± 1.0%	S-1701Q1515-M5T1x	S-1701Q1515-U5T1x
1.8 V ± 1.0%	1.5 V ± 1.0%	S-1701Q1815-M5T1x	S-1701Q1815-U5T1x
2.5 V ± 1.0%	1.5 V ± 1.0%	S-1701Q2515-M5T1x	S-1701Q2515-U5T1x
2.7 V ± 1.0%	1.5 V ± 1.0%	S-1701Q2715-M5T1x	S-1701Q2715-U5T1x
3.0 V ± 1.0%	1.5 V ± 1.0%	S-1701Q3015-M5T1x	S-1701Q3015-U5T1x
3.2 V ± 1.0%	2.7 V ± 1.0%	—	S-1701Q3227-U5T1x
3.2 V ± 1.0%	4.2 V ± 1.0%	—	S-1701Q3242-U5T1x
3.3 V ± 1.0%	1.5 V ± 1.0%	S-1701Q3315-M5T1x	S-1701Q3315-U5T1x
5.0 V ± 1.0%	1.5 V ± 1.0%	S-1701Q5015-M5T1x	S-1701Q5015-U5T1x

备注 1. 需要上述输出以及检测电压值以外的产品时，请向本公司营业部咨询。

2. x: G或U

3. 用户需要Sn 100%、无卤素产品时，请选择环保标记为“U”的产品。

4.13 S-1701系列R型

ON/OFF端子： VDOOUT连接 ON/OFF逻辑： 无
SENSE端子： 有 解除延迟时间： 无延迟 (60 μs)

表14

输出电压	检测电压	SOT-23-5	SOT-89-5
1.5 V ± 1.0%	1.5 V ± 1.0%	S-1701R1515-M5T1x	S-1701R1515-U5T1x
1.8 V ± 1.0%	1.5 V ± 1.0%	S-1701R1815-M5T1x	S-1701R1815-U5T1x
2.5 V ± 1.0%	1.5 V ± 1.0%	S-1701R2515-M5T1x	S-1701R2515-U5T1x
2.7 V ± 1.0%	1.5 V ± 1.0%	S-1701R2715-M5T1x	S-1701R2715-U5T1x
3.0 V ± 1.0%	1.5 V ± 1.0%	S-1701R3015-M5T1x	S-1701R3015-U5T1x
3.3 V ± 1.0%	1.5 V ± 1.0%	S-1701R3315-M5T1x	S-1701R3315-U5T1x
5.0 V ± 1.0%	1.5 V ± 1.0%	S-1701R5015-M5T1x	S-1701R5015-U5T1x

4.14 S-1701系列S型

ON/OFF端子： VDOOUT连接 ON/OFF逻辑： 无
SENSE端子： 有 解除延迟时间： 50 ms

表15

输出电压	检测电压	SOT-23-5	SOT-89-5
1.5 V ± 1.0%	1.5 V ± 1.0%	S-1701S1515-M5T1x	S-1701S1515-U5T1x
1.8 V ± 1.0%	1.5 V ± 1.0%	S-1701S1815-M5T1x	S-1701S1815-U5T1x
2.5 V ± 1.0%	1.5 V ± 1.0%	S-1701S2515-M5T1x	S-1701S2515-U5T1x
2.7 V ± 1.0%	1.5 V ± 1.0%	S-1701S2715-M5T1x	S-1701S2715-U5T1x
3.0 V ± 1.0%	1.5 V ± 1.0%	S-1701S3015-M5T1x	S-1701S3015-U5T1x
3.3 V ± 1.0%	1.5 V ± 1.0%	S-1701S3315-M5T1x	S-1701S3315-U5T1x
5.0 V ± 1.0%	1.5 V ± 1.0%	S-1701S5015-M5T1x	S-1701S5015-U5T1x

4.15 S-1701系列T型

ON/OFF端子： VDOOUT连接 ON/OFF逻辑： 无
SENSE端子： 有 解除延迟时间： 100 ms

表16

输出电压	检测电压	SOT-23-5	SOT-89-5
1.5 V ± 1.0%	1.5 V ± 1.0%	S-1701T1515-M5T1x	S-1701T1515-U5T1x
1.8 V ± 1.0%	1.5 V ± 1.0%	S-1701T1815-M5T1x	S-1701T1815-U5T1x
2.5 V ± 1.0%	1.5 V ± 1.0%	S-1701T2515-M5T1x	S-1701T2515-U5T1x
2.7 V ± 1.0%	1.5 V ± 1.0%	S-1701T2715-M5T1x	S-1701T2715-U5T1x
3.0 V ± 1.0%	1.5 V ± 1.0%	S-1701T3015-M5T1x	S-1701T3015-U5T1x
3.3 V ± 1.0%	1.5 V ± 1.0%	S-1701T3315-M5T1x	S-1701T3315-U5T1x
3.3 V ± 1.0%	2.5 V ± 1.0%	S-1701T3325-M5T1x	-
5.0 V ± 1.0%	1.5 V ± 1.0%	S-1701T5015-M5T1x	S-1701T5015-U5T1x

- 备注 1.** 需要上述输出以及检测电压值以外的产品时，请向本公司营业部咨询。
2. x: G或U
3. 用户需要Sn 100%、无卤素产品时，请选择环保标记为“U”的产品。

4.20 S-1701系列Y型

ON/OFF端子：VIN连接 ON/OFF逻辑：无
SENSE端子：VIN连接 解除延迟时间：50 ms

表21

输出电压	检测电压	SOT-23-5	SOT-89-5
3.2 V ± 1.0%	2.8 V ± 1.0%	S-1701Y3228-M5T1x	S-1701Y3228-U5T1x
3.3 V ± 1.0%	3.0 V ± 1.0%	—	S-1701Y3330-U5T1x
3.3 V ± 1.0%	4.0 V ± 1.0%	—	S-1701Y3340-U5T1x
3.3 V ± 1.0%	4.2 V ± 1.0%	S-1701Y3342-M5T1x	S-1701Y3342-U5T1x

4.21 S-1701系列Z型

ON/OFF端子：VIN连接 ON/OFF逻辑：无
SENSE端子：VIN连接 解除延迟时间：100 ms

表22

输出电压	检测电压	SOT-23-5	SOT-89-5
1.6 V ± 1.0%	2.6 V ± 1.0%	S-1701Z1626-M5T1x	—
1.8 V ± 1.0%	2.6 V ± 1.0%	S-1701Z1826-M5T1x	—
3.2 V ± 1.0%	2.8 V ± 1.0%	S-1701Z3228-M5T1x	S-1701Z3228-U5T1x
3.3 V ± 1.0%	3.0 V ± 1.0%	S-1701Z3330-M5T1x	—

- 备注 1. 需要上述输出以及检测电压值以外的产品时，请向本公司营业部咨询。
2. x: G或U
3. 用户需要Sn 100%、无卤素产品时，请选择环保标记为“U”的产品。

■ 引脚排列图

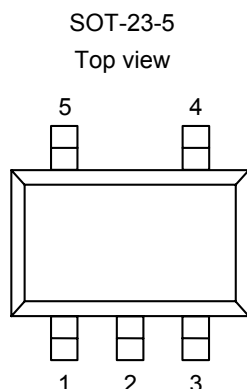


图7

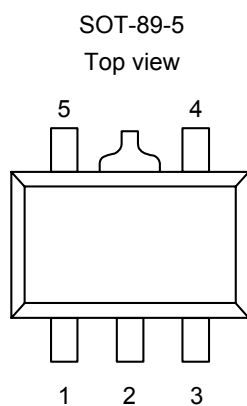


图8

表23

引脚号	符号	描述
1	VIN	电压输入端子
2	VSS	GND端子
3	ON/OFF	ON/OFF端子 (A, B, C, D, E, F, G, H, J, K, L, M型)
3	SENSE	检测器SENSE端子 (N, P, Q, R, S, T型)
3	NC ^{*1}	无连接 (U, V, W, X, Y, Z型)
4	VDOUT	检测器电压输出端子 ^{*2}
5	VOUT	稳压器电压输出端子

*1. NC表示从电气的角度而言处于开路状态。

所以，与VIN端子或VSS端子均可连接。

*2. 因为是N沟道开路漏极产品，所以请使用上拉电阻。

表24

引脚号	符号	描述
1	VIN	电压输入端子
2	VSS	GND端子
3	VOUT	稳压器电压输出端子
4	VDOUT	检测器电压输出端子 ^{*2}
5	ON/OFF	ON/OFF端子 (A, B, C, D, E, F, G, H, J, K, L, M型)
5	SENSE	检测器SENSE端子 (N, P, Q, R, S, T型)
5	NC ^{*1}	无连接 (U, V, W, X, Y, Z型)

*1. NC表示从电气的角度而言处于开路状态。

所以，与VIN端子或VSS端子均可连接。

*2. 因为是N沟道开路漏极产品，所以请使用上拉电阻。

■ 绝对最大额定值

表25

(除特殊注明以外：Ta = 25°C)

项目	符号	绝对最大额定值	单位
输入电压	V_{IN}	$V_{SS} - 0.3 \sim V_{SS} + 7$	V
	$V_{ON/OFF}$	$V_{SS} - 0.3 \sim V_{IN} + 0.3$	V
	V_{SENSE}	$V_{SS} - 0.3 \sim V_{SS} + 7$	V
稳压器输出电压	V_{OUT}	$V_{SS} - 0.3 \sim V_{IN} + 0.3$	V
检测器输出电压	V_{DOUT}	$V_{SS} - 0.3 \sim V_{SS} + 7$	V
		$V_{SS} - 0.3 \sim V_{IN} + 0.3$	V
容许功耗	P_D	300 (基板未安装时)	mW
		600^{*1}	mW
		500 (基板未安装时)	mW
		1000^{*1}	mW
工作环境温度	T_{opr}	-40 ~ +85	°C
保存温度	T_{stg}	-40 ~ +125	°C

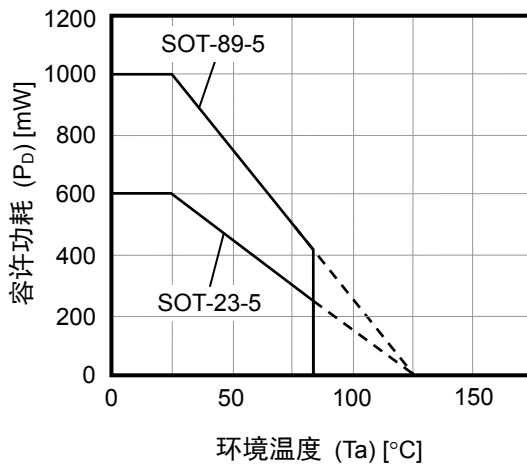
*1. 基板安装时

[安装基板]

- (1) 基板尺寸: 114.3 mm × 76.2 mm × t1.6 mm
- (2) 名称: JEDEC STANDARD51-7

注意 绝对最大额定值是指无论在任何条件下都不能超过的额定值。万一超过此额定值，有可能造成产品劣化等物理性的损伤。

(1) 基板安装时



(2) 基板未安装时

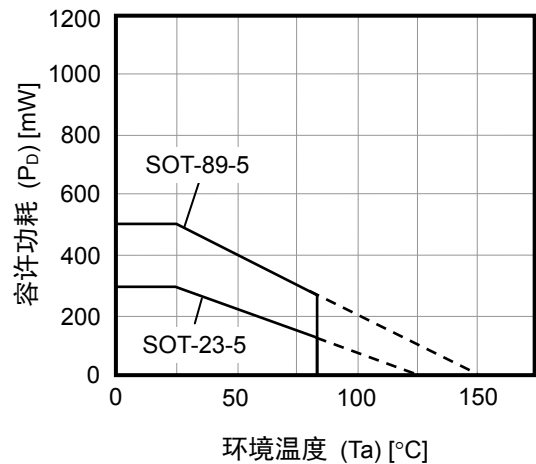


图9 封装容许功耗

■ 电气特性

1. S-1701系列A/B/C/G/H/J型

表26 (1 / 2)

(除特殊注明以外: Ta = 25°C)

项目	符号	条件	最小值	典型值	最大值	单位	测定电路
消耗电流	I _{SS}	V _{IN} = V _{OUT(S)} + 1.0 V, 无负载	-	85	110	μA	3

稳压器部分

项目	符号	条件	最小值	典型值	最大值	单位	测定电路	
输出电压 ^{*1}	V _{OUT(E)}	V _{IN} = V _{OUT(S)} + 1.0 V, I _{OUT} = 30 mA	V _{OUT(S)} × 0.99	V _{OUT(S)}	V _{OUT(S)} × 1.01	V	1	
输出电流 ^{*2}	I _{OUT}	V _{IN} ≥ V _{OUT(S)} + 2.0 V V _{OUT(S)} = 4.5 V以上时, V _{IN} = 6.5 V	400 ^{*7}	-	-	mA	2	
输入输出电压差 ^{*3}	V _{drop}	I _{OUT} = 100 mA	1.5 V ≤ V _{OUT(S)} ≤ 1.6 V	0.50	0.54	0.58	V	1
			1.7 V ≤ V _{OUT(S)} ≤ 1.8 V	-	0.34	0.38	V	1
			1.9 V ≤ V _{OUT(S)} ≤ 2.3 V	-	0.19	0.29	V	1
			2.4 V ≤ V _{OUT(S)} ≤ 2.7 V	-	0.16	0.25	V	1
			2.8 V ≤ V _{OUT(S)} ≤ 5.0 V	-	0.14	0.21	V	1
输入稳定度	$\frac{\Delta V_{OUT1}}{\Delta V_{IN} \cdot V_{OUT}}$	V _{OUT(S)} + 0.5 V ≤ V _{IN} ≤ 6.5 V, I _{OUT} = 30 mA	-	0.05	0.2	%/V	1	
负载稳定度	ΔV _{OUT2}	V _{IN} = V _{OUT(S)} + 1.0 V, 1.0 mA ≤ I _{OUT} ≤ 100 mA	-	20	40	mV	1	
输出电压温度系数 ^{*4}	$\frac{\Delta V_{OUT}}{\Delta T_a \cdot V_{OUT}}$	V _{IN} = V _{OUT(S)} + 1.0 V, I _{OUT} = 30 mA -40°C ≤ T _a ≤ +85°C ^{*8}	-	±100	±350	ppm/°C	1	
工作时消耗电流	I _{SSR}	V _{IN} = V _{OUT(S)} + 1.0 V, ON/OFF端子为ON, 无负载	-	80	103	μA	3	
输入电压	V _{IN}	-	2	-	6.5	V	-	
ON/OFF端子 输入电压“H”	V _{SH}	V _{IN} = V _{OUT(S)} + 1.0 V, R _L = 1.0 kΩ	1.5	-	-	V	4	
ON/OFF端子 输入电压“L”	V _{SL}	V _{IN} = V _{OUT(S)} + 1.0 V, R _L = 1.0 kΩ	-	-	0.3	V	4	
ON/OFF端子 输入电流“H”	I _{SH}	V _{IN} = 6.5 V, V _{ON/OFF} = 6.5 V	-0.1	-	0.1	μA	4	
ON/OFF端子 输入电流“L”	I _{SL}	V _{IN} = 6.5 V, V _{ON/OFF} = 0 V	-0.1	-	0.1	μA	4	
纹波抑制率	RR	V _{IN} = V _{OUT(S)} + 1.0 V, f = 1.0 kHz, ΔV _{rip} = 0.5 V _{rms} , I _{OUT} = 30 mA	-	70	-	dB	5	
短路电流	I _{short}	V _{IN} = V _{OUT(S)} + 1.0 V, ON/OFF端子为ON, V _{OUT} = 0 V	-	160	-	mA	2	

表26 (2 / 2)

检测器部分

(除特殊注明以外：Ta = 25°C)

项目	符号	条件	最小值	典型值	最大值	单位	测定电路	
检测电压*5	-V _{DET}	-	-V _{DET(S)} × 0.99	-V _{DET(S)}	-V _{DET(S)} × 1.01	V	6	
滞后幅度	V _{HYS}	-	3	5	7	%	6	
输出电流	I _{DOUT}	N沟道, V _{DOUT} = 0.5 V	V _{IN} = 1.4 V (1.5 V ≤ -V _{DET(S)} ≤ 5.5 V)	1.0	3.0	-	mA	7
			V _{IN} = 2.0 V (2.1 V ≤ -V _{DET(S)} ≤ 5.5 V)	2.0	4.5	-	mA	7
			V _{IN} = 3.0 V (3.1 V ≤ -V _{DET(S)} ≤ 5.5 V)	3.0	5.5	-	mA	7
			V _{IN} = 4.0 V (4.1 V ≤ -V _{DET(S)} ≤ 5.5 V)	4.0	6.0	-	mA	7
			V _{IN} = 5.0 V (5.1 V ≤ -V _{DET(S)} ≤ 5.5 V)	5.0	6.5	-	mA	7
检测电压温度系数*6	$\frac{\Delta - V_{DET}}{\Delta Ta \bullet -V_{DET}}$	-40°C ≤ Ta ≤ +85°C*8	-	±140	±550	ppm/°C	6	
延迟时间	t _D	无延迟 (t _D = 60 μs)	-	60	100	μs	6	
		t _D = 50 ms	t _D × 0.65	t _D	t _D × 1.35	ms	6	
		t _D = 100 ms	t _D × 0.65	t _D	t _D × 1.35	ms	6	
工作时消耗电流	I _{SSD}	V _{IN} = V _{OUT(S)} + 1.0 V, ON/OFF端子为OFF, 无负载	-	5	7	μA	8	
输入电压	V _{IN}	-	0.8	-	6.5	V	-	
输出晶体管泄漏电流	I _{LEAK}	V _{IN} = 6.5 V, V _{DOUT} = 6.5 V	-	-	0.1	μA	7	

*1. V_{OUT(S)} : 设定输出电压值

V_{OUT(E)} : 实际输出电压值

固定I_{OUT} (= 30 mA), 并输入V_{OUT(S)} + 1.0 V的电压时的输出电压值

*2. 缓慢增加输出电流, 输出电压达到V_{OUT(E)}的95%时的输出电流值

*3. V_{drop} = V_{IN1} - (V_{OUT3} × 0.98)

V_{OUT3} : V_{IN} = V_{OUT(S)} + 1.0 V, I_{OUT} = 100 mA时的输出电压值

V_{IN1} : 缓慢降低输入电压, 当输出电压降到V_{OUT3}的98%时的输入电压

*4. 稳压器输出电压的温度变化 [mV/°C], 按下式算出。

$$\frac{\Delta V_{OUT}}{\Delta Ta} [mV/°C]^*1 = V_{OUT(S)} [V]^*2 \times \frac{\Delta V_{OUT}}{\Delta Ta \bullet V_{OUT}} [ppm/°C]^*3 \div 1000$$

*1. 输出电压的温度变化

*2. 设定输出电压值

*3. 上述输出电压温度系数

*5. -V_{DET} : 实际的检测电压值、-V_{DET(S)} : 设定检测电压值

*6. 检测器检测电压的温度变化 [mV/°C], 按下式算出。

$$\frac{\Delta - V_{DET}}{\Delta Ta} [mV/°C]^*1 = -V_{DET(S)} (typ.) [V]^*2 \times \frac{\Delta - V_{DET}}{\Delta Ta \bullet -V_{DET}} [ppm/°C]^*3 \div 1000$$

*1. 检测电压的温度变化

*2. 设定检测电压值

*3. 上述检测电压温度系数

*7. 意指能够得到此值为止的输出电流。

由于封装容许功耗的不同, 也有不能满足此值的情况。请注意在输出大电流时的封装容许功耗。此规格为设计保证。

*8. 以上温度范围为设计保证值, 非高低温的实测筛选。

2. S-1701系列D/E/F/K/L/M型

表27 (1 / 2)

(除特殊注明以外：Ta = 25°C)

项目	符号	条件	最小值	典型值	最大值	单位	测定电路
消耗电流	I _{SS}	V _{IN} = V _{OUT(S)} + 1.0 V, 无负载	-	85	110	μA	3

稳压器部分

项目	符号	条件	最小值	典型值	最大值	单位	测定电路	
输出电压*1	V _{OUT(E)}	V _{IN} = V _{OUT(S)} + 1.0 V, I _{OUT} = 30 mA	V _{OUT(S)} × 0.99	V _{OUT(S)}	V _{OUT(S)} × 1.01	V	1	
输出电流*2	I _{OUT}	V _{IN} ≥ V _{OUT(S)} + 2.0 V V _{OUT(S)} = 4.5 V以上时, V _{IN} = 6.5 V	400*7	-	-	mA	2	
输入输出电压差*3	V _{drop}	I _{OUT} = 100 mA	1.5 V ≤ V _{OUT(S)} ≤ 1.6 V	0.50	0.54	0.58	V	1
			1.7 V ≤ V _{OUT(S)} ≤ 1.8 V	-	0.34	0.38	V	1
			1.9 V ≤ V _{OUT(S)} ≤ 2.3 V	-	0.19	0.29	V	1
			2.4 V ≤ V _{OUT(S)} ≤ 2.7 V	-	0.16	0.25	V	1
			2.8 V ≤ V _{OUT(S)} ≤ 5.0 V	-	0.14	0.21	V	1
输入稳定度	$\frac{\Delta V_{OUT1}}{\Delta V_{IN} \cdot V_{OUT}}$	V _{OUT(S)} + 0.5 V ≤ V _{IN} ≤ 6.5 V, I _{OUT} = 30 mA	-	0.05	0.2	%/V	1	
负载稳定度	ΔV _{OUT2}	V _{IN} = V _{OUT(S)} + 1.0 V, 1.0 mA ≤ I _{OUT} ≤ 100 mA	-	20	40	mV	1	
输出电压温度系数*4	$\frac{\Delta V_{OUT}}{\Delta T_a \cdot V_{OUT}}$	V _{IN} = V _{OUT(S)} + 1.0 V, I _{OUT} = 30 mA -40°C ≤ Ta ≤ +85°C*8	-	±100	±350	ppm/°C	1	
工作时消耗电流	I _{SSR}	V _{IN} = V _{OUT(S)} + 1.0 V, ON/OFF端子为ON, 无负载	-	80	103	μA	3	
输入电压	V _{IN}	-	2	-	6.5	V	-	
ON/OFF端子 输入电压“H”	V _{SH}	V _{IN} = V _{OUT(S)} + 1.0 V, R _L = 1.0 kΩ	1.5	-	-	V	4	
ON/OFF端子 输入电压“L”	V _{SL}	V _{IN} = V _{OUT(S)} + 1.0 V, R _L = 1.0 kΩ	-	-	0.3	V	4	
ON/OFF端子 输入电流“H”	I _{SH}	V _{IN} = 6.5 V, V _{ON/OFF} = 6.5 V	-0.1	-	0.1	μA	4	
ON/OFF端子 输入电流“L”	I _{SL}	V _{IN} = 6.5 V, V _{ON/OFF} = 0 V	-0.1	-	0.1	μA	4	
纹波抑制率	RR	V _{IN} = V _{OUT(S)} + 1.0 V, f = 1.0 kHz, ΔV _{rip} = 0.5 V _{rms} , I _{OUT} = 30 mA	-	70	-	dB	5	
短路电流	I _{short}	V _{IN} = V _{OUT(S)} + 1.0 V, ON/OFF端子为ON, V _{OUT} = 0 V	-	160	-	mA	2	

表27 (2 / 2)

检测器部分

(除特殊注明以外：Ta = 25°C)

项目	符号	条件	最小值	典型值	最大值	单位	测定电路	
检测电压*5	-V _{DET}	-	-V _{DET(S)} × 0.99	-V _{DET(S)}	-V _{DET(S)} × 1.01	V	9	
滞后幅度	V _{HYS}	-	3	5	7	%	9	
输出电流	I _{DOUT}	N沟道, V _{DOUT} = 0.5 V	V _{IN} = 1.4 V (1.5 V ≤ -V _{DET(S)} ≤ 5.5 V)	1.0	3.0	-	mA	7
			V _{IN} = 2.0 V (2.1 V ≤ -V _{DET(S)} ≤ 5.5 V)	2.0	4.5	-	mA	7
			V _{IN} = 3.0 V (3.1 V ≤ -V _{DET(S)} ≤ 5.5 V)	3.0	5.5	-	mA	7
			V _{IN} = 4.0 V (4.1 V ≤ -V _{DET(S)} ≤ 5.5 V)	4.0	6.0	-	mA	7
			V _{IN} = 5.0 V (5.1 V ≤ -V _{DET(S)} ≤ 5.5 V)	5.0	6.5	-	mA	7
检测电压温度系数*6	$\frac{\Delta - V_{DET}}{\Delta Ta \bullet -V_{DET}}$	-40°C ≤ Ta ≤ +85°C*8	-	±140	±550	ppm/°C	9	
延迟时间	t _D	无延迟 (t _D = 60 μs)	-	60	100	μs	9	
		t _D = 50 ms	t _D × 0.65	t _D	t _D × 1.35	ms	9	
		t _D = 100 ms	t _D × 0.65	t _D	t _D × 1.35	ms	9	
工作时消耗电流	I _{SSD}	V _{IN} = V _{OUT(S)} + 1.0 V, ON/OFF端子为OFF, 无负载	-	5	7	μA	8	
输入电压	V _{IN}	-	0.8	-	6.5	V	-	
输出晶体管泄漏电流	I _{LEAK}	V _{IN} = 6.5 V, V _{DOUT} = 6.5 V	-	-	0.1	μA	7	

*1. V_{OUT(S)} : 设定输出电压值

V_{OUT(E)} : 实际输出电压值

固定I_{OUT} (= 30 mA), 并输入V_{OUT(S)} + 1.0 V的电压时的输出电压值

*2. 缓慢增加输出电流, 输出电压达到V_{OUT(E)}的95%时的输出电流值

*3. V_{drop} = V_{IN1} - (V_{OUT3} × 0.98)

V_{OUT3} : V_{IN} = V_{OUT(S)} + 1.0 V, I_{OUT} = 100 mA时的输出电压值

V_{IN1} : 缓慢降低输入电压, 当输出电压降到V_{OUT3}的98%时的输入电压

*4. 稳压器输出电压的温度变化 [mV/°C], 按下式算出。

$$\frac{\Delta V_{OUT}}{\Delta Ta} [mV/°C]^*1 = V_{OUT(S)} [V]^*2 \times \frac{\Delta V_{OUT}}{\Delta Ta \bullet V_{OUT}} [ppm/°C]^*3 \div 1000$$

*1. 输出电压的温度变化

*2. 设定输出电压值

*3. 上述输出电压温度系数

*5. -V_{DET} : 实际的检测电压值、-V_{DET(S)} : 设定检测电压值

*6. 检测器检测电压的温度变化 [mV/°C], 按下式算出。

$$\frac{\Delta - V_{DET}}{\Delta Ta} [mV/°C]^*1 = -V_{DET(S)} (typ.) [V]^*2 \times \frac{\Delta - V_{DET}}{\Delta Ta \bullet -V_{DET}} [ppm/°C]^*3 \div 1000$$

*1. 检测电压的温度变化

*2. 设定检测电压值

*3. 上述检测电压温度系数

*7. 意指能够得到此值为止的输出电流。

由于封装容许功耗的不同, 也有不能满足此值的情况。请注意在输出大电流时的封装容许功耗。此规格为设计保证。

*8. 以上温度范围为设计保证值, 非高低温的实测筛选。

3. S-1701系列N/P/Q型

表28 (1 / 2)

(除特殊注明以外: Ta = 25°C)

项目	符号	条件	最小值	典型值	最大值	单位	测定电路
消耗电流	I _{SS}	V _{IN} = V _{OUT(S)} + 1.0 V, 无负载	-	85	110	μA	12

稳压器部分

项目	符号	条件	最小值	典型值	最大值	单位	测定电路	
输出电压*1	V _{OUT(E)}	V _{IN} = V _{OUT(S)} + 1.0 V, I _{OUT} = 30 mA	V _{OUT(S)} × 0.99	V _{OUT(S)}	V _{OUT(S)} × 1.01	V	10	
输出电流*2	I _{OUT}	V _{IN} ≥ V _{OUT(S)} + 2.0 V V _{OUT(S)} = 4.5 V以上时, V _{IN} = 6.5 V	400*7	-	-	mA	11	
输入输出电压差*3	V _{drop}	I _{OUT} = 100 mA	1.5 V ≤ V _{OUT(S)} ≤ 1.6 V	0.50	0.54	0.58	V	10
			1.7 V ≤ V _{OUT(S)} ≤ 1.8 V	-	0.34	0.38	V	10
			1.9 V ≤ V _{OUT(S)} ≤ 2.3 V	-	0.19	0.29	V	10
			2.4 V ≤ V _{OUT(S)} ≤ 2.7 V	-	0.16	0.25	V	10
			2.8 V ≤ V _{OUT(S)} ≤ 5.0 V	-	0.14	0.21	V	10
输入稳定度	$\frac{\Delta V_{OUT1}}{\Delta V_{IN} \cdot V_{OUT}}$	V _{OUT(S)} + 0.5 V ≤ V _{IN} ≤ 6.5 V, I _{OUT} = 30 mA	-	0.05	0.2	%/V	10	
负载稳定度	ΔV _{OUT2}	V _{IN} = V _{OUT(S)} + 1.0 V, 1.0 mA ≤ I _{OUT} ≤ 100 mA	-	20	40	mV	10	
输出电压温度系数*4	$\frac{\Delta V_{OUT}}{\Delta T_a \cdot V_{OUT}}$	V _{IN} = V _{OUT(S)} + 1.0 V, I _{OUT} = 30 mA -40°C ≤ Ta ≤ +85°C*8	-	±100	±350	ppm/°C	10	
输入电压	V _{IN}	-	2	-	6.5	V	-	
纹波抑制率	RR	V _{IN} = V _{OUT(S)} + 1.0 V, f = 1.0 kHz, ΔV _{rip} = 0.5 V _{rms} , I _{OUT} = 30 mA	-	70	-	dB	13	
短路电流	I _{short}	V _{IN} = V _{OUT(S)} + 1.0 V, V _{OUT} = 0 V	-	160	-	mA	11	

表28 (2 / 2)

检测器部分

(除特殊注明以外：Ta = 25°C)

项目	符号	条件	最小值	典型值	最大值	单位	测定电路	
检测电压*5	-V _{DET}	-	-V _{DET(S)} × 0.99	-V _{DET(S)}	-V _{DET(S)} × 1.01	V	14	
滞后幅度	V _{HYS}	-	3	5	7	%	14	
输出电流	I _{DOUT}	N沟道, V _{DOUT} = 0.5 V	V _{IN} = 1.4 V (1.5 V ≤ -V _{DET(S)} ≤ 5.5 V)	1.0	3.0	-	mA	15
			V _{IN} = 2.0 V (2.1 V ≤ -V _{DET(S)} ≤ 5.5 V)	2.0	4.5	-	mA	15
			V _{IN} = 3.0 V (3.1 V ≤ -V _{DET(S)} ≤ 5.5 V)	3.0	5.5	-	mA	15
			V _{IN} = 4.0 V (4.1 V ≤ -V _{DET(S)} ≤ 5.5 V)	4.0	6.0	-	mA	15
			V _{IN} = 5.0 V (5.1 V ≤ -V _{DET(S)} ≤ 5.5 V)	5.0	6.5	-	mA	15
检测电压温度系数*6	$\frac{\Delta - V_{DET}}{\Delta Ta \bullet -V_{DET}}$	-40°C ≤ Ta ≤ +85°C*8	-	±140	±550	ppm/°C	14	
延迟时间	t _D	无延迟 (t _D = 60 μs)	-	60	100	μs	14	
		t _D = 50 ms	t _D × 0.65	t _D	t _D × 1.35	ms	14	
		t _D = 100 ms	t _D × 0.65	t _D	t _D × 1.35	ms	14	
输入电压	V _{IN}	-	0.8	-	6.5	V	-	
输出晶体管泄漏电流	I _{LEAK}	V _{IN} = 6.5 V, V _{DOUT} = 6.5 V	-	-	0.1	μA	15	

*1. V_{OUT(S)} : 设定输出电压值

V_{OUT(E)} : 实际输出电压值

固定I_{OUT} (= 30 mA), 并输入V_{OUT(S)} + 1.0 V的电压时的输出电压值

*2. 缓慢增加输出电流, 输出电压达到V_{OUT(E)}的95%时的输出电流值

*3. V_{drop} = V_{IN1} - (V_{OUT3} × 0.98)

V_{OUT3} : V_{IN} = V_{OUT(S)} + 1.0 V, I_{OUT} = 100 mA时的输出电压值

V_{IN1} : 缓慢降低输入电压, 当输出电压降到V_{OUT3}的98%时的输入电压

*4. 稳压器输出电压的温度变化 [mV/°C], 按下式算出。

$$\frac{\Delta V_{OUT}}{\Delta Ta} [mV/°C]^*1 = V_{OUT(S)} [V]^*2 \times \frac{\Delta V_{OUT}}{\Delta Ta \bullet V_{OUT}} [ppm/°C]^*3 \div 1000$$

*1. 输出电压的温度变化

*2. 设定输出电压值

*3. 上述输出电压温度系数

*5. -V_{DET} : 实际的检测电压值、-V_{DET(S)} : 设定检测电压值

*6. 检测器检测电压的温度变化 [mV/°C], 按下式算出。

$$\frac{\Delta - V_{DET}}{\Delta Ta} [mV/°C]^*1 = -V_{DET(S)} (typ.) [V]^*2 \times \frac{\Delta - V_{DET}}{\Delta Ta \bullet -V_{DET}} [ppm/°C]^*3 \div 1000$$

*1. 检测电压的温度变化

*2. 设定检测电压值

*3. 上述检测电压温度系数

*7. 意指能够得到此值为止的输出电流。

由于封装容许功耗的不同, 也有不能满足此值的情况。请注意在输出大电流时的封装容许功耗。此规格为设计保证。

*8. 以上温度范围为设计保证值, 非高低温的实测筛选。

4. S-1701系列R/S/T型

表29 (1 / 2)

(除特殊注明以外: Ta = 25°C)

项目	符号	条件	最小值	典型值	最大值	单位	测定电路
消耗电流	I _{SS}	V _{IN} = V _{OUT(S)} + 1.0 V, 无负载	-	85	110	μA	12

稳压器部分

项目	符号	条件	最小值	典型值	最大值	单位	测定电路	
输出电压*1	V _{OUT(E)}	V _{IN} = V _{OUT(S)} + 1.0 V, I _{OUT} = 30 mA	V _{OUT(S)} × 0.99	V _{OUT(S)}	V _{OUT(S)} × 1.01	V	10	
输出电流*2	I _{OUT}	V _{IN} ≥ V _{OUT(S)} + 2.0 V V _{OUT(S)} = 4.5 V以上时, V _{IN} = 6.5 V	400*7	-	-	mA	11	
输入输出电压差*3	V _{drop}	I _{OUT} = 100 mA	1.5 V ≤ V _{OUT(S)} ≤ 1.6 V	0.50	0.54	0.58	V	10
			1.7 V ≤ V _{OUT(S)} ≤ 1.8 V	-	0.34	0.38	V	10
			1.9 V ≤ V _{OUT(S)} ≤ 2.3 V	-	0.19	0.29	V	10
			2.4 V ≤ V _{OUT(S)} ≤ 2.7 V	-	0.16	0.25	V	10
			2.8 V ≤ V _{OUT(S)} ≤ 5.0 V	-	0.14	0.21	V	10
输入稳定度	$\frac{\Delta V_{OUT1}}{\Delta V_{IN} \cdot V_{OUT}}$	V _{OUT(S)} + 0.5 V ≤ V _{IN} ≤ 6.5 V, I _{OUT} = 30 mA	-	0.05	0.2	%/V	10	
负载稳定度	ΔV _{OUT2}	V _{IN} = V _{OUT(S)} + 1.0 V, 1.0 mA ≤ I _{OUT} ≤ 100 mA	-	20	40	mV	10	
输出电压温度系数*4	$\frac{\Delta V_{OUT}}{\Delta T_a \cdot V_{OUT}}$	V _{IN} = V _{OUT(S)} + 1.0 V, I _{OUT} = 30 mA -40°C ≤ Ta ≤ +85°C*8	-	±100	±350	ppm/°C	10	
输入电压	V _{IN}	-	2	-	6.5	V	-	
纹波抑制率	RR	V _{IN} = V _{OUT(S)} + 1.0 V, f = 1.0 kHz, ΔV _{rip} = 0.5 V _{rms} , I _{OUT} = 30 mA	-	70	-	dB	13	
短路电流	I _{short}	V _{IN} = V _{OUT(S)} + 1.0 V, V _{OUT} = 0 V	-	160	-	mA	11	

表29 (2 / 2)

检测器部分

(除特殊注明以外：Ta = 25°C)

项目	符号	条件	最小值	典型值	最大值	单位	测定电路	
检测电压*5	-V _{DET}	-	-V _{DET(S)} × 0.99	-V _{DET(S)}	-V _{DET(S)} × 1.01	V	14	
滞后幅度	V _{HYS}	-	3	5	7	%	14	
输出电流	I _{DOUT}	N沟道, V _{DOUT} = 0.5 V	V _{IN} = 1.4 V (1.5 V ≤ -V _{DET(S)} ≤ 5.5 V)	1.0	3.0	-	mA	15
			V _{IN} = 2.0 V (2.1 V ≤ -V _{DET(S)} ≤ 5.5 V)	2.0	4.5	-	mA	15
			V _{IN} = 3.0 V (3.1 V ≤ -V _{DET(S)} ≤ 5.5 V)	3.0	5.5	-	mA	15
			V _{IN} = 4.0 V (4.1 V ≤ -V _{DET(S)} ≤ 5.5 V)	4.0	6.0	-	mA	15
			V _{IN} = 5.0 V (5.1 V ≤ -V _{DET(S)} ≤ 5.5 V)	5.0	6.5	-	mA	15
检测电压温度系数*6	$\frac{\Delta - V_{DET}}{\Delta Ta \bullet -V_{DET}}$	-40°C ≤ Ta ≤ +85°C*8	-	±140	±550	ppm/°C	14	
延迟时间	t _D	无延迟 (t _D = 60 μs)	-	60	100	μs	14	
		t _D = 50 ms	t _D × 0.65	t _D	t _D × 1.35	ms	14	
		t _D = 100 ms	t _D × 0.65	t _D	t _D × 1.35	ms	14	
输入电压	V _{IN}	-	0.8	-	6.5	V	-	
输出晶体管泄漏电流	I _{LEAK}	V _{IN} = 6.5 V, V _{DOUT} = 6.5 V	-	-	0.1	μA	15	

*1. V_{OUT(S)} : 设定输出电压值

V_{OUT(E)} : 实际输出电压值

固定I_{OUT} (= 30 mA), 并输入V_{OUT(S)} + 1.0 V的电压时的输出电压值

*2. 缓慢增加输出电流, 输出电压达到V_{OUT(E)}的95%时的输出电流值

*3. V_{drop} = V_{IN1} - (V_{OUT3} × 0.98)

V_{OUT3} : V_{IN} = V_{OUT(S)} + 1.0 V, I_{OUT} = 100 mA时的输出电压值

V_{IN1} : 缓慢降低输入电压, 当输出电压降到V_{OUT3}的98%时的输入电压

*4. 稳压器输出电压的温度变化 [mV/°C], 按下式算出。

$$\frac{\Delta V_{OUT}}{\Delta Ta} [mV/°C]^*1 = V_{OUT(S)} [V]^*2 \times \frac{\Delta V_{OUT}}{\Delta Ta \bullet V_{OUT}} [ppm/°C]^*3 \div 1000$$

*1. 输出电压的温度变化

*2. 设定输出电压值

*3. 上述输出电压温度系数

*5. -V_{DET} : 实际的检测电压值、-V_{DET(S)} : 设定检测电压值

*6. 检测器检测电压的温度变化 [mV/°C], 按下式算出。

$$\frac{\Delta - V_{DET}}{\Delta Ta} [mV/°C]^*1 = -V_{DET(S)} (typ.) [V]^*2 \times \frac{\Delta - V_{DET}}{\Delta Ta \bullet -V_{DET}} [ppm/°C]^*3 \div 1000$$

*1. 检测电压的温度变化

*2. 设定检测电压值

*3. 上述检测电压温度系数

*7. 意指能够得到此值为止的输出电流。

由于封装容许功耗的不同, 也有不能满足此值的情况。请注意在输出大电流时的封装容许功耗。此规格为设计保证。

*8. 以上温度范围为设计保证值, 非高低温的实测筛选。

5. S-1701系列U/V/W型

表30 (1 / 2)

(除特殊注明以外: Ta = 25°C)

项目	符号	条件	最小值	典型值	最大值	单位	测定电路
消耗电流	I_{SS}	$V_{IN} = V_{OUT(S)} + 1.0 V$, 无负载	-	85	110	μA	12

稳压器部分

项目	符号	条件	最小值	典型值	最大值	单位	测定电路	
输出电压*1	$V_{OUT(E)}$	$V_{IN} = V_{OUT(S)} + 1.0 V$, $I_{OUT} = 30 mA$	$V_{OUT(S)} \times 0.99$	$V_{OUT(S)}$	$V_{OUT(S)} \times 1.01$	V	10	
输出电流*2	I_{OUT}	$V_{IN} \geq V_{OUT(S)} + 2.0 V$ $V_{OUT(S)} = 4.5 V$ 以上时, $V_{IN} = 6.5 V$	400^{*7}	-	-	mA	11	
输入输出电压差*3	V_{drop}	$I_{OUT} = 100 mA$	$1.5 V \leq V_{OUT(S)} \leq 1.6 V$	0.50	0.54	0.58	V	10
			$1.7 V \leq V_{OUT(S)} \leq 1.8 V$	-	0.34	0.38	V	10
			$1.9 V \leq V_{OUT(S)} \leq 2.3 V$	-	0.19	0.29	V	10
			$2.4 V \leq V_{OUT(S)} \leq 2.7 V$	-	0.16	0.25	V	10
			$2.8 V \leq V_{OUT(S)} \leq 5.0 V$	-	0.14	0.21	V	10
输入稳定度	$\frac{\Delta V_{OUT1}}{\Delta V_{IN} \cdot V_{OUT}}$	$V_{OUT(S)} + 0.5 V \leq V_{IN} \leq 6.5 V$, $I_{OUT} = 30 mA$	-	0.05	0.2	%/V	10	
负载稳定度	ΔV_{OUT2}	$V_{IN} = V_{OUT(S)} + 1.0 V$, $1.0 mA \leq I_{OUT} \leq 100 mA$	-	20	40	mV	10	
输出电压温度系数*4	$\frac{\Delta V_{OUT}}{\Delta T_a \cdot V_{OUT}}$	$V_{IN} = V_{OUT(S)} + 1.0 V$, $I_{OUT} = 30 mA$ $-40^\circ C \leq T_a \leq +85^\circ C^{*8}$	-	± 100	± 350	ppm/ $^\circ C$	10	
输入电压	V_{IN}	-	2	-	6.5	V	-	
纹波抑制率	$ RR $	$V_{IN} = V_{OUT(S)} + 1.0 V$, $f = 1.0 kHz$, $\Delta V_{rip} = 0.5 V_{rms}$, $I_{OUT} = 30 mA$	-	70	-	dB	13	
短路电流	I_{short}	$V_{IN} = V_{OUT(S)} + 1.0 V$, $V_{OUT} = 0 V$	-	160	-	mA	11	

表30 (2 / 2)

检测器部分

(除特殊注明以外：Ta = 25°C)

项目	符号	条件	最小值	典型值	最大值	单位	测定电路	
检测电压*5	-V _{DET}	-	-V _{DET(S)} × 0.99	-V _{DET(S)}	-V _{DET(S)} × 1.01	V	16	
滞后幅度	V _{HYS}	-	3	5	7	%	16	
输出电流	I _{DOUT}	N沟道, V _{DOUT} = 0.5 V	V _{IN} = 1.4 V (1.5 V ≤ -V _{DET(S)} ≤ 5.5 V)	1.0	3.0	-	mA	15
			V _{IN} = 2.0 V (2.1 V ≤ -V _{DET(S)} ≤ 5.5 V)	2.0	4.5	-	mA	15
			V _{IN} = 3.0 V (3.1 V ≤ -V _{DET(S)} ≤ 5.5 V)	3.0	5.5	-	mA	15
			V _{IN} = 4.0 V (4.1 V ≤ -V _{DET(S)} ≤ 5.5 V)	4.0	6.0	-	mA	15
			V _{IN} = 5.0 V (5.1 V ≤ -V _{DET(S)} ≤ 5.5 V)	5.0	6.5	-	mA	15
检测电压温度系数*6	$\frac{\Delta - V_{DET}}{\Delta Ta \bullet -V_{DET}}$	-40°C ≤ Ta ≤ +85°C*8	-	±140	±550	ppm/°C	16	
延迟时间	t _D	无延迟 (t _D = 60 μs)	-	60	100	μs	16	
		t _D = 50 ms	t _D × 0.65	t _D	t _D × 1.35	ms	16	
		t _D = 100 ms	t _D × 0.65	t _D	t _D × 1.35	ms	16	
输入电压	V _{IN}	-	0.8	-	6.5	V	-	
输出晶体管泄漏电流	I _{LEAK}	V _{IN} = 6.5 V, V _{DOUT} = 6.5 V	-	-	0.1	μA	15	

*1. V_{OUT(S)} : 设定输出电压值

V_{OUT(E)} : 实际输出电压值

固定I_{OUT} (= 30 mA), 并输入V_{OUT(S)} + 1.0 V的电压时的输出电压值

*2. 缓慢增加输出电流, 输出电压达到V_{OUT(E)}的95%时的输出电流值

*3. V_{drop} = V_{IN1} - (V_{OUT3} × 0.98)

V_{OUT3} : V_{IN} = V_{OUT(S)} + 1.0 V, I_{OUT} = 100 mA时的输出电压值

V_{IN1} : 缓慢降低输入电压, 当输出电压降到V_{OUT3}的98%时的输入电压

*4. 稳压器输出电压的温度变化 [mV/°C], 按下式算出。

$$\frac{\Delta V_{OUT}}{\Delta Ta} [mV/°C]^*1 = V_{OUT(S)} [V]^*2 \times \frac{\Delta V_{OUT}}{\Delta Ta \bullet V_{OUT}} [ppm/°C]^*3 \div 1000$$

*1. 输出电压的温度变化

*2. 设定输出电压值

*3. 上述输出电压温度系数

*5. -V_{DET} : 实际的检测电压值、-V_{DET(S)} : 设定检测电压值

*6. 检测器检测电压的温度变化 [mV/°C], 按下式算出。

$$\frac{\Delta - V_{DET}}{\Delta Ta} [mV/°C]^*1 = -V_{DET(S)} (typ.) [V]^*2 \times \frac{\Delta - V_{DET}}{\Delta Ta \bullet -V_{DET}} [ppm/°C]^*3 \div 1000$$

*1. 检测电压的温度变化

*2. 设定检测电压值

*3. 上述检测电压温度系数

*7. 意指能够得到此值为止的输出电流。

由于封装容许功耗的不同, 也有不能满足此值的情况。请注意在输出大电流时的封装容许功耗。此规格为设计保证。

*8. 以上温度范围为设计保证值, 非高低温的实测筛选。

6. S-1701系列X/Y/Z型

表31 (1 / 2)

(除特殊注明以外：Ta = 25°C)

项目	符号	条件	最小值	典型值	最大值	单位	测定电路
消耗电流	I_{SS}	$V_{IN} = V_{OUT(S)} + 1.0 V$, 无负载	-	85	110	μA	12

稳压器部分

项目	符号	条件	最小值	典型值	最大值	单位	测定电路	
输出电压*1	$V_{OUT(E)}$	$V_{IN} = V_{OUT(S)} + 1.0 V$, $I_{OUT} = 30 mA$	$V_{OUT(S)} \times 0.99$	$V_{OUT(S)}$	$V_{OUT(S)} \times 1.01$	V	10	
输出电流*2	I_{OUT}	$V_{IN} \geq V_{OUT(S)} + 2.0 V$ $V_{OUT(S)} = 4.5 V$ 以上时, $V_{IN} = 6.5 V$	400^{*7}	-	-	mA	11	
输入输出电压差*3	V_{drop}	$I_{OUT} = 100 mA$	$1.5 V \leq V_{OUT(S)} \leq 1.6 V$	0.50	0.54	0.58	V	10
			$1.7 V \leq V_{OUT(S)} \leq 1.8 V$	-	0.34	0.38	V	10
			$1.9 V \leq V_{OUT(S)} \leq 2.3 V$	-	0.19	0.29	V	10
			$2.4 V \leq V_{OUT(S)} \leq 2.7 V$	-	0.16	0.25	V	10
			$2.8 V \leq V_{OUT(S)} \leq 5.0 V$	-	0.14	0.21	V	10
输入稳定度	$\frac{\Delta V_{OUT1}}{\Delta V_{IN} \cdot V_{OUT}}$	$V_{OUT(S)} + 0.5 V \leq V_{IN} \leq 6.5 V$, $I_{OUT} = 30 mA$	-	0.05	0.2	%/V	10	
负载稳定度	ΔV_{OUT2}	$V_{IN} = V_{OUT(S)} + 1.0 V$, $1.0 mA \leq I_{OUT} \leq 100 mA$	-	20	40	mV	10	
输出电压温度系数*4	$\frac{\Delta V_{OUT}}{\Delta T_a \cdot V_{OUT}}$	$V_{IN} = V_{OUT(S)} + 1.0 V$, $I_{OUT} = 30 mA$ $-40^\circ C \leq T_a \leq +85^\circ C^{*8}$	-	± 100	± 350	ppm/ $^\circ C$	10	
输入电压	V_{IN}	-	2	-	6.5	V	-	
纹波抑制率	$ RR $	$V_{IN} = V_{OUT(S)} + 1.0 V$, $f = 1.0 kHz$, $\Delta V_{rip} = 0.5 V_{rms}$, $I_{OUT} = 30 mA$	-	70	-	dB	13	
短路电流	I_{short}	$V_{IN} = V_{OUT(S)} + 1.0 V$, $V_{OUT} = 0 V$	-	160	-	mA	11	

表31 (2 / 2)

检测器部分

(除特殊注明以外：Ta = 25°C)

项目	符号	条件	最小值	典型值	最大值	单位	测定电路	
检测电压*5	-V _{DET}	-	-V _{DET(S)} × 0.99	-V _{DET(S)}	-V _{DET(S)} × 1.01	V	14	
滞后幅度	V _{HYS}	-	3	5	7	%	14	
输出电流	I _{DOUT}	N沟道, V _{DOUT} = 0.5 V	V _{IN} = 1.4 V (1.5 V ≤ -V _{DET(S)} ≤ 5.5 V)	1.0	3.0	-	mA	15
			V _{IN} = 2.0 V (2.1 V ≤ -V _{DET(S)} ≤ 5.5 V)	2.0	4.5	-	mA	15
			V _{IN} = 3.0 V (3.1 V ≤ -V _{DET(S)} ≤ 5.5 V)	3.0	5.5	-	mA	15
			V _{IN} = 4.0 V (4.1 V ≤ -V _{DET(S)} ≤ 5.5 V)	4.0	6.0	-	mA	15
			V _{IN} = 5.0 V (5.1 V ≤ -V _{DET(S)} ≤ 5.5 V)	5.0	6.5	-	mA	15
检测电压温度系数*6	$\frac{\Delta - V_{DET}}{\Delta Ta \bullet -V_{DET}}$	-40°C ≤ Ta ≤ +85°C*8	-	±140	±550	ppm/°C	14	
延迟时间	t _D	无延迟 (t _D = 60 μs)	-	60	100	μs	14	
		t _D = 50 ms	t _D × 0.65	t _D	t _D × 1.35	ms	14	
		t _D = 100 ms	t _D × 0.65	t _D	t _D × 1.35	ms	14	
输入电压	V _{IN}	-	0.8	-	6.5	V	-	
输出晶体管泄漏电流	I _{LEAK}	V _{IN} = 6.5 V, V _{DOUT} = 6.5 V	-	-	0.1	μA	15	

*1. V_{OUT(S)} : 设定输出电压值

V_{OUT(E)} : 实际输出电压值

固定I_{OUT} (= 30 mA), 并输入V_{OUT(S)} + 1.0 V的电压时的输出电压值

*2. 缓慢增加输出电流, 输出电压达到V_{OUT(E)}的95%时的输出电流值

*3. V_{drop} = V_{IN1} - (V_{OUT3} × 0.98)

V_{OUT3} : V_{IN} = V_{OUT(S)} + 1.0 V, I_{OUT} = 100 mA时的输出电压值

V_{IN1} : 缓慢降低输入电压, 当输出电压降到V_{OUT3}的98%时的输入电压

*4. 稳压器输出电压的温度变化 [mV/°C], 按下式算出。

$$\frac{\Delta V_{OUT}}{\Delta Ta} [mV/°C]^*1 = V_{OUT(S)} [V]^*2 \times \frac{\Delta V_{OUT}}{\Delta Ta \bullet V_{OUT}} [ppm/°C]^*3 \div 1000$$

*1. 输出电压的温度变化

*2. 设定输出电压值

*3. 上述输出电压温度系数

*5. -V_{DET} : 实际的检测电压值、-V_{DET(S)} : 设定检测电压值

*6. 检测器检测电压的温度变化 [mV/°C], 按下式算出。

$$\frac{\Delta - V_{DET}}{\Delta Ta} [mV/°C]^*1 = -V_{DET(S)} (typ.) [V]^*2 \times \frac{\Delta - V_{DET}}{\Delta Ta \bullet -V_{DET}} [ppm/°C]^*3 \div 1000$$

*1. 检测电压的温度变化

*2. 设定检测电压值

*3. 上述检测电压温度系数

*7. 意指能够得到此值为止的输出电流。

由于封装容许功耗的不同, 也有不能满足此值的情况。请注意在输出大电流时的封装容许功耗。此规格为设计保证。

*8. 以上温度范围为设计保证值, 非高低温的实测筛选。

■ 测定电路

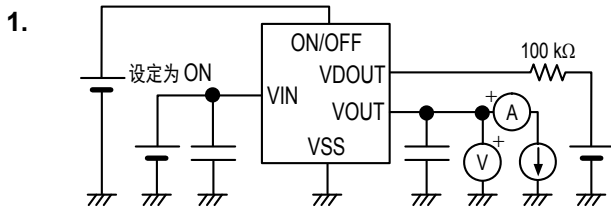


图10

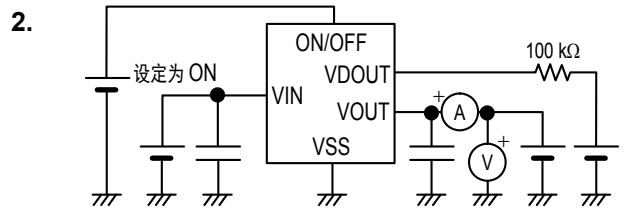


图11

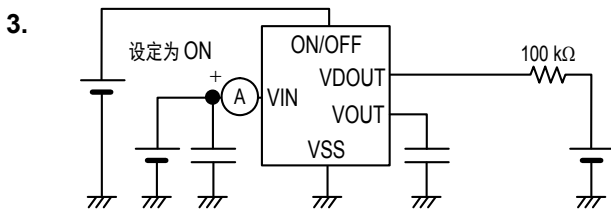


图12

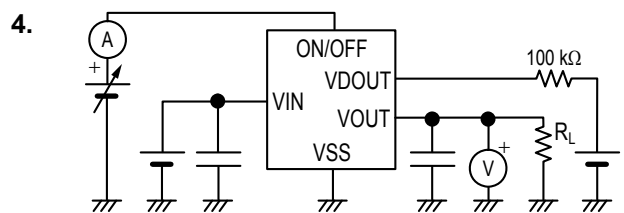


图13

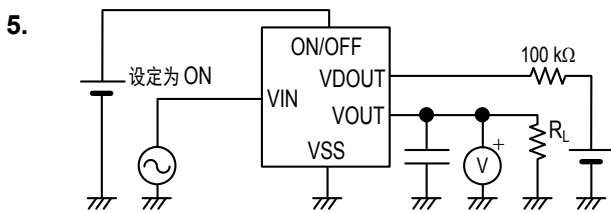


图14

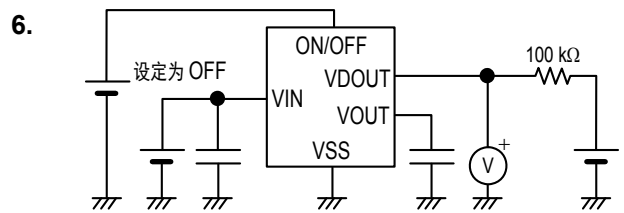


图15

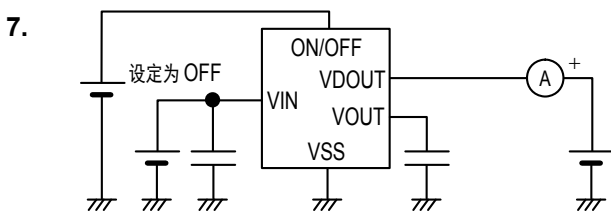


图16

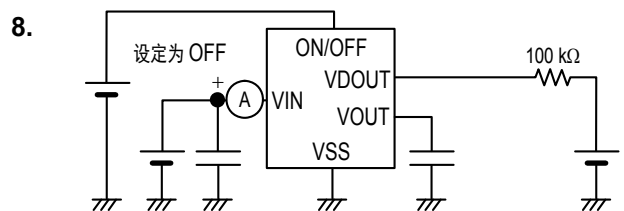


图17

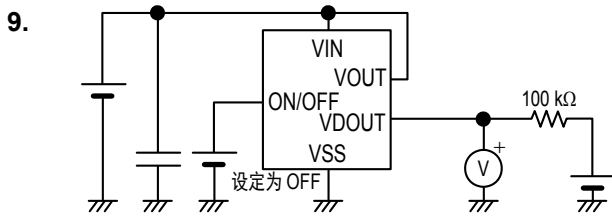


图18

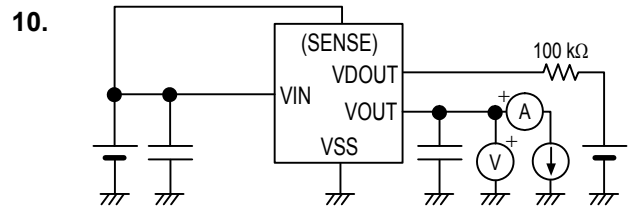


图19

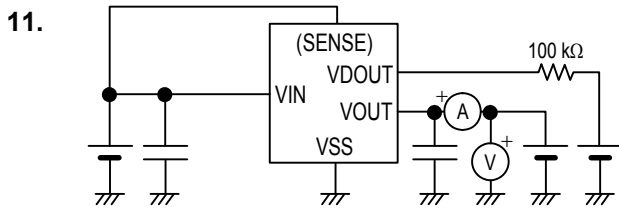


图20

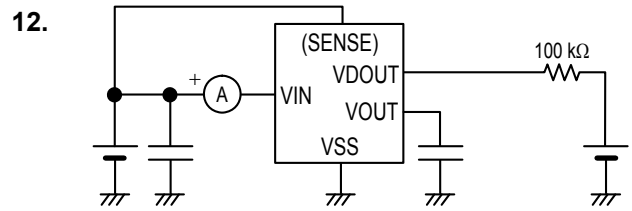


图21

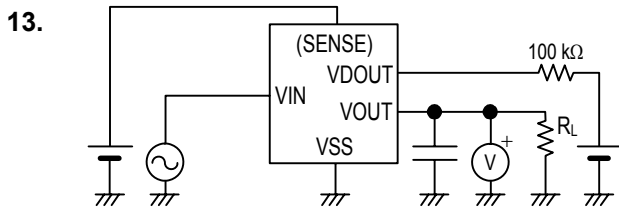


图22

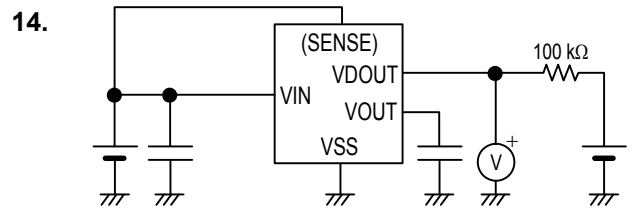


图23

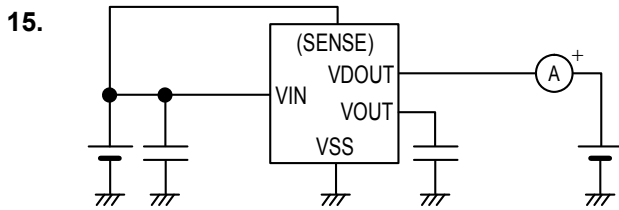


图24

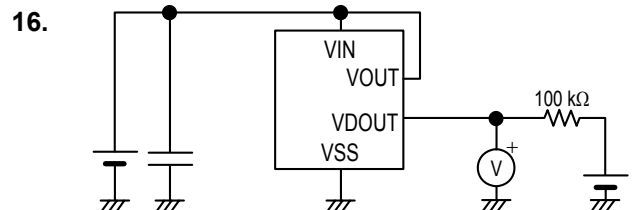
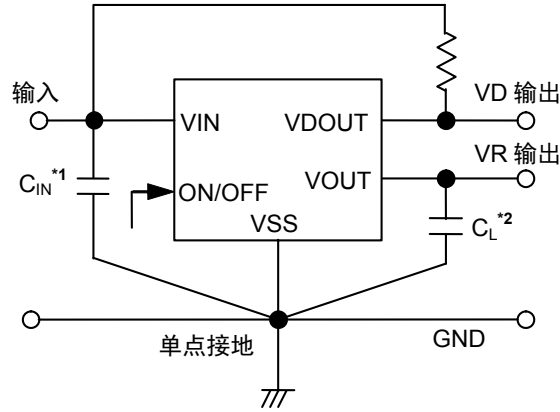


图25

■ 标准电路

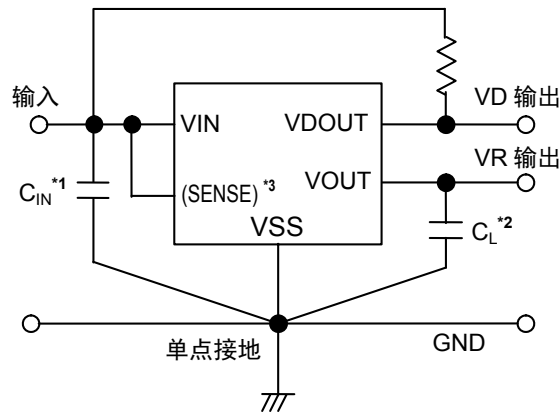
1. S-1701系列A/B/C/D/E/F/G/H/J/K/L/M型



- *1. C_{IN} 为稳定输入用电容器。
- *2. C_L 可以使用大于或等于1.0 μF 的陶瓷电容器。

图26

2. S-1701系列N/P/Q/R/S/T/U/V/W/X/Y/Z型



- *1. C_{IN} 为稳定输入用电容器。
- *2. C_L 可以使用大于或等于1.0 μF 的陶瓷电容器。
- *3. S-1701系列U/V/W/X/Y/Z型无连接。

图27

注意 上述连接图以及参数并不作为保证电路工作的依据。实际的应用电路请在进行充分的实测基础上设定参数。

■ 使用条件

输入电容器 (C_{IN}) :	大于或等于1.0 μF
输出电容器 (C_L) :	大于或等于1.0 μF
输出电容器的ESR :	小于或等于10 Ω

注意 一般而言，线性稳压器有可能因所选择外接元器件的不同发生振荡。请确认使用了上述电容器的应用电路是否不发生振荡。

■ 输入、输出电容器 (C_{IN}, C_L) 的选定

S-1701系列, 因相位补偿, 需要在V_{OUT}-V_{SS}端子之间设置输出电容器。在全部的温度范围内, 输出电容器使用容量值为1.0 μF以上的陶瓷电容器即可稳定工作。此外, 在使用OS电容器、钽电容器或铝电解电容器时, 则容量值也必须为大于或等于1.0 μF, ESR必须为小于或等于10 Ω。

因输出电容器值的不同, 作为过渡响应特性的输出过冲值、下冲值将会发生变化。此外, 输入电容器也会因所应用的电路的不同, 所需要的电容的容量值亦有差异。

应用电路的推荐值, 虽为C_{IN} ≥ 1.0 μF、C_L ≥ 1.0 μF, 但在使用之时, 请对温度特性等予以充分的实试验证。

■ 用语的说明

稳压器部分

1. 低压差型电压稳压器

指通过内置低通态电阻晶体管来实现低压差的电压稳压器。

2. 低ESR

电容器的ESR (Equivalent Series Resistance : 等效串联电阻) 小。S-1701系列在输出方电容器 (C_L) 中能够使用陶瓷电容器等具有低ESR的电容器。ESR如在10 Ω以下就可使用。

3. 输出电压 (V_{OUT})

在输入电压^{*1}、输出电流、温度在某一固定的条件下, 输出电压的输出电压精度可保证为±1.0%。

*1. 因产品的不同而有所差异。

注意 当这些条件发生变化时, 输出电压的值也随之发生变化, 有可能导致输出电压的精度超出上述范围。详情请参阅“■ 电气特性”及“■ 各种特性数据(典型数据)”

4. 输入稳定度 $\left(\frac{\Delta V_{OUT1}}{\Delta V_{IN} \cdot V_{OUT}}\right)$

表示输出电压对输入电压的依存性。即, 当输出电流一定时, 输出电压随输入电压的变化而产生的变化量。

5. 负载稳定度 (ΔV_{OUT2})

表示输出电压对输出电流的依存性。即, 当输入电压一定时, 输出电压随输出电流的变化而产生的变化量。

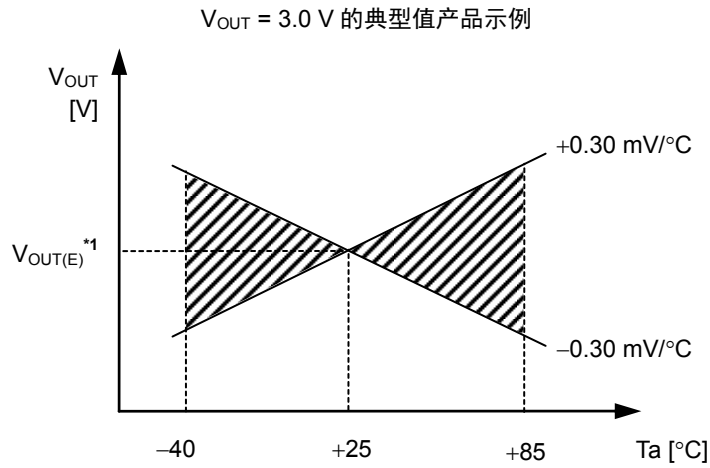
6. 输入输出电压差 (V_{drop})

缓慢降低输入电压(V_{IN}), 当输出电压降低到V_{IN} = V_{OUT(S)}+1.0 V时的输出电压值(V_{OUT3})的98%时, 输入电压(V_{IN1})与输出电压的差即为输入输出电压差。

$$V_{drop} = V_{IN1} - (V_{OUT3} \times 0.98)$$

7. 输出电压温度系数 $\left(\frac{\Delta V_{OUT}}{\Delta T_a \bullet V_{OUT}}\right)$

输出电压温度系数在 ± 100 ppm/ $^{\circ}\text{C}$ 时的特性，在工作温度范围内表示为如图28所示的阴影范围。



*1. $V_{OUT(E)}$ 为 $T_a = +25^{\circ}\text{C}$ 时的输出电压测定值。

图28

输出电压的温度变化 [mV/ $^{\circ}\text{C}$]，按下式算出。

$$\frac{\Delta V_{OUT}}{\Delta T_a} [\text{mV}/^{\circ}\text{C}]^{*1} = V_{OUT(S)} [\text{V}]^{*2} \times \frac{\Delta V_{OUT}}{\Delta T_a \bullet V_{OUT}} [\text{ppm}/^{\circ}\text{C}]^{*3} \div 1000$$

- *1. 输出电压的温度变化
- *2. 设定输出电压值
- *3. 上述输出电压温度系数

检测器部分

1. 检测电压 ($-V_{DET}$), 解除电压 ($+V_{DET}$)

检测电压 ($-V_{DET}$) 是指输出切换到“L”时的电压。此检测电压,即使是同样的产品也有不同程度的差异,因差异而引起的检测电压的最小值 ($-V_{DET}$) Min.到最大值 ($-V_{DET}$) Max.的范围称为检测电压范围(参阅图29)。

例: $-V_{DET} = 3.0\text{ V}$ 产品的情况下,检测电压为 $2.97\text{ V} \leq (-V_{DET}) \leq 3.03\text{ V}$ 的范围内的一点。
也就是说,既有 $-V_{DET} = 2.97\text{ V}$ 的产品,也存在 $-V_{DET} = 3.03\text{ V}$ 的产品。

解除电压 ($+V_{DET}$) 是指输出切换到“H”时的电压。此解除电压,即使是同样的产品也有不同程度的差异,因此差异而引起的解除电压的最小值 ($+V_{DET}$) Min.到最大值 ($+V_{DET}$) Max.的范围称为解除电压范围(参阅图30)。

例: 在 $-V_{DET} = 3.0\text{ V}$ 产品的情况下,解除电压为 $3.059\text{ V} \leq (+V_{DET}) \leq 3.242\text{ V}$ 的范围内的一点。
也就是说,既有 $+V_{DET} = 3.059\text{ V}$ 的产品,也存在 $+V_{DET} = 3.242\text{ V}$ 的产品。

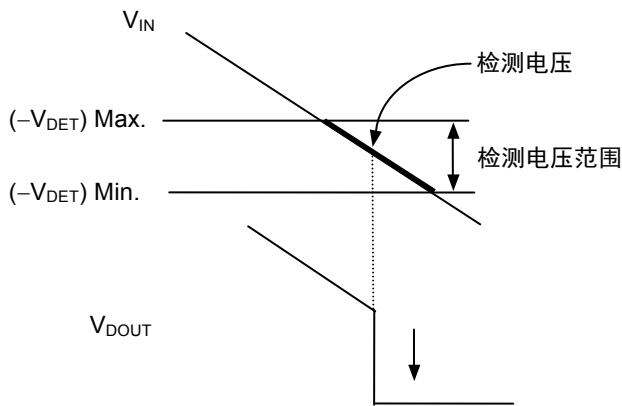


图29 检测电压

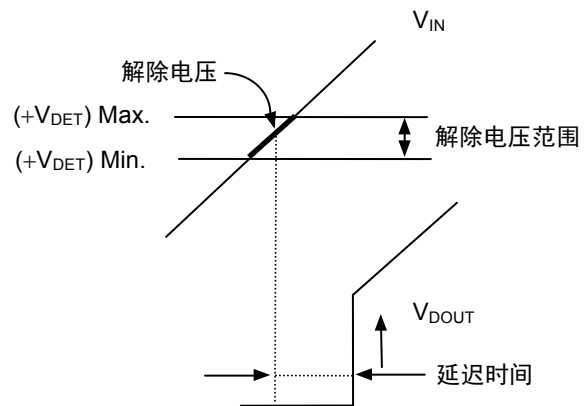


图30 解除电压

备注 在图中的检测电压及解除电压均表示为SENSE端子连接在VIN的情况下。

2. 滞后幅度 (V_{HYS})

滞后幅度表示检测电压与解除电压之间的电压差。通过在检测电压与解除电压之间设置滞后幅度，可以防止在因噪声等侵入输入电压时而产生的误工作。

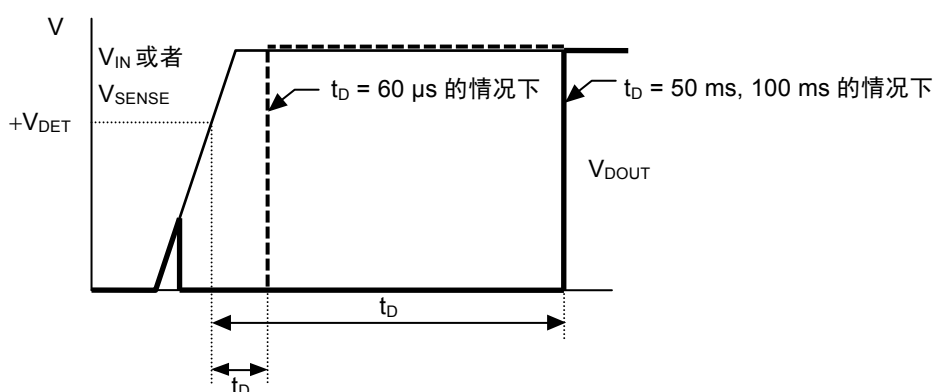
3. 延迟时间 (t_D)

往SENSE端子的输入电压，从超过解除电压值 ($+V_{DET}$) 到实际上VDOOUT端子的输出发生反转为止的时间称为延迟时间。此延迟时间在产品的内部，按照产品类型而被固定为不同值。

S-1701系列A/D/G/K/N/R/U/X型：无延迟 (60 μ s典型值)

S-1701系列B/E/H/L/P/S/V/Y型：50 ms典型值

S-1701系列C/F/J/M/Q/T/W/Z型：100 ms典型值



备注 该图表示 SENSE 端子连接在 VIN 的情况下。

图31

4. 击穿电流

击穿电流是指在电压检测器的检测以及解除时瞬间流经的电流。

在解除延迟时间内，因为内部的逻辑电路一直在工作，所以击穿电流会按20 kHz程度的频率反复流入。

5. 振荡

在输入处连接电阻的应用电路中 (图32), 例如, 由于在输出进行“L” → “H” 切换时 (解除时) 有击穿电流的流经, 因而会发生相当于[击穿电流] × [输入电阻]份额的电压下降。输入电压下降到检测电压以下时, 输出进行“H” → “L” 的切换。当输出变为“L” 时, 因为击穿电流不会流入, 所以不存在电压下降的份额, 输出发生“L” → “H” 的切换, 当输出变为“H” 时击穿电流会再一次流入, 导致电压的下降。此状态的反复发生称为振荡。

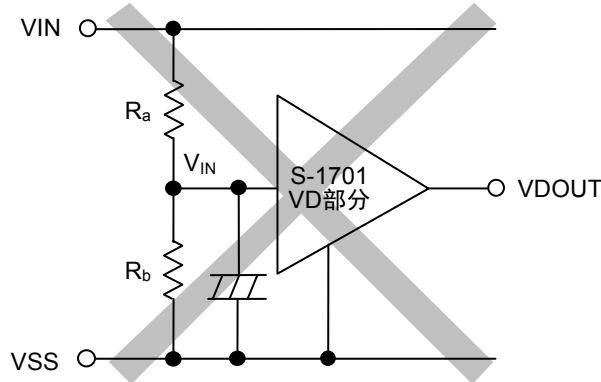


图32 检测电压改变电路不良事例

6. 其他特性

6.1 检测电压温度特性

检测电压温度系数在 ± 140 ppm/ $^{\circ}\text{C}$ 时的特性, 在工作温度范围内表示为如图33所示的阴影范围。

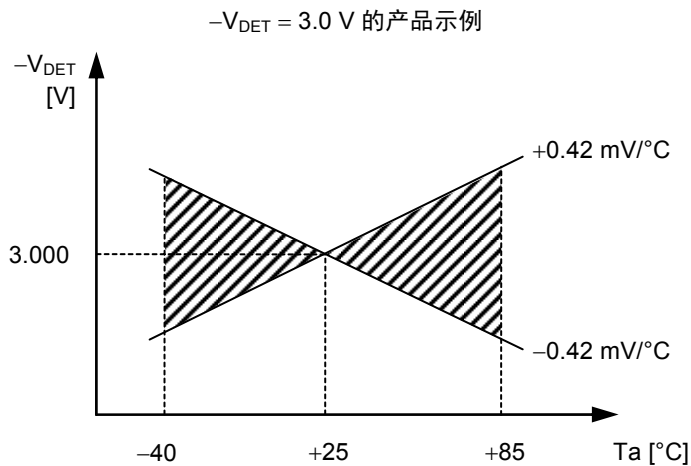


图33

6.2 解除电压温度特性

解除电压的温度变化 $\frac{\Delta+V_{DET}}{\Delta T_a}$ ，可利用检测电压的温度变化 $\frac{\Delta-V_{DET}}{\Delta T_a}$ ，按下式计算。

$$\frac{\Delta+V_{DET}}{\Delta T_a} = \frac{+V_{DET}}{-V_{DET}} \times \frac{\Delta-V_{DET}}{\Delta T_a}$$

因此，解除电压的温度变化与检测电压的温度变化为同一符号的特性。

6.3 滞后电压温度特性

滞后电压的温度变化为 $\frac{\Delta+V_{DET}}{\Delta T_a} - \frac{\Delta-V_{DET}}{\Delta T_a}$ ，按下式计算。

$$\frac{\Delta+V_{DET}}{\Delta T_a} - \frac{\Delta-V_{DET}}{\Delta T_a} = \frac{V_{HYS}}{-V_{DET}} \times \frac{\Delta-V_{DET}}{\Delta T_a}$$

■ 工作说明

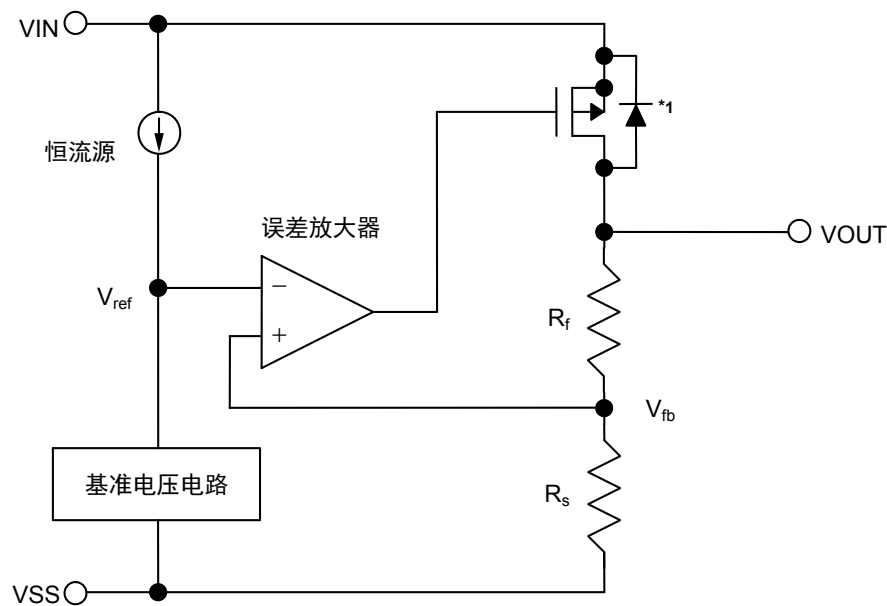
稳压器部分

1. 基本工作

图34所示为稳压器部分的框图。

输出电压经反馈电阻(R_s 和 R_f)分压, 产生反馈电压(V_{fb}), 并和基准电压(V_{ref})经误差放大器作比较。通过此误差放大器向输出晶体管提供必要的门极电压, 从而使输出电压不受输入电压或温度变化的影响, 能够保持一定。

S-1701系列的输出电压, 可在1.5 V ~ 5.0 V的范围内选择。



*1. 寄生二极管

图34 框图 (稳压器部分)

2. 输出晶体管

S-1701系列的输出晶体管采用了低通态电阻的P沟道MOS FET晶体管。

在晶体管的构造上, 因在VIN端子-VOUT端子间存在有寄生二极管, 当VOUT的电位高于VIN时, 有可能因反向电流而导致IC被毁坏。因此, 请注意VOUT不要超过VIN + 0.3 V。

3. ON/OFF端子 (S-1701系列A/B/C/D/E/F/G/H/J/K/L/M型)

启动以及停止稳压器的的工作。

将ON/OFF端子设定为OFF电位后，会停止内部电路的所有工作，关闭VIN端子-VOUT端子之间内置的P沟道MOS FET输出晶体管，可以大幅度控制消耗电流。此刻，因为检测器部分的内部电路正在工作，因此消耗电流只为检测器部分的消耗电流量。VOUT端子通过数百kΩ的VOUT端子-VSS端子间内置分压电阻而变为V_{SS}电位。

此外，ON/OFF端子的构造如图35所示，因在内部不会被上拉或下拉，所以不要在浮动状态下使用此端子。另外，如施加0.3 V ~ V_{IN}-0.3 V的电压时，会增加消耗电流，请予以注意。在不使用ON/OFF端子时，请根据产品类型，与下述相应的端子相连接。

- S-1701系列A/B/C/D/E/F型： 与VIN端子连接
- S-1701系列G/H/J/K/L/M型： 与VSS端子连接

表32

产品类型	ON/OFF端子	内部电路	VOUT端子电压	消耗电流
A/B/C/D/E/F	“H” : ON	工作	设定值	I _{SS}
A/B/C/D/E/F	“L” : OFF	停止	V _{SS} 电位	I _{SSD}
G/H/J/K/L/M	“H” : OFF	停止	V _{SS} 电位	I _{SSD}
G/H/J/K/L/M	“L” : ON	工作	设定值	I _{SS}

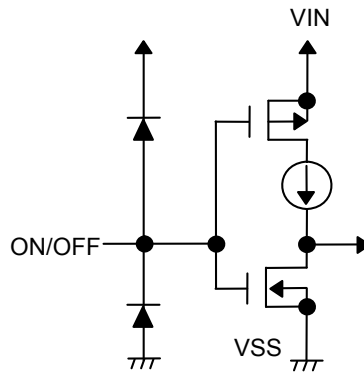
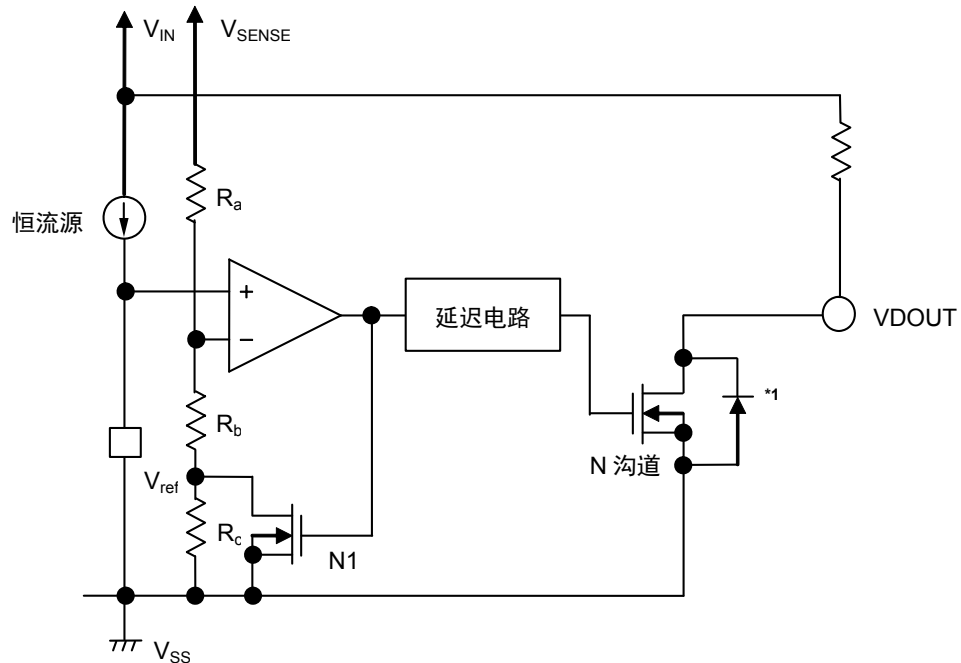


图35

检测器部分

1. 基本工作

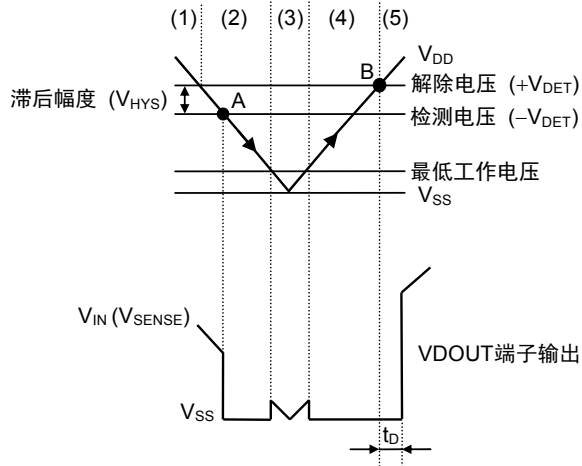
检测器部分的框图如图36所示。



*1. 寄生二极管

图36 框图 (检测器部分)

- (1) 当SENSE电压 (V_{SENSE}) 在解除电压 ($+V_{DET}$) 以上时, N沟道晶体管变为关, 并输出 V_{IN} (输出“H”)。此时图36的N沟道晶体管N1变为关状态, 输往比较器的输入电压变为 $\frac{(R_b+R_c) \cdot V_{SENSE}}{R_a+R_b+R_c}$ 。
- (2) 即使 V_{SENSE} 下降到 $+V_{DET}$ 以下, 只要在检测电压 ($-V_{DET}$) 以上也能输出 V_{IN} 。当 V_{SENSE} 下降到 $-V_{DET}$ 以下时, 输出端的N沟道晶体管变为开, 并输出 V_{SS} 。此时图36的N沟道晶体管N1变为开, 输往比较器的输入电压变为 $\frac{R_b \cdot V_{SENSE}}{R_a+R_b}$ 。
- (3) 当 V_{IN} 降低到IC的最低工作电压以下时, 那么输出会变得不稳定。在这种情况下, 输出由于被上拉, 因此变为 V_{IN} 。
- (4) 当使 V_{IN} 上升到最低工作电压以上时, 会输出 V_{SS} 。此外, 即使 V_{SENSE} 超过了 $-V_{DET}$, 但还处于 $+V_{DET}$ 以下时, 输出变为 V_{SS} 。再接着, 使 V_{SENSE} 上升到 $+V_{DET}$ 以上时, N沟道晶体管变为关, 并输出 V_{IN} 。此时, V_{DOUT} 端子通过延迟电路仅延迟 t_D 时间的份额, 并输出 V_{IN} 。
- (5) S-1701系列的检测电压可在1.5 V ~ 5.5 V的范围内选择 (工作电压范围: $V_{IN} = 0.8 \text{ V} \sim 6.5 \text{ V}$)。



备注 本图表示SENSE端子连接在VIN的情况下。

图37 工作说明图

2. 延迟电路

在SENSE电压 (V_{SENSE}) 开始上升时, 延迟电路使向VDOUT端子的输出信号迟于 V_{SENSE} 的电压变为解除电压 ($+V_{DET}$) 时 (参阅图37 B点)。另外, 当 V_{SENSE} 下降到检测电压 ($-V_{DET}$) 以下时, 输出信号不会被延迟 (参阅图37 A点)。

由内置的以恒流与电容器所构成的时钟发生电路和计数器而决定的固定值为延迟时间 (t_D)。

3. 延迟电路输出电压检测型 (S-1701系列D/E/F/K/L/M/U/V/W型)

若输入电压以及负载电流发生过渡性的变动, 则稳压器的输出电压会发生下冲或上冲。利用检测器来检测稳压器的输出电压的产品, 当由于下冲而导致输出电压变为检测电压以下时, 检测器会开始工作并有可能输出复位信号。因此, 在设定稳压器的输入输出电容器的值时要使下冲变为最小, 或者设定电压的范围, 使输出电压与检测电压之间的电压差在下冲以上。

■ 各产品类型的说明

1. S-1701系列A/B/C型

S-1701系列A/B/C型利用动态“H”的ON/OFF功能，可设置稳压器部分的待机模式。在待机模式时，因为检测器部分的内部电路正在工作，因此消耗电流只为检测器部分的消耗电流量。

因为检测器部分的SENSE端子在电路内部中与VIN端子相连接，因此可监视施加到VIN端子上的电压，从VDOUT端子输出复位信号。此外，由于内置了计数计时器，因此可设置3种类型的解除延迟时间（A：无延迟（60 μs）、B：50 ms、C：100 ms）。

稳压器部分与检测器部分的电源是相同的，由VIN端子来供应电源，因此请注意VIN端子的输入阻抗。^{*1}

2. S-1701系列D/E/F型

S-1701系列D/E/F型利用动态“H”的ON/OFF功能，可设置稳压器部分的待机模式。在待机模式时，因为检测器部分的内部电路正在工作，因此消耗电流只为检测器部分的消耗电流量。

因为检测器部分的SENSE端子在电路内部中与稳压器的输出端子的VOUT端子相连接，因此可监视稳压器的输出电压（V_{OUT}），从VDOUT端子输出复位信号。^{*2}

此外，由于内置了计数计时器，因此可设置3种类型的解除延迟时间（D：无延迟（60 μs）、E：50 ms、F：100 ms）。

稳压器部分与检测器部分的电源是相同的，由VIN端子来供应电源，因此请注意VIN端子的输入阻抗。^{*1}

3. S-1701系列G/H/J型

S-1701系列G/H/J型利用动态“L”的ON/OFF功能，可设置稳压器部分的待机模式。在待机模式时，因为检测器部分的内部电路正在工作，因此消耗电流只为检测器部分的消耗电流量。

因为检测器部分的SENSE端子在电路内部中与VIN端子相连接，因此可监视施加到VIN端子上的电压，从VDOUT端子输出复位信号。此外，由于内置了计数计时器，因此可设置3种类型的解除延迟时间（G：无延迟（60 μs）、H：50 ms、J：100 ms）。

稳压器部分与检测器部分的电源是相同的，由VIN端子来供应电源，因此请注意VIN端子的输入阻抗。^{*1}

4. S-1701系列K/L/M型

S-1701系列K/L/M型利用动态“L”的ON/OFF功能，可设置稳压器部分的待机模式。在待机模式时，因为检测器部分的内部电路正在工作，因此消耗电流只为检测器部分的消耗电流量。

因为检测器部分的SENSE端子在电路内部中与稳压器的输出端子的VOUT端子相连接，因此可监视稳压器的输出电压（V_{OUT}），从VDOUT端子输出复位信号。^{*2}

此外，由于内置了计数计时器，因此可设置3种类型的解除延迟时间（K：无延迟（60 μs）、L：50 ms、M：100 ms）。

稳压器部分与检测器部分的电源是相同的，由VIN端子来供应电源，因此请注意VIN端子的输入阻抗。^{*1}

5. S-1701系列N/P/Q型

S-1701系列N/P/Q型产品，因为在电路内部中ON/OFF端子连接在VIN端子上，因此不备有ON/OFF功能。

因为检测器部分在外部配置了SENSE端子，因此可以监视其他的电源。由于SENSE端子仅由电阻构成，所以此端子不能流入击穿电流等一时的电流。因此，即使在输入电源与VIN端子之间安装电阻 (R_{IN})的情况下，可通过连接SENSE端子至输入电源，来正确地监视输入电源。此外，由于内置了计数计时器，因此可设置3种类型的解除延迟时间 (N：无延迟 (60 μ s)、P：50 ms、Q：100 ms)。

稳压器部分与检测器部分的电源是相同的，由VIN端子来供应电源，因此请注意VIN端子的输入阻抗。^{*1}

6. S-1701系列R/S/T型

S-1701系列R/S/T型在电路内部中连接了检测器输出的VDOUT端子和稳压器的ON/OFF端子。因此，可在VDOUT端子输出复位信号的同时，将稳压器设置为待机模式。

因为检测器部分在外部配置了SENSE端子，因此可以监视其他的电源。由于SENSE端子仅由电阻构成，所以此端子不能流入击穿电流等一时性的电流。因此，在输入电源与VIN端子之间安装电阻 (R_{IN})的情况下，也可通过连接SENSE端子至输入电源，正确地监视输入电源。此外，由于内置了计数计时器，因此可设置3种类型的解除延迟时间 (R：无延迟 (60 μ s)、S：50 ms、T：100 ms)。

稳压器部分与检测器部分的电源是相同的，由VIN端子来供应电源，因此请注意VIN端子的输入阻抗。^{*1}

7. S-1701系列U/V/W型

S-1701系列U/V/W型产品，因为在电路内部中ON/OFF端子连接在VIN端子上，因此不备有ON/OFF功能。

因为检测器部分的SENSE端子在电路内部中连接了稳压器输出的VOUT端子，因此，可监视稳压器的输出电压 (V_{OUT})，从VDOUT端子输出复位信号。^{*2}

此外，由于内置了计数计时器，因此可设置3种类型的解除延迟 (U：无延迟 (60 μ s)、V：50 ms、W：100 ms)。

稳压器部分与检测器部分的电源是相同的，由VIN端子来供应电源，因此请注意VIN端子的输入阻抗。^{*1}

8. S-1701系列X/Y/Z型

S-1701系列X/Y/Z型产品，因为在电路内部中ON/OFF端子连接在VIN端子上，因此不备有ON/OFF功能。

因为检测器部分的SENSE端子在电路内部中连接了VIN端子，因此，可监视施加在VIN端子上的电压，从VDOUT端子输出复位信号。此外，由于内置了计数计时器，因此可设置3种类型的解除延迟 (X：无延迟 (60 μ s)、Y：50 ms、Z：100 ms)。

稳压器部分与检测器部分的电源是相同的，由VIN端子来供应电源，因此请注意VIN端子的输入阻抗。^{*1}

- *1. S-1701系列产品，在输入电源与VIN端子之间连接了 R_{IN} 、VIN端子电压流入 R_{IN} 的电流为 I_{IN} 的情况下，过负载时下降 $\Delta V_{IN} = I_{IN} \times R_{IN}$ 份额的电压，负载变动时变动 $\Delta V_{IN} = I_{IN} \times R_{IN}$ 份额的电压。故此会有稳压器输出电压的下降、输出振荡等现象发生，务请注意。
- *2. 若输入电压以及负载电流发生过渡性的变动，稳压器的输出电压会发生下冲或上冲。利用检测器来检测稳压器的输出电压的产品，当由于下冲而导致输出电压变为检测电压以下时，检测器会开始工作并有可能输出复位信号。因此，在设定稳压器的输入输出电容器的值时要使下冲变为最小，或者设定电压的范围，使输出电压与检测电压之间的电压差在下冲以上。

■ 注意事项

- 请充分注意VIN端子、VOUT端子以及GND的布线方式，以降低阻抗。另外，请尽可能将输出电容器(C_L)连接在VOUT端子-VSS端子附近，将稳定输入用电容器(C_{IN})连接在VIN端子-VSS端子附近。
- 一般而言，线性稳压器在低负载电流(小于或等于1.0 mA)状态下使用时，有可能导致输出电压上升，请加以注意。
- 一般而言，线性稳压器有可能因所选择外接元器件的不同发生振荡。S-1701系列特推荐以下条件，但在实际使用条件下，请对包括温度特性等进行充分的实测试验后再决定。

输入电容器 (C_{IN}) : 大于或等于1.0 μF

输出电容器 (C_L) : 大于或等于1.0 μF

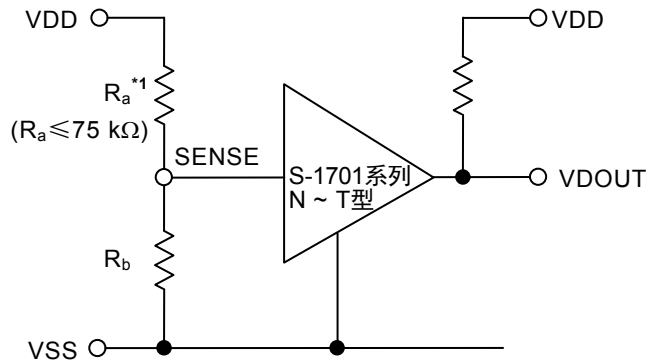
等效串联电阻 (ESR) : 小于或等于10 Ω

- 在电源的阻抗较高的情况下，IC的输入端所接电容容量偏小或未接电容时，可能会发生振荡，请加以注意。
- 若在接通电源时或电源变动时，急剧提升电压，有可能导致在瞬间使输出电压产生过冲。请在实际使用条件下，对接通电源时的输出电压进行充分的实测。
- 请注意输入输出电压、负载电流的使用条件，使IC内的功耗不超过封装的容许功耗。
- 本IC虽内置防静电保护电路，但请不要对IC施加超过保护电路性能的过大静电。
- 有关所需输出电流的设定，请参阅“■ 电气特性”的表26 ~ 31中输出电流值及栏外的注意事项*7。
- 使用本公司的IC生产产品时，如因其产品中对该IC的使用方法或产品的规格，或因进口国等原因，使包括本IC产品在内的制品发生专利纠纷时，本公司概不承担相应责任。

■ 应用电路

在S-1701系列产品中，如果没有所需要的检测电压范围的产品时，仅限于SENSE端子产品 (N/P/Q/R/S/T型)，如图38、图39所示，可利用分割电阻或者二极管来改变产品的检测电压。
在图38的情况下，滞后幅度也同时发生变化。

1. 通过分割电阻来改变检测电压



$$\text{检测电压} = \frac{R_a + R_b}{R_b} \cdot -V_{\text{DET}}$$

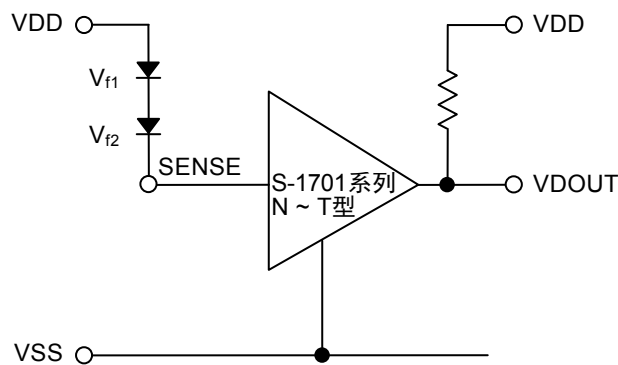
$$\text{滞后幅度} = \frac{R_a + R_b}{R_b} \cdot V_{\text{HYS}}$$

*1. 为了防止振荡，请设置为小于或等于75 kΩ。

图38

注意 随着 R_a 、 R_b 变大，由于IC的击穿电流，有可能导致滞后幅度比计算式的结果更大，务请注意。

2. 通过二极管来改变检测电压



$$\text{检测电压} = V_{f1} + V_{f2} + (-V_{\text{DET}})$$

图39

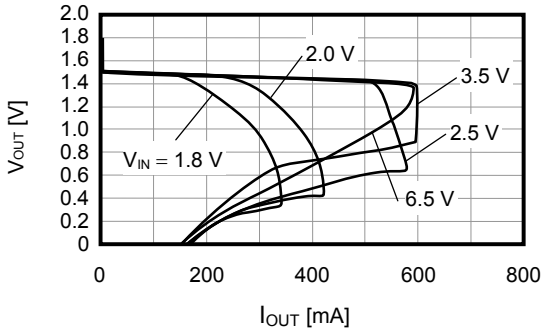
注意 上述连接图 (图38、图39) 以及参数并不作为保证电路工作的依据。实际的应用电路请在进行充分的实测基础上设定参数。

■ 各种特性数据 (典型数据)

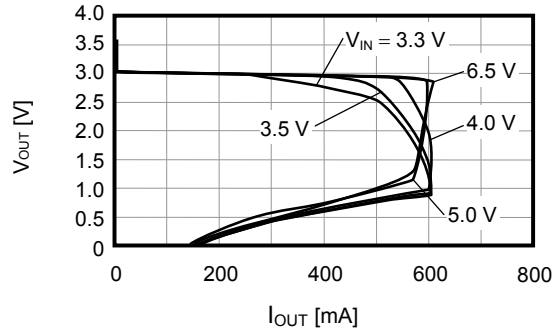
1. 稳压器部分各种特性数据

(1) 输出电压—输出电流 (负载电流增加时)

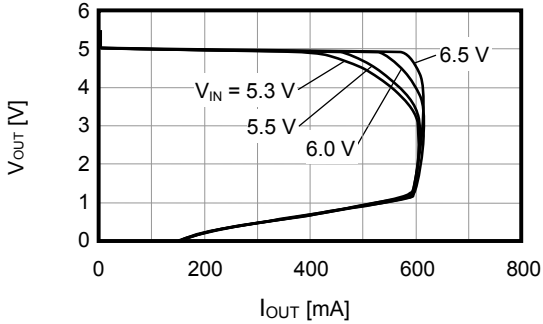
S-1701x15xx ($V_{OUT} = 1.5\text{ V}$, $T_a = 25^\circ\text{C}$)



S-1701x30xx ($V_{OUT} = 3.0\text{ V}$, $T_a = 25^\circ\text{C}$)



S-1701x50xx ($V_{OUT} = 5.0\text{ V}$, $T_a = 25^\circ\text{C}$)

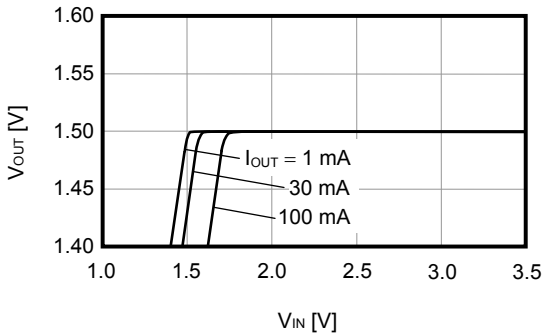


备注 有关所需的输出电流的设定, 请注意如下问题。

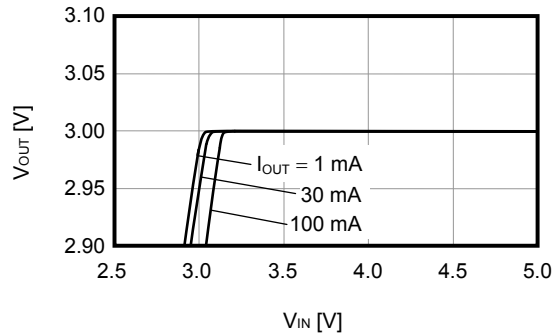
1. “■ 电气特性”的表26 ~ 31中输出电流最小值以及注意事项*7
2. 封装的容许功耗

(2) 输出电压—输入电压

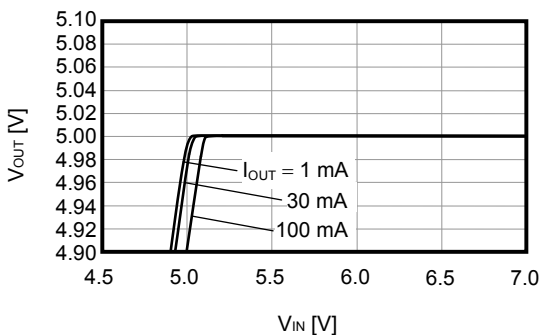
S-1701x15xx ($V_{OUT} = 1.5\text{ V}$, $T_a = 25^\circ\text{C}$)



S-1701x30xx ($V_{OUT} = 3.0\text{ V}$, $T_a = 25^\circ\text{C}$)

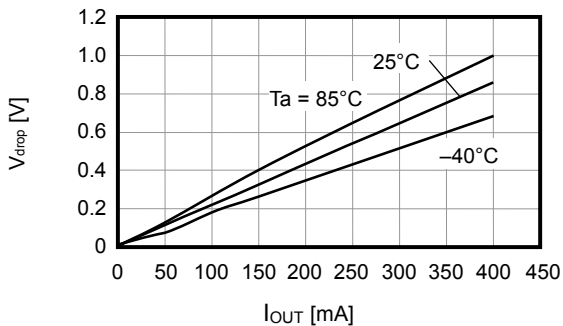


S-1701x50xx ($V_{OUT} = 5.0\text{ V}$, $T_a = 25^\circ\text{C}$)

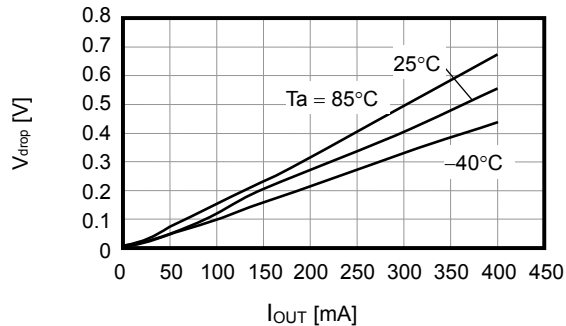


(3) 输入输出电压差—输出电流

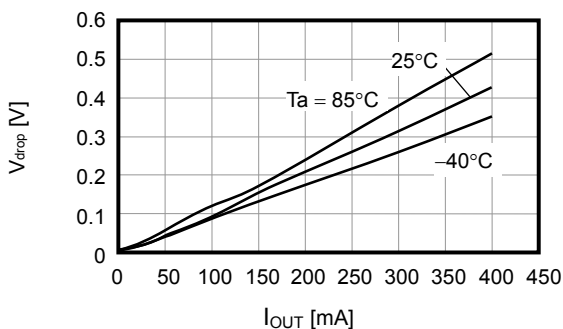
S-1701x15xx ($V_{OUT} = 1.5\text{ V}$)



S-1701x30xx ($V_{OUT} = 3.0\text{ V}$)

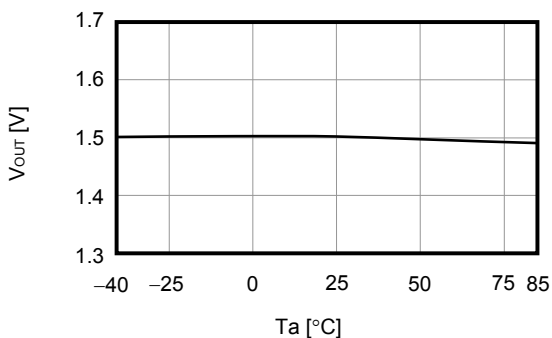


S-1701x50xx ($V_{OUT} = 5.0\text{ V}$)

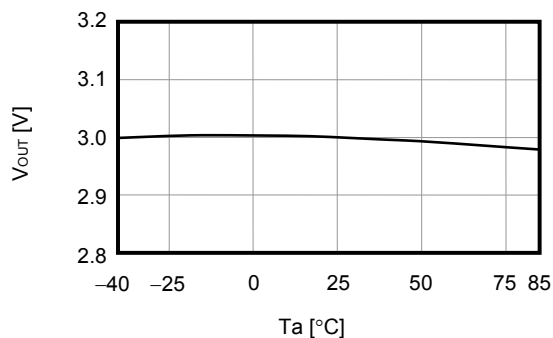


(4) 输出电压—环境温度

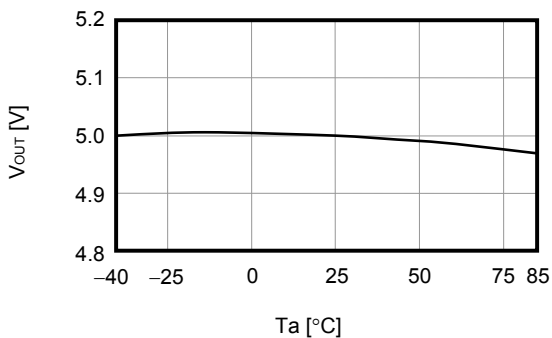
S-1701x15xx ($V_{OUT} = 1.5\text{ V}$, $I_{OUT} = 30\text{ mA}$)



S-1701x30xx ($V_{OUT} = 3.0\text{ V}$, $I_{OUT} = 30\text{ mA}$)

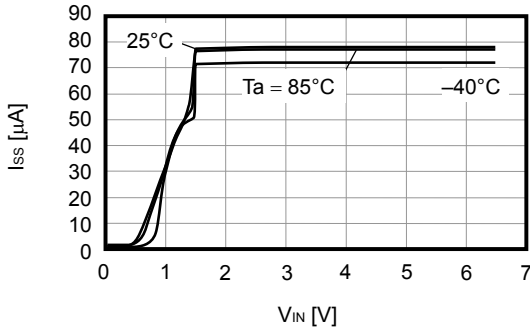


S-1701x50xx ($V_{OUT} = 5.0\text{ V}$, $I_{OUT} = 30\text{ mA}$)

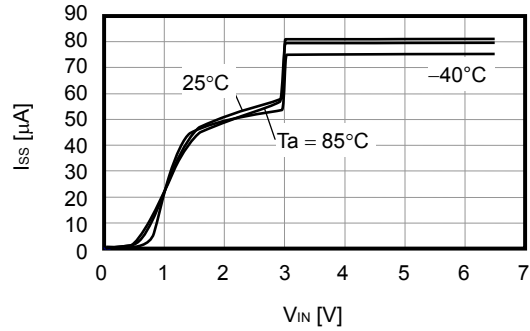


(5) 消耗电流—输入电压

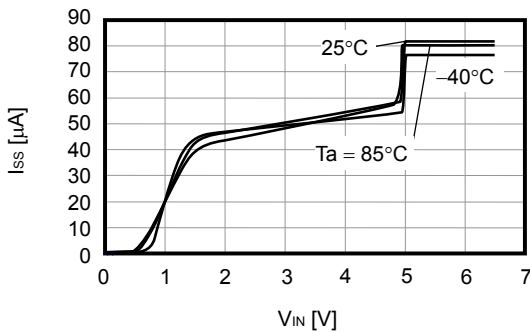
S-1701x15xx ($V_{OUT} = 1.5\text{ V}$)



S-1701x30xx ($V_{OUT} = 3.0\text{ V}$)



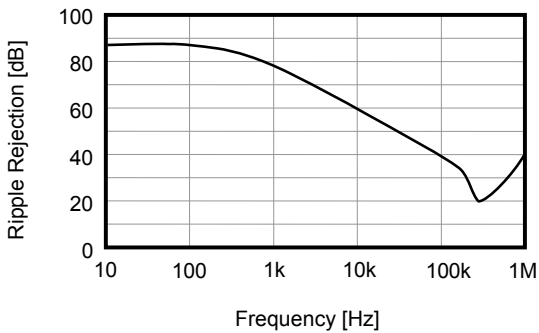
S-1701x50xx ($V_{OUT} = 5.0\text{ V}$)



(6) 纹波抑制率

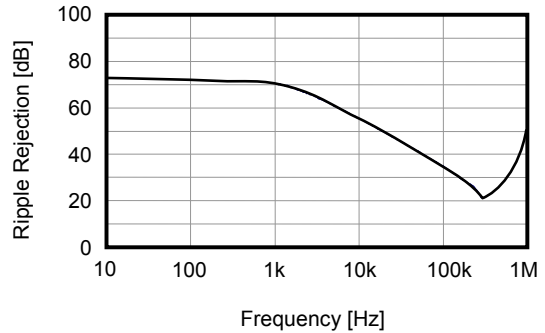
S-1701x15xx ($V_{OUT} = 1.5\text{ V}$, $T_a = 25^\circ\text{C}$)

$V_{IN} = 2.5\text{ V}$, $C_L = 1.0\ \mu\text{F}$, $I_{OUT} = 30\text{ mA}$



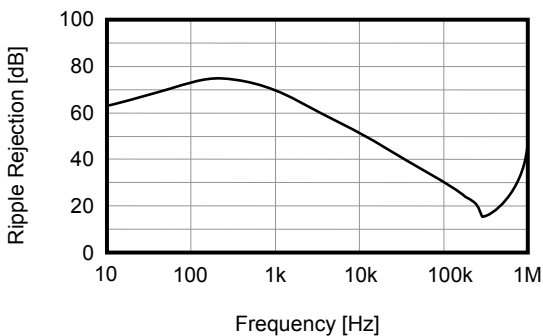
S-1701x30xx ($V_{OUT} = 3.0\text{ V}$, $T_a = 25^\circ\text{C}$)

$V_{IN} = 4.0\text{ V}$, $C_L = 1.0\ \mu\text{F}$, $I_{OUT} = 30\text{ mA}$



S-1701x50xx ($V_{OUT} = 5.0\text{ V}$, $T_a = 25^\circ\text{C}$)

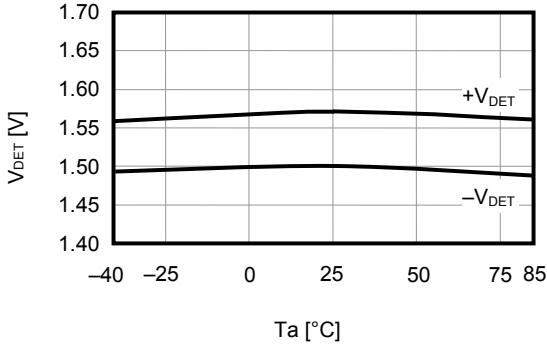
$V_{IN} = 6.0\text{ V}$, $C_L = 1.0\ \mu\text{F}$, $I_{OUT} = 30\text{ mA}$



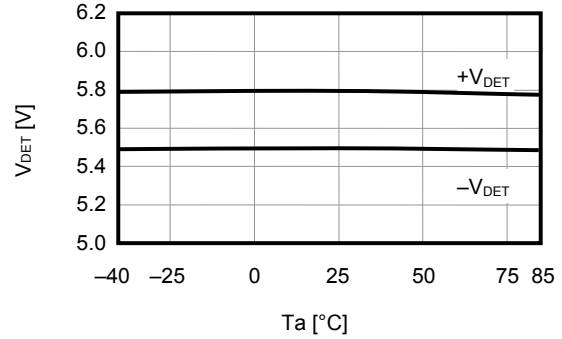
2. 检测器部分各种特性数据

(1) 检测电压—环境温度

S-1701xxx15 ($-V_{DET} = 1.5\text{ V}$)

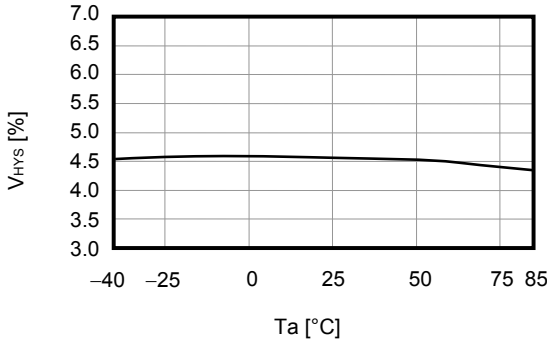


S-1701xxx55 ($-V_{DET} = 5.5\text{ V}$)

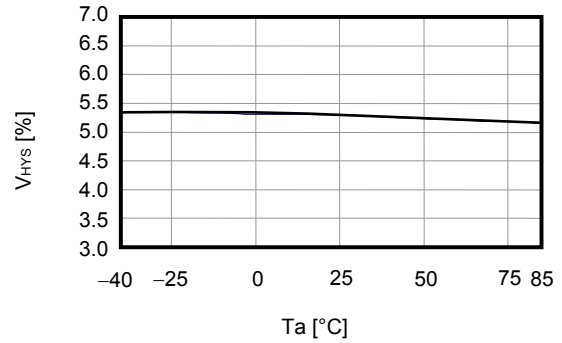


(2) 滞后幅度—环境温度

S-1701xxx15 ($-V_{DET} = 1.5\text{ V}$)

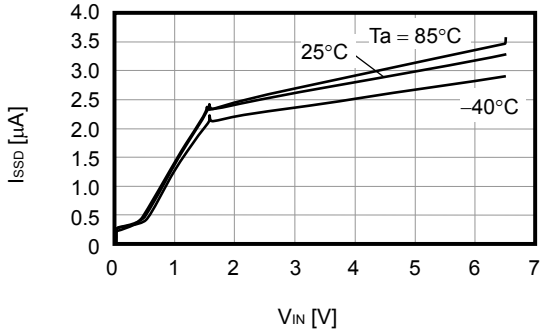


S-1701xxx55 ($-V_{DET} = 5.5\text{ V}$)

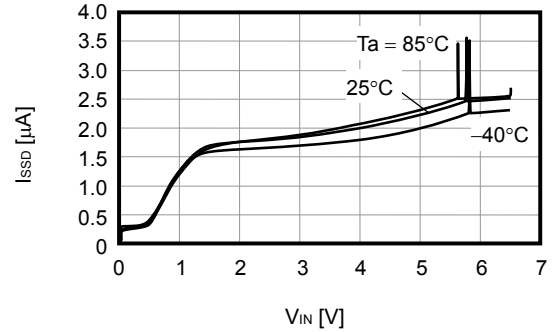


(3) 检测器部分消耗电流—输入电压

S-1701xxx15 ($-V_{DET} = 1.5\text{ V}$)

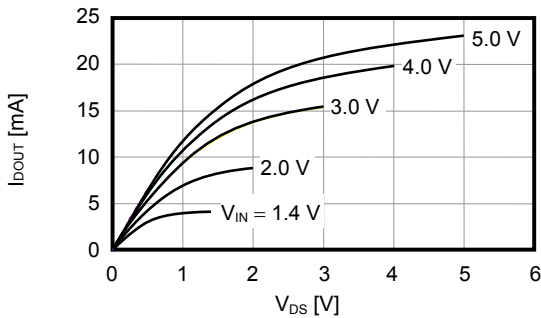


S-1701xxx55 ($-V_{DET} = 5.5\text{ V}$)



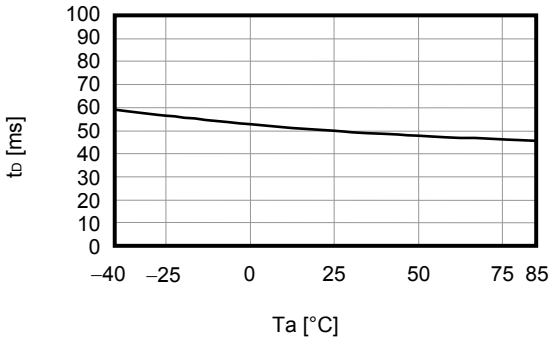
(4) N沟道晶体管输出电流— V_{DS} 特性

S-1701xxx55 ($-V_{DET} = 5.5\text{ V}$, $T_a = 25^\circ\text{C}$)

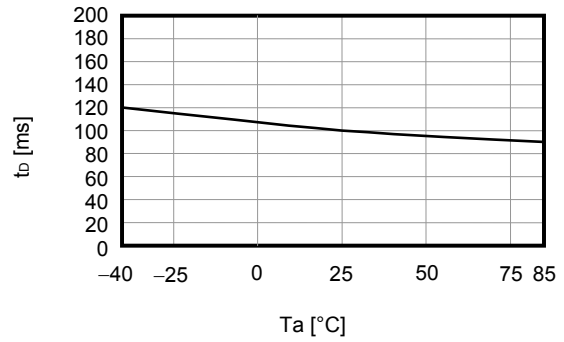


(5) 解除延迟时间—环境温度

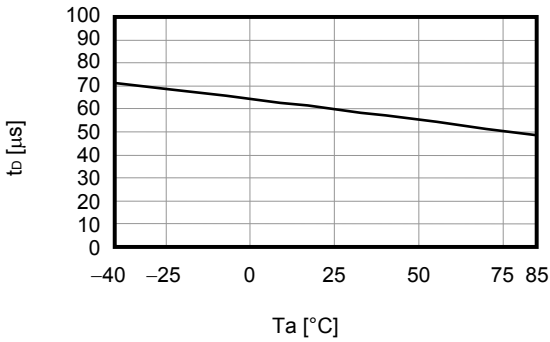
S-1701xxx15 ($V_{IN} = 1.5\text{ V}$, $-V_{DET} = 1.5\text{ V}$, $t_D = 50\text{ ms}$)



S-1701xxx55 ($V_{IN} = 5.5\text{ V}$, $-V_{DET} = 5.5\text{ V}$, $t_D = 100\text{ ms}$)

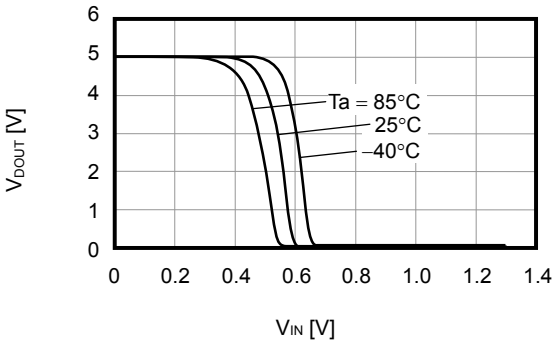


S-1701xxx45 ($V_{IN} = 4.5\text{ V}$, $-V_{DET} = 4.5\text{ V}$, $t_D = 60\text{ }\mu\text{s}$)

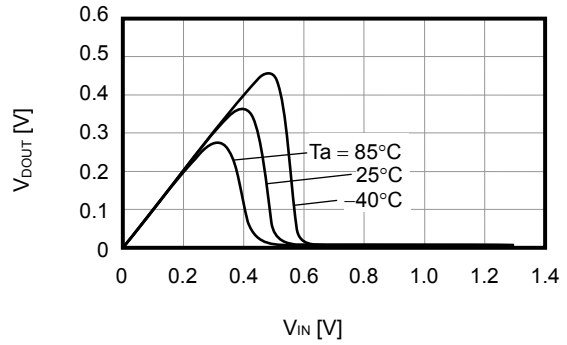


(6) 最低工作电压—输入电压

S-1701xxx15 (5 V上拉 : 100 kΩ, $-V_{DET} = 1.5\text{ V}$)



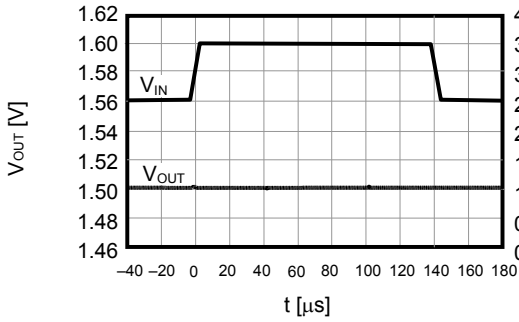
S-1701xxx15 (V_{IN} 上拉 : 100 kΩ, $-V_{DET} = 1.5\text{ V}$)



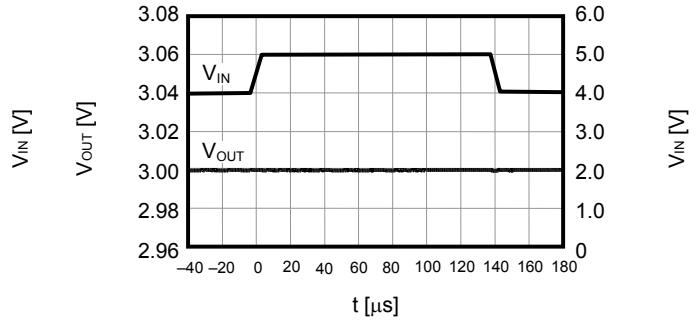
■ 参考数据

(1) 输入过渡响应特性

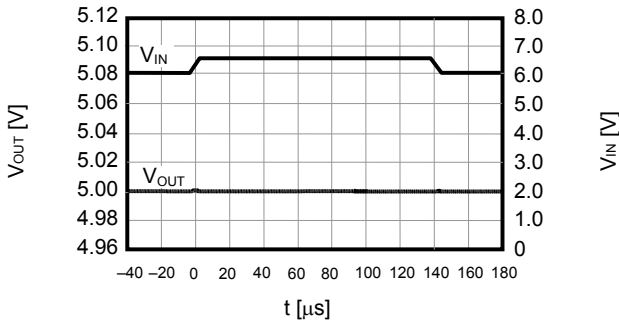
S-1701x15xx ($V_{IN} = 2.5\text{ V} \leftrightarrow 3.5\text{ V}$, $V_{OUT} = 1.5\text{ V}$, $T_a = 25^\circ\text{C}$)
 $I_{OUT} = 100\text{ mA}$, $t_r = t_f = 5.0\ \mu\text{s}$, $C_L = 1.0\ \mu\text{F}$, $C_{IN} = 1.0\ \mu\text{F}$



S-1701x30xx ($V_{IN} = 4.0\text{ V} \leftrightarrow 5.0\text{ V}$, $V_{OUT} = 3.0\text{ V}$, $T_a = 25^\circ\text{C}$)
 $I_{OUT} = 100\text{ mA}$, $t_r = t_f = 5.0\ \mu\text{s}$, $C_L = 1.0\ \mu\text{F}$, $C_{IN} = 1.0\ \mu\text{F}$

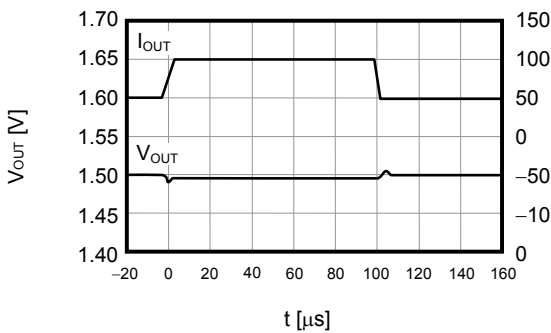


S-1701x50xx ($V_{IN} = 6.0\text{ V} \leftrightarrow 6.5\text{ V}$, $V_{OUT} = 5.0\text{ V}$, $T_a = 25^\circ\text{C}$)
 $I_{OUT} = 100\text{ mA}$, $t_r = t_f = 5.0\ \mu\text{s}$, $C_L = 1.0\ \mu\text{F}$, $C_{IN} = 1.0\ \mu\text{F}$

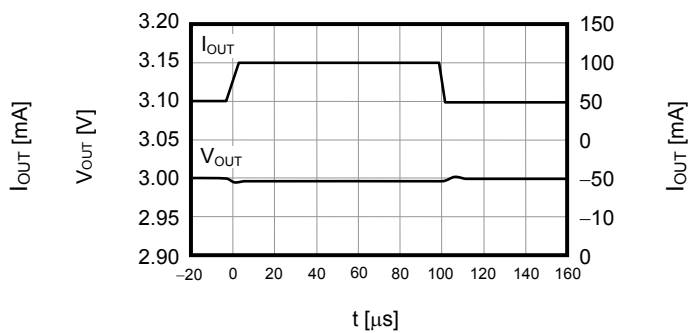


(2) 负载过渡响应特性

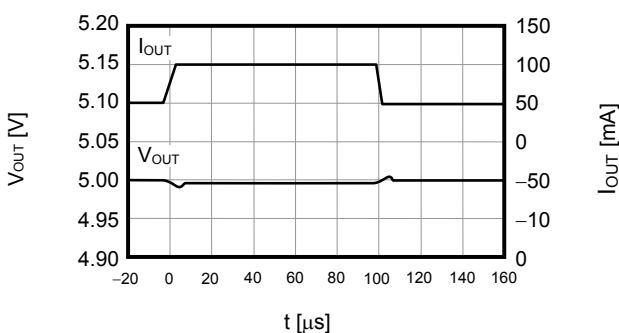
S-1701x15xx ($V_{OUT} = 1.5\text{ V}$, $T_a = 25^\circ\text{C}$)
 $V_{IN} = 2.5\text{ V}$, $t_r = t_f = 5.0\ \mu\text{s}$, $C_L = 1.0\ \mu\text{F}$, $C_{IN} = 1.0\ \mu\text{F}$, $I_{OUT} = 50\text{ mA} \leftrightarrow 100\text{ mA}$



S-1701x30xx ($V_{OUT} = 3.0\text{ V}$, $T_a = 25^\circ\text{C}$)
 $V_{IN} = 4.0\text{ V}$, $t_r = t_f = 5.0\ \mu\text{s}$, $C_L = 1.0\ \mu\text{F}$, $C_{IN} = 1.0\ \mu\text{F}$, $I_{OUT} = 50\text{ mA} \leftrightarrow 100\text{ mA}$



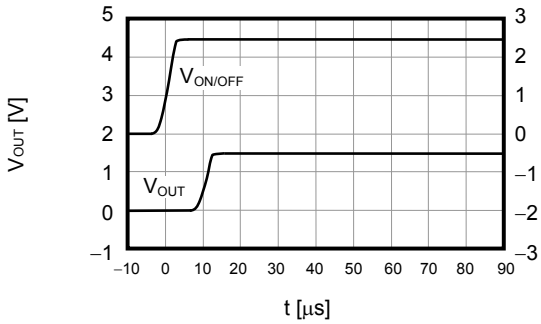
S-1701x50xx ($V_{OUT} = 5.0\text{ V}$, $T_a = 25^\circ\text{C}$)
 $V_{IN} = 6.0\text{ V}$, $t_r = t_f = 5.0\ \mu\text{s}$, $C_L = 1.0\ \mu\text{F}$, $C_{IN} = 1.0\ \mu\text{F}$, $I_{OUT} = 50\text{ mA} \leftrightarrow 100\text{ mA}$



(3) ON/OFF端子过渡响应特性

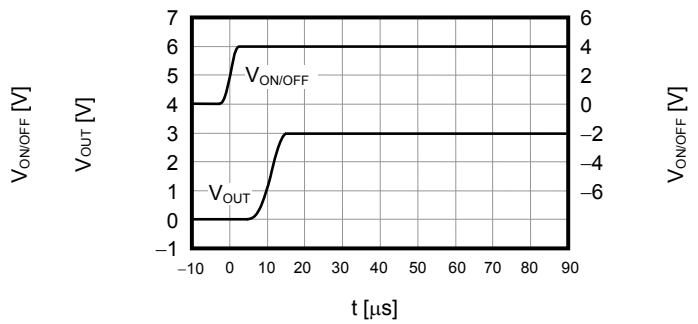
S-1701x15xx ($V_{OUT} = 1.5\text{ V}$, $T_a = 25^\circ\text{C}$)

$V_{IN} = 2.5\text{ V}$, $t_r = t_f = 5.0\ \mu\text{s}$, $C_L = 1.0\ \mu\text{F}$, $C_{IN} = 1.0\ \mu\text{F}$, $I_{OUT} = 100\text{ mA}$



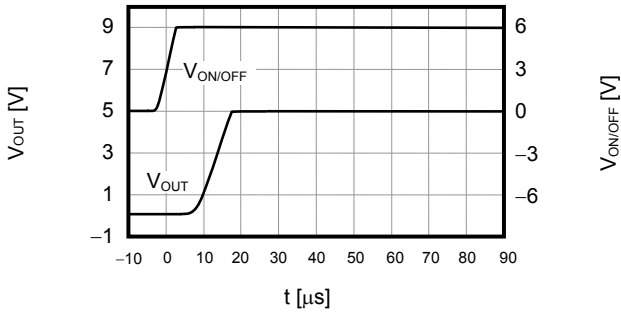
S-1701x30xx ($V_{OUT} = 3.0\text{ V}$, $T_a = 25^\circ\text{C}$)

$V_{IN} = 4.0\text{ V}$, $t_r = t_f = 5.0\ \mu\text{s}$, $C_L = 1.0\ \mu\text{F}$, $C_{IN} = 1.0\ \mu\text{F}$, $I_{OUT} = 100\text{ mA}$



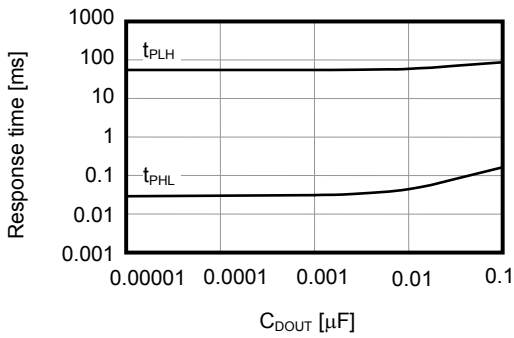
S-1701x50xx ($V_{OUT} = 5.0\text{ V}$, $T_a = 25^\circ\text{C}$)

$V_{IN} = 6.0\text{ V}$, $t_r = t_f = 5.0\ \mu\text{s}$, $C_L = 1.0\ \mu\text{F}$, $C_{IN} = 1.0\ \mu\text{F}$, $I_{OUT} = 100\text{ mA}$

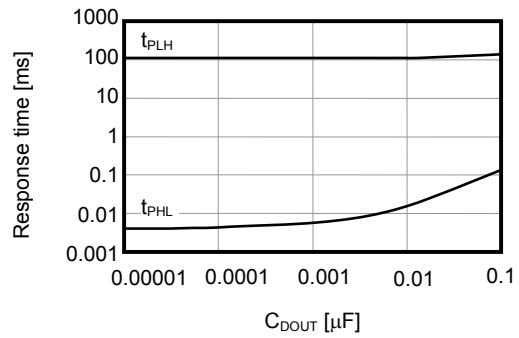


(4) 动态响应特性— C_{DOUT}

S-1701xxx15 (V_{IN} 上拉: $100\text{ k}\Omega$, $-V_{DET} = 1.5\text{ V}$, $T_a = 25^\circ\text{C}$)



S-1701xxx55 (V_{IN} 上拉: $100\text{ k}\Omega$, $-V_{DET} = 5.5\text{ V}$, $T_a = 25^\circ\text{C}$)



(a) 动态响应— C_{DOUT} 测定条件

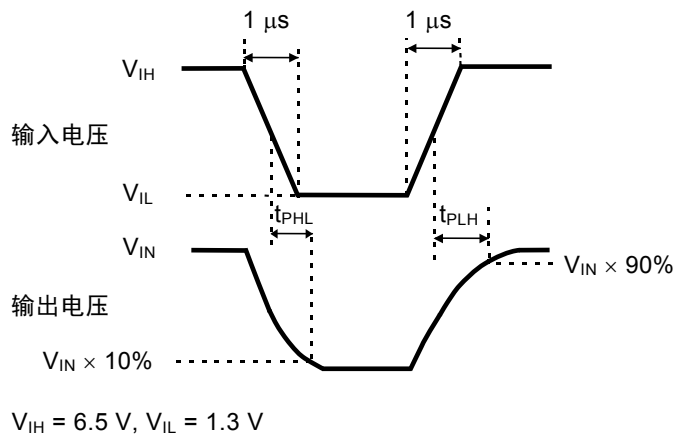


图40

(b) S-1701系列A/B/C/G/H/J/X/Y/Z型的动态响应测定电路

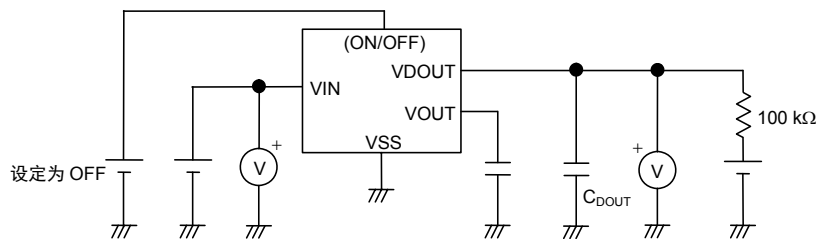


图41

(c) S-1701系列D/E/F/K/L/M/U/V/W型的动态响应测定电路

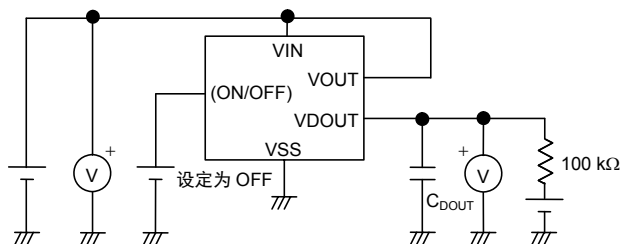


图42

(d) S-1701系列N/P/Q/R/S/T型的动态响应测定电路

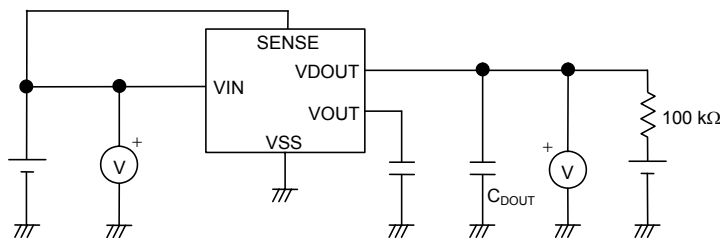
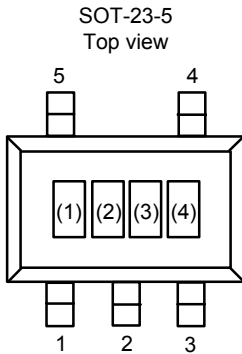


图43

注意 上述连接图并不作为保证电路工作的依据。实际的应用电路请在进行充分的实测基础上设定参数。

■ 标记规格

(1) SOT-23-5



(1) ~ (3) : 产品简称 (请参照产品名和产品简称的对照表)
(4) : 批号

产品名和产品简称的对照表

(a) S-1701系列A型

产品名	产品简称		
	(1)	(2)	(3)
S-1701A1541-M5T1x	T	B	E
S-1701A1815-M5T1x	P	6	A
S-1701A2520-M5T1x	P	6	B
S-1701A2521-M5T1x	P	6	C
S-1701A2522-M5T1x	P	6	D
S-1701A2728-M5T1x	P	6	Q
S-1701A2825-M5T1x	T	B	A
S-1701A2833-M5T1x	T	B	D
S-1701A3024-M5T1x	P	6	E
S-1701A3025-M5T1x	P	6	F
S-1701A3026-M5T1x	P	6	G
S-1701A3326-M5T1x	P	6	H
S-1701A3327-M5T1x	P	6	I
S-1701A3328-M5T1x	P	6	J
S-1701A3330-M5T1x	P	6	P
S-1701A3331-M5T1x	T	B	C
S-1701A3430-M5T1x	P	6	K
S-1701A5040-M5T1x	P	6	L
S-1701A5041-M5T1x	P	6	M
S-1701A5042-M5T1x	P	6	N
S-1701A5043-M5T1x	P	6	O

(b) S-1701系列B型

产品名	产品简称		
	(1)	(2)	(3)
S-1701B1815-M5T1x	P	6	R
S-1701B1823-M5T1x	P	6	9
S-1701B1828-M5T1x	T	E	A
S-1701B2520-M5T1x	P	6	S
S-1701B2521-M5T1x	P	6	T
S-1701B2522-M5T1x	P	6	U
S-1701B3024-M5T1x	P	6	V
S-1701B3025-M5T1x	P	6	W
S-1701B3026-M5T1x	P	6	X
S-1701B3326-M5T1x	P	6	Y
S-1701B3327-M5T1x	P	6	Z
S-1701B3328-M5T1x	P	6	3
S-1701B3430-M5T1x	P	8	Y
S-1701B5040-M5T1x	P	6	4
S-1701B5041-M5T1x	P	6	5
S-1701B5042-M5T1x	P	6	6
S-1701B5043-M5T1x	P	6	7

备注 1. x: G或U

2. 用户需要Sn 100%、无卤素产品时, 请选择环保标记为“U”的产品。

(c) S-1701系列C型

产品名	产品简称		
	(1)	(2)	(3)
S-1701C1815-M5T1x	P	9	A
S-1701C2520-M5T1x	P	9	B
S-1701C2521-M5T1x	P	9	C
S-1701C2522-M5T1x	P	9	D
S-1701C3024-M5T1x	P	9	E
S-1701C3025-M5T1x	P	9	F
S-1701C3026-M5T1x	P	9	G
S-1701C3326-M5T1x	P	9	H
S-1701C3327-M5T1x	P	9	I
S-1701C3328-M5T1x	P	9	J
S-1701C3330-M5T1x	P	9	P
S-1701C3430-M5T1x	P	9	K
S-1701C5040-M5T1x	P	9	L
S-1701C5041-M5T1x	P	9	M
S-1701C5042-M5T1x	P	9	N
S-1701C5043-M5T1x	P	9	O

(d) S-1701系列D型

产品名	产品简称		
	(1)	(2)	(3)
S-1701D1815-M5T1x	P	V	A
S-1701D1816-M5T1x	T	C	C
S-1701D1817-M5T1x	T	C	B
S-1701D2520-M5T1x	P	V	B
S-1701D2521-M5T1x	P	V	C
S-1701D2522-M5T1x	P	V	D
S-1701D2523-M5T1x	P	V	P
S-1701D2524-M5T1x	P	V	Q
S-1701D2526-M5T1x	P	V	R
S-1701D2722-M5T1x	P	V	S
S-1701D3024-M5T1x	P	V	E
S-1701D3025-M5T1x	P	V	F
S-1701D3026-M5T1x	P	V	G
S-1701D3326-M5T1x	P	V	H
S-1701D3327-M5T1x	P	V	I
S-1701D3328-M5T1x	P	V	J
S-1701D3330-M5T1x	T	C	A
S-1701D3430-M5T1x	P	V	O
S-1701D5040-M5T1x	P	V	K
S-1701D5041-M5T1x	P	V	L
S-1701D5042-M5T1x	P	V	M
S-1701D5043-M5T1x	P	V	N

(e) S-1701系列E型

产品名	产品简称		
	(1)	(2)	(3)
S-1701E1815-M5T1x	P	V	T
S-1701E2520-M5T1x	P	V	U
S-1701E2521-M5T1x	P	V	V
S-1701E2522-M5T1x	P	V	W
S-1701E2722-M5T1x	P	W	C
S-1701E3024-M5T1x	P	V	X
S-1701E3025-M5T1x	P	V	Y
S-1701E3026-M5T1x	P	V	Z
S-1701E3326-M5T1x	P	V	3
S-1701E3327-M5T1x	P	V	4
S-1701E3328-M5T1x	P	V	5
S-1701E3330-M5T1x	P	W	B
S-1701E3430-M5T1x	P	W	A
S-1701E5040-M5T1x	P	V	6
S-1701E5041-M5T1x	P	V	7
S-1701E5042-M5T1x	P	V	8
S-1701E5043-M5T1x	P	V	9

(f) S-1701系列F型

产品名	产品简称		
	(1)	(2)	(3)
S-1701F1815-M5T1x	P	W	F
S-1701F2520-M5T1x	P	W	G
S-1701F2521-M5T1x	P	W	H
S-1701F2522-M5T1x	P	W	I
S-1701F2722-M5T1x	P	W	U
S-1701F3024-M5T1x	P	W	J
S-1701F3025-M5T1x	P	W	K
S-1701F3026-M5T1x	P	W	L
S-1701F3326-M5T1x	P	W	M
S-1701F3327-M5T1x	P	W	N
S-1701F3328-M5T1x	P	W	O
S-1701F3430-M5T1x	P	W	T
S-1701F5040-M5T1x	P	W	P
S-1701F5041-M5T1x	P	W	Q
S-1701F5042-M5T1x	P	W	R
S-1701F5043-M5T1x	P	W	S

备注 1. x: G或U

2. 用户需要Sn 100%、无卤素产品时, 请选择环保标记为“U”的产品。

(g) S-1701系列G型

产品名	产品简称		
	(1)	(2)	(3)
S-1701G2524-M5T1x	T	A	N
S-1701G3331-M5T1x	T	A	O

(h) S-1701系列M型

产品名	产品简称		
	(1)	(2)	(3)
S-1701M1815-M5T1x	T	D	A

(i) S-1701系列N型

产品名	产品简称		
	(1)	(2)	(3)
S-1701N1515-M5T1x	P	W	Y
S-1701N1815-M5T1x	P	W	Z
S-1701N1827-M5T1x	P	W	9
S-1701N2515-M5T1x	P	W	3
S-1701N2715-M5T1x	P	W	4
S-1701N2724-M5T1x	P	X	D
S-1701N3015-M5T1x	P	W	5
S-1701N3315-M5T1x	P	W	6
S-1701N3330-M5T1x	P	X	F
S-1701N5015-M5T1x	P	W	7

(j) S-1701系列P型

产品名	产品简称		
	(1)	(2)	(3)
S-1701P1515-M5T1x	P	X	I
S-1701P1527-M5T1x	P	X	P
S-1701P1815-M5T1x	P	X	J
S-1701P2515-M5T1x	P	X	K
S-1701P2715-M5T1x	P	X	L
S-1701P3015-M5T1x	P	X	M
S-1701P3315-M5T1x	P	X	N
S-1701P5015-M5T1x	P	X	O

(k) S-1701系列Q型

产品名	产品简称		
	(1)	(2)	(3)
S-1701Q1515-M5T1x	P	X	Z
S-1701Q1815-M5T1x	P	X	3
S-1701Q2515-M5T1x	P	X	4
S-1701Q2715-M5T1x	P	X	5
S-1701Q3015-M5T1x	P	X	6
S-1701Q3315-M5T1x	P	X	7
S-1701Q5015-M5T1x	P	X	8

(l) S-1701系列R型

产品名	产品简称		
	(1)	(2)	(3)
S-1701R1515-M5T1x	P	Y	E
S-1701R1815-M5T1x	P	Y	F
S-1701R2515-M5T1x	P	Y	G
S-1701R2715-M5T1x	P	Y	H
S-1701R3015-M5T1x	P	Y	I
S-1701R3315-M5T1x	P	Y	J
S-1701R5015-M5T1x	P	Y	K

(m) S-1701系列S型

产品名	产品简称		
	(1)	(2)	(3)
S-1701S1515-M5T1x	P	Y	Q
S-1701S1815-M5T1x	P	Y	R
S-1701S2515-M5T1x	P	Y	S
S-1701S2715-M5T1x	P	Y	T
S-1701S3015-M5T1x	P	Y	U
S-1701S3315-M5T1x	P	Y	V
S-1701S5015-M5T1x	P	Y	W

(n) S-1701系列T型

产品名	产品简称		
	(1)	(2)	(3)
S-1701T1515-M5T1x	P	Z	A
S-1701T1815-M5T1x	P	Z	B
S-1701T2515-M5T1x	P	Z	C
S-1701T2715-M5T1x	P	Z	D
S-1701T3015-M5T1x	P	Z	E
S-1701T3315-M5T1x	P	Z	F
S-1701T3325-M5T1x	P	Z	H
S-1701T5015-M5T1x	P	Z	G

备注 1. x: G或U

2. 用户需要Sn 100%、无卤素产品时, 请选择环保标记为“U”的产品。

(o) S-1701系列U型

产品名	产品简称		
	(1)	(2)	(3)
S-1701U1815-M5T1x	P	Z	R
S-1701U2520-M5T1x	P	Z	S
S-1701U2521-M5T1x	P	Z	T
S-1701U2522-M5T1x	P	Z	U
S-1701U3024-M5T1x	P	Z	V
S-1701U3025-M5T1x	P	Z	W
S-1701U3026-M5T1x	P	Z	X
S-1701U3326-M5T1x	P	Z	Y
S-1701U3327-M5T1x	P	Z	Z
S-1701U3328-M5T1x	P	Z	3
S-1701U3430-M5T1x	P	Z	8
S-1701U5040-M5T1x	P	Z	4
S-1701U5041-M5T1x	P	Z	5
S-1701U5042-M5T1x	P	Z	6
S-1701U5043-M5T1x	P	Z	7

(p) S-1701系列V型

产品名	产品简称		
	(1)	(2)	(3)
S-1701V1815-M5T1x	P	7	E
S-1701V2520-M5T1x	P	7	F
S-1701V2521-M5T1x	P	7	G
S-1701V2522-M5T1x	P	7	H
S-1701V3024-M5T1x	P	7	I
S-1701V3025-M5T1x	P	7	J
S-1701V3026-M5T1x	P	7	K
S-1701V3227-M5T1x	P	7	U
S-1701V3325-M5T1x	P	7	T
S-1701V3326-M5T1x	P	7	L
S-1701V3327-M5T1x	P	7	M
S-1701V3328-M5T1x	P	7	N
S-1701V3430-M5T1x	P	7	S
S-1701V5040-M5T1x	P	7	O
S-1701V5041-M5T1x	P	7	P
S-1701V5042-M5T1x	P	7	Q
S-1701V5043-M5T1x	P	7	R

(q) S-1701系列W型

产品名	产品简称		
	(1)	(2)	(3)
S-1701W1626-M5T1x	P	8	H
S-1701W1815-M5T1x	P	7	X
S-1701W2520-M5T1x	P	7	Y
S-1701W2521-M5T1x	P	7	Z
S-1701W2522-M5T1x	P	7	3
S-1701W3024-M5T1x	P	7	4
S-1701W3025-M5T1x	P	7	5
S-1701W3026-M5T1x	P	7	6
S-1701W3227-M5T1x	P	8	G
S-1701W3326-M5T1x	P	7	7
S-1701W3327-M5T1x	P	7	8
S-1701W3328-M5T1x	P	7	9
S-1701W3430-M5T1x	P	8	E
S-1701W5040-M5T1x	P	8	A
S-1701W5041-M5T1x	P	8	B
S-1701W5042-M5T1x	P	8	C
S-1701W5043-M5T1x	P	8	D

(r) S-1701系列X型

产品名	产品简称		
	(1)	(2)	(3)
S-1701X1525-M5T1x	P	8	M
S-1701X1825-M5T1x	P	8	3
S-1701X2219-M5T1x	P	8	K
S-1701X3025-M5T1x	P	8	4
S-1701X3228-M5T1x	P	8	J
S-1701X3315-M5T1x	P	8	N

(s) S-1701系列Y型

产品名	产品简称		
	(1)	(2)	(3)
S-1701Y3228-M5T1x	P	8	O
S-1701Y3342-M5T1x	P	8	Q

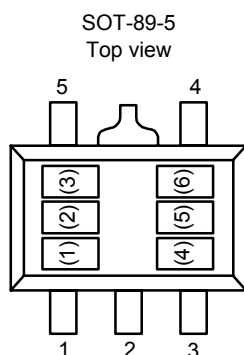
(t) S-1701系列Z型

产品名	产品简称		
	(1)	(2)	(3)
S-1701Z1626-M5T1x	P	8	U
S-1701Z1826-M5T1x	P	8	V
S-1701Z3228-M5T1x	P	8	T
S-1701Z3330-M5T1x	P	8	W

备注 1. x: G或U

2. 用户需要Sn 100%、无卤素产品时, 请选择环保标记为“U”的产品。

(2) SOT-89-5



(1) ~ (3) : 产品简称 (请参照产品名和产品简称的对照表)
(4) ~ (6) : 批号

产品名和产品简称的对照表

(a) S-1701系列A型

产品名	产品简称		
	(1)	(2)	(3)
S-1701A1815-U5T1x	P	6	A
S-1701A2520-U5T1x	P	6	B
S-1701A2521-U5T1x	P	6	C
S-1701A2522-U5T1x	P	6	D
S-1701A3024-U5T1x	P	6	E
S-1701A3025-U5T1x	P	6	F
S-1701A3026-U5T1x	P	6	G
S-1701A3326-U5T1x	P	6	H
S-1701A3327-U5T1x	P	6	I
S-1701A3328-U5T1x	P	6	J
S-1701A3430-U5T1x	P	6	K
S-1701A5040-U5T1x	P	6	L
S-1701A5041-U5T1x	P	6	M
S-1701A5042-U5T1x	P	6	N
S-1701A5043-U5T1x	P	6	O

(b) S-1701系列B型

产品名	产品简称		
	(1)	(2)	(3)
S-1701B1815-U5T1x	P	6	R
S-1701B2520-U5T1x	P	6	S
S-1701B2521-U5T1x	P	6	T
S-1701B2522-U5T1x	P	6	U
S-1701B3024-U5T1x	P	6	V
S-1701B3025-U5T1x	P	6	W
S-1701B3026-U5T1x	P	6	X
S-1701B3326-U5T1x	P	6	Y
S-1701B3327-U5T1x	P	6	Z
S-1701B3328-U5T1x	P	6	3
S-1701B3342-U5T1x	P	6	8
S-1701B3430-U5T1x	P	8	Y
S-1701B5040-U5T1x	P	6	4
S-1701B5041-U5T1x	P	6	5
S-1701B5042-U5T1x	P	6	6
S-1701B5043-U5T1x	P	6	7

(c) S-1701系列C型

产品名	产品简称		
	(1)	(2)	(3)
S-1701C1815-U5T1x	P	9	A
S-1701C1830-U5T1x	P	9	Q
S-1701C2520-U5T1x	P	9	B
S-1701C2521-U5T1x	P	9	C
S-1701C2522-U5T1x	P	9	D
S-1701C3024-U5T1x	P	9	E
S-1701C3025-U5T1x	P	9	F
S-1701C3026-U5T1x	P	9	G
S-1701C3326-U5T1x	P	9	H
S-1701C3327-U5T1x	P	9	I
S-1701C3328-U5T1x	P	9	J
S-1701C3430-U5T1x	P	9	K
S-1701C5040-U5T1x	P	9	L
S-1701C5041-U5T1x	P	9	M
S-1701C5042-U5T1x	P	9	N
S-1701C5043-U5T1x	P	9	O

(d) S-1701系列D型

产品名	产品简称		
	(1)	(2)	(3)
S-1701D1815-U5T1x	P	V	A
S-1701D2520-U5T1x	P	V	B
S-1701D2521-U5T1x	P	V	C
S-1701D2522-U5T1x	P	V	D
S-1701D3024-U5T1x	P	V	E
S-1701D3025-U5T1x	P	V	F
S-1701D3026-U5T1x	P	V	G
S-1701D3326-U5T1x	P	V	H
S-1701D3327-U5T1x	P	V	I
S-1701D3328-U5T1x	P	V	J
S-1701D3430-U5T1x	P	V	O
S-1701D5040-U5T1x	P	V	K
S-1701D5041-U5T1x	P	V	L
S-1701D5042-U5T1x	P	V	M
S-1701D5043-U5T1x	P	V	N

备注 1. x: G或U

2. 用户需要Sn 100%、无卤素产品时, 请选择环保标记为“U”的产品。

(e) S-1701系列E型

产品名	产品简称		
	(1)	(2)	(3)
S-1701E1815-U5T1x	P	V	T
S-1701E2520-U5T1x	P	V	U
S-1701E2521-U5T1x	P	V	V
S-1701E2522-U5T1x	P	V	W
S-1701E3024-U5T1x	P	V	X
S-1701E3025-U5T1x	P	V	Y
S-1701E3026-U5T1x	P	V	Z
S-1701E3326-U5T1x	P	V	3
S-1701E3327-U5T1x	P	V	4
S-1701E3328-U5T1x	P	V	5
S-1701E3430-U5T1x	P	W	A
S-1701E5040-U5T1x	P	V	6
S-1701E5041-U5T1x	P	V	7
S-1701E5042-U5T1x	P	V	8
S-1701E5043-U5T1x	P	V	9

(f) S-1701系列F型

产品名	产品简称		
	(1)	(2)	(3)
S-1701F1815-U5T1x	P	W	F
S-1701F2520-U5T1x	P	W	G
S-1701F2521-U5T1x	P	W	H
S-1701F2522-U5T1x	P	W	I
S-1701F3024-U5T1x	P	W	J
S-1701F3025-U5T1x	P	W	K
S-1701F3026-U5T1x	P	W	L
S-1701F3326-U5T1x	P	W	M
S-1701F3327-U5T1x	P	W	N
S-1701F3328-U5T1x	P	W	O
S-1701F3430-U5T1x	P	W	T
S-1701F5040-U5T1x	P	W	P
S-1701F5041-U5T1x	P	W	Q
S-1701F5042-U5T1x	P	W	R
S-1701F5043-U5T1x	P	W	S

(g) S-1701系列H型

产品名	产品简称		
	(1)	(2)	(3)
S-1701H5045-U5T1x	T	A	A

(h) S-1701系列N型

产品名	产品简称		
	(1)	(2)	(3)
S-1701N1515-U5T1x	P	W	Y
S-1701N1815-U5T1x	P	W	Z
S-1701N1824-U5T1x	P	X	C
S-1701N2515-U5T1x	P	W	3
S-1701N2715-U5T1x	P	W	4
S-1701N2724-U5T1x	P	X	D
S-1701N3015-U5T1x	P	W	5
S-1701N3315-U5T1x	P	W	6
S-1701N3330-U5T1x	P	X	F
S-1701N5015-U5T1x	P	W	7

(i) S-1701系列P型

产品名	产品简称		
	(1)	(2)	(3)
S-1701P1515-U5T1x	P	X	I
S-1701P1815-U5T1x	P	X	J
S-1701P2515-U5T1x	P	X	K
S-1701P2715-U5T1x	P	X	L
S-1701P2843-U5T1x	P	X	Q
S-1701P2844-U5T1x	P	X	R
S-1701P3015-U5T1x	P	X	M
S-1701P3315-U5T1x	P	X	N
S-1701P5015-U5T1x	P	X	O

(j) S-1701系列Q型

产品名	产品简称		
	(1)	(2)	(3)
S-1701Q1515-U5T1x	P	X	Z
S-1701Q1815-U5T1x	P	X	3
S-1701Q2515-U5T1x	P	X	4
S-1701Q2715-U5T1x	P	X	5
S-1701Q3015-U5T1x	P	X	6
S-1701Q3227-U5T1x	P	X	9
S-1701Q3242-U5T1x	P	Y	A
S-1701Q3315-U5T1x	P	X	7
S-1701Q5015-U5T1x	P	X	8

备注 1. x: G或U

2. 用户需要Sn 100%、无卤素产品时, 请选择环保标记为“U”的产品。

(k) S-1701系列R型

产品名	产品简称		
	(1)	(2)	(3)
S-1701R1515-U5T1x	P	Y	E
S-1701R1815-U5T1x	P	Y	F
S-1701R2515-U5T1x	P	Y	G
S-1701R2715-U5T1x	P	Y	H
S-1701R3015-U5T1x	P	Y	I
S-1701R3315-U5T1x	P	Y	J
S-1701R5015-U5T1x	P	Y	K

(l) S-1701系列S型

产品名	产品简称		
	(1)	(2)	(3)
S-1701S1515-U5T1x	P	Y	Q
S-1701S1815-U5T1x	P	Y	R
S-1701S2515-U5T1x	P	Y	S
S-1701S2715-U5T1x	P	Y	T
S-1701S3015-U5T1x	P	Y	U
S-1701S3315-U5T1x	P	Y	V
S-1701S5015-U5T1x	P	Y	W

(m) S-1701系列T型

产品名	产品简称		
	(1)	(2)	(3)
S-1701T1515-U5T1x	P	Z	A
S-1701T1815-U5T1x	P	Z	B
S-1701T2515-U5T1x	P	Z	C
S-1701T2715-U5T1x	P	Z	D
S-1701T3015-U5T1x	P	Z	E
S-1701T3315-U5T1x	P	Z	F
S-1701T5015-U5T1x	P	Z	G

(n) S-1701系列U型

产品名	产品简称		
	(1)	(2)	(3)
S-1701U1815-U5T1x	P	Z	R
S-1701U2520-U5T1x	P	Z	S
S-1701U2521-U5T1x	P	Z	T
S-1701U2522-U5T1x	P	Z	U
S-1701U3024-U5T1x	P	Z	V
S-1701U3025-U5T1x	P	Z	W
S-1701U3026-U5T1x	P	Z	X
S-1701U3326-U5T1x	P	Z	Y
S-1701U3327-U5T1x	P	Z	Z
S-1701U3328-U5T1x	P	Z	3
S-1701U3430-U5T1x	P	Z	8
S-1701U5040-U5T1x	P	Z	4
S-1701U5041-U5T1x	P	Z	5
S-1701U5042-U5T1x	P	Z	6
S-1701U5043-U5T1x	P	Z	7

(o) S-1701系列V型

产品名	产品简称		
	(1)	(2)	(3)
S-1701V1815-U5T1x	P	7	E
S-1701V2520-U5T1x	P	7	F
S-1701V2521-U5T1x	P	7	G
S-1701V2522-U5T1x	P	7	H
S-1701V3024-U5T1x	P	7	I
S-1701V3025-U5T1x	P	7	J
S-1701V3026-U5T1x	P	7	K
S-1701V3326-U5T1x	P	7	L
S-1701V3327-U5T1x	P	7	M
S-1701V3328-U5T1x	P	7	N
S-1701V3430-U5T1x	P	7	S
S-1701V5040-U5T1x	P	7	O
S-1701V5041-U5T1x	P	7	P
S-1701V5042-U5T1x	P	7	Q
S-1701V5043-U5T1x	P	7	R

(p) S-1701系列W型

产品名	产品简称		
	(1)	(2)	(3)
S-1701W1815-U5T1x	P	7	X
S-1701W2520-U5T1x	P	7	Y
S-1701W2521-U5T1x	P	7	Z
S-1701W2522-U5T1x	P	7	3
S-1701W3024-U5T1x	P	7	4
S-1701W3025-U5T1x	P	7	5
S-1701W3026-U5T1x	P	7	6
S-1701W3324-U5T1x	P	8	F
S-1701W3326-U5T1x	P	7	7
S-1701W3327-U5T1x	P	7	8
S-1701W3328-U5T1x	P	7	9
S-1701W3430-U5T1x	P	8	E
S-1701W5040-U5T1x	P	8	A
S-1701W5041-U5T1x	P	8	B
S-1701W5042-U5T1x	P	8	C
S-1701W5043-U5T1x	P	8	D

备注 1. x: G或U

2. 用户需要Sn 100%、无卤素产品时, 请选择环保标记为“U”的产品。

(q) S-1701系列X型

产品名	产品简称		
	(1)	(2)	(3)
S-1701X3228-U5T1x	P	8	J
S-1701X3330-U5T1x	P	8	L
S-1701X3342-U5T1x	P	8	5

(r) S-1701系列Y型

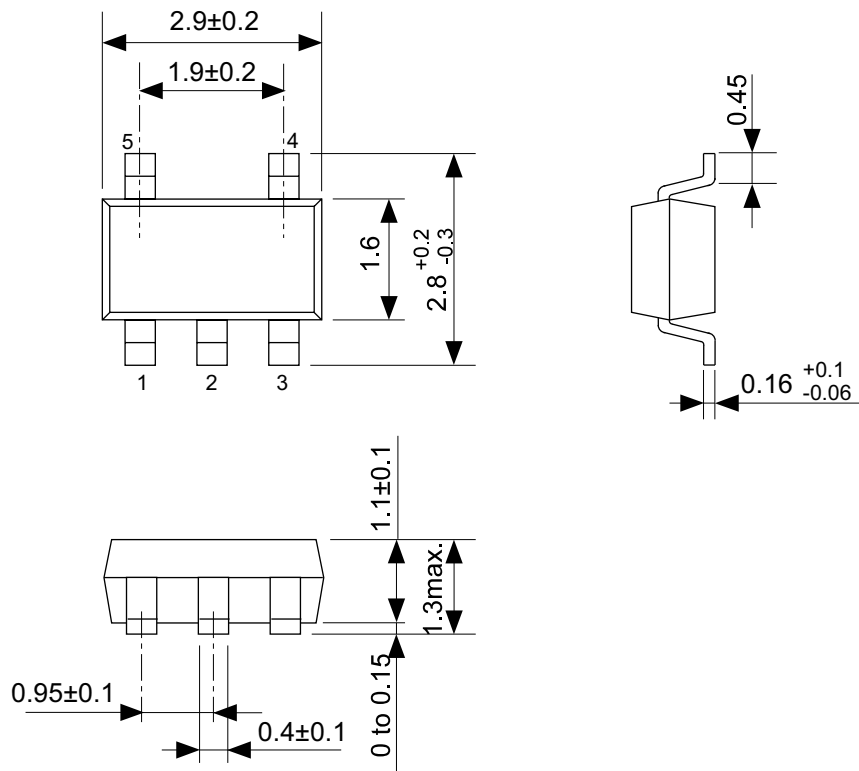
产品名	产品简称		
	(1)	(2)	(3)
S-1701Y3228-U5T1x	P	8	O
S-1701Y3330-U5T1x	P	8	S
S-1701Y3340-U5T1x	P	8	P
S-1701Y3342-U5T1x	P	8	Q

(s) S-1701系列Z型

产品名	产品简称		
	(1)	(2)	(3)
S-1701Z3228-U5T1x	P	8	T

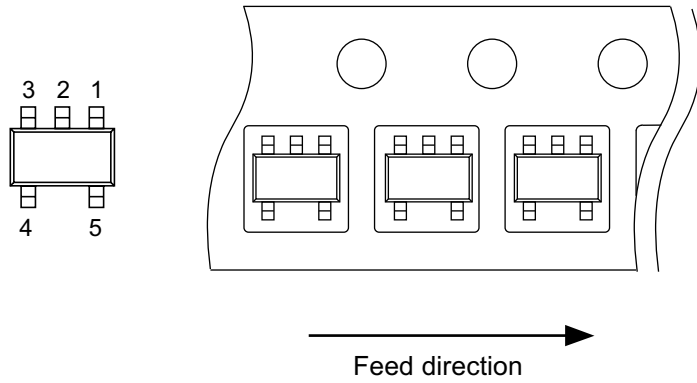
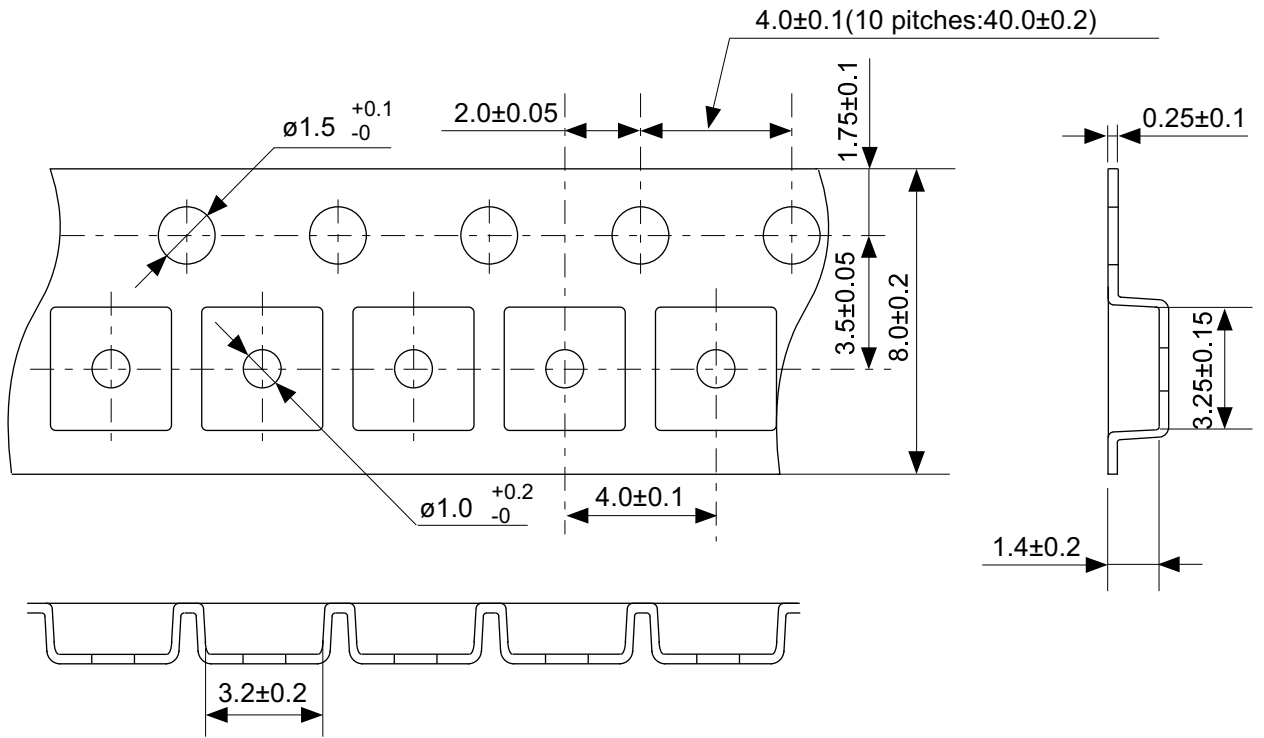
备注 1. x: G或U

2. 用户需要Sn 100%、无卤素产品时, 请选择环保标记为“U”的产品。



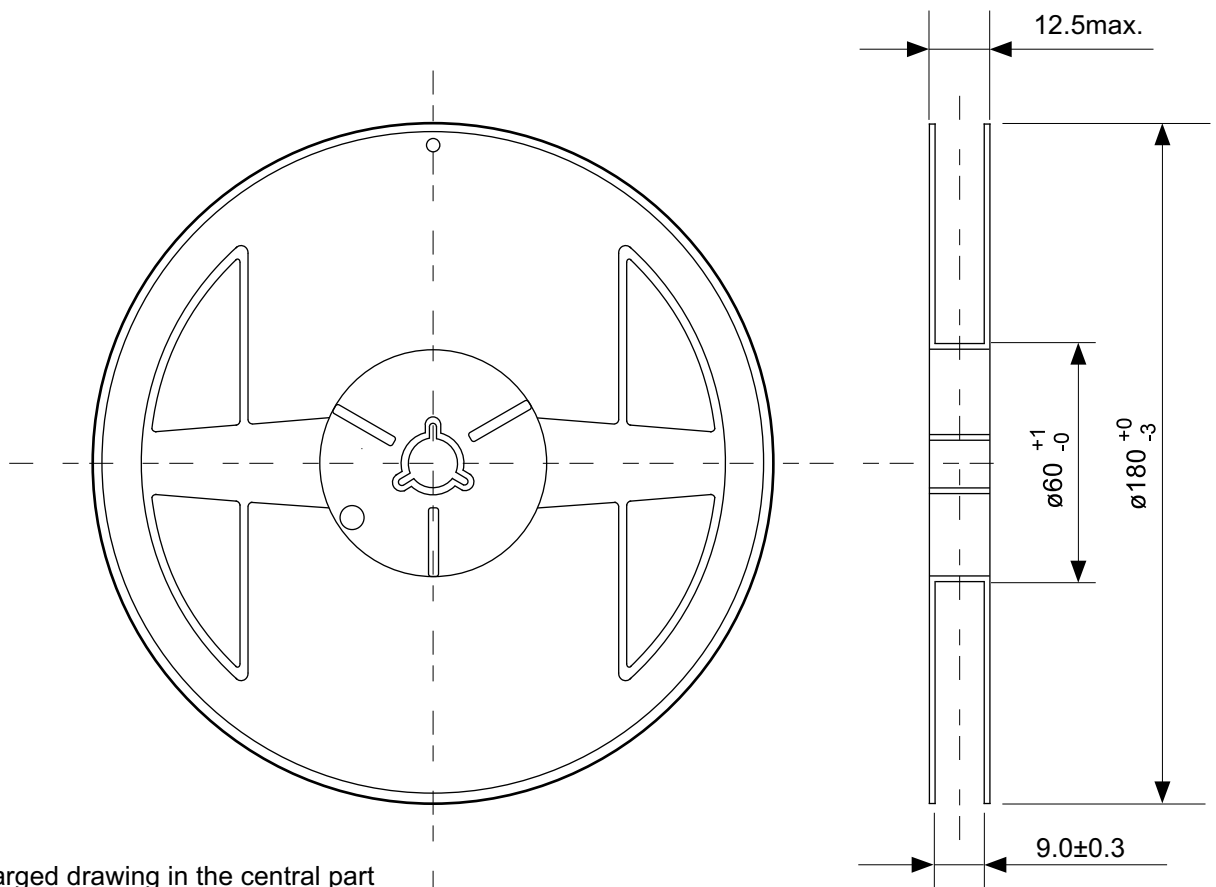
No. MP005-A-P-SD-1.2

TITLE	SOT235-A-PKG Dimensions
No.	MP005-A-P-SD-1.2
SCALE	
UNIT	mm
SII Semiconductor Corporation	



No. MP005-A-C-SD-2.1

TITLE	SOT235-A-Carrier Tape
No.	MP005-A-C-SD-2.1
SCALE	
UNIT	mm
SII Semiconductor Corporation	

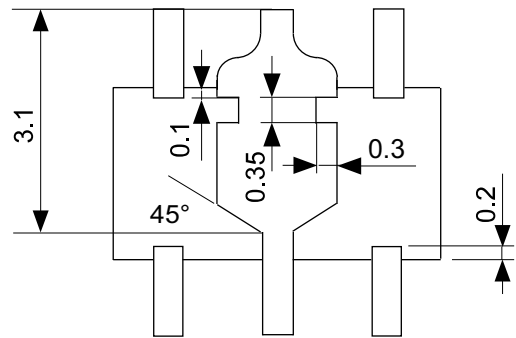
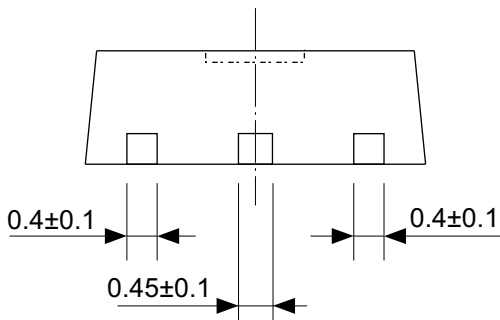
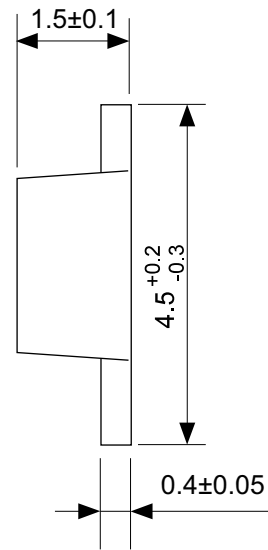
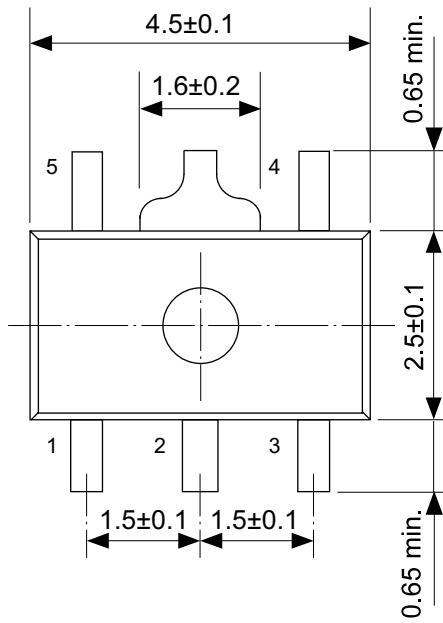


Enlarged drawing in the central part



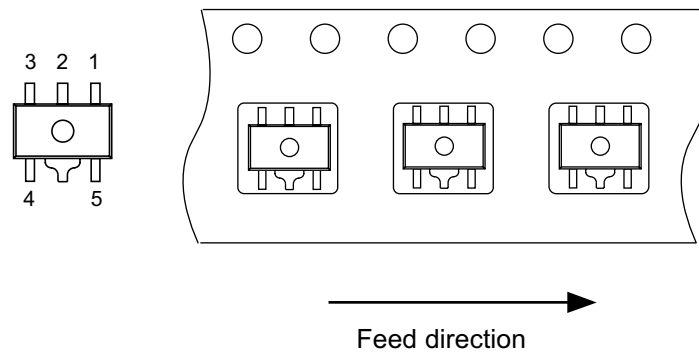
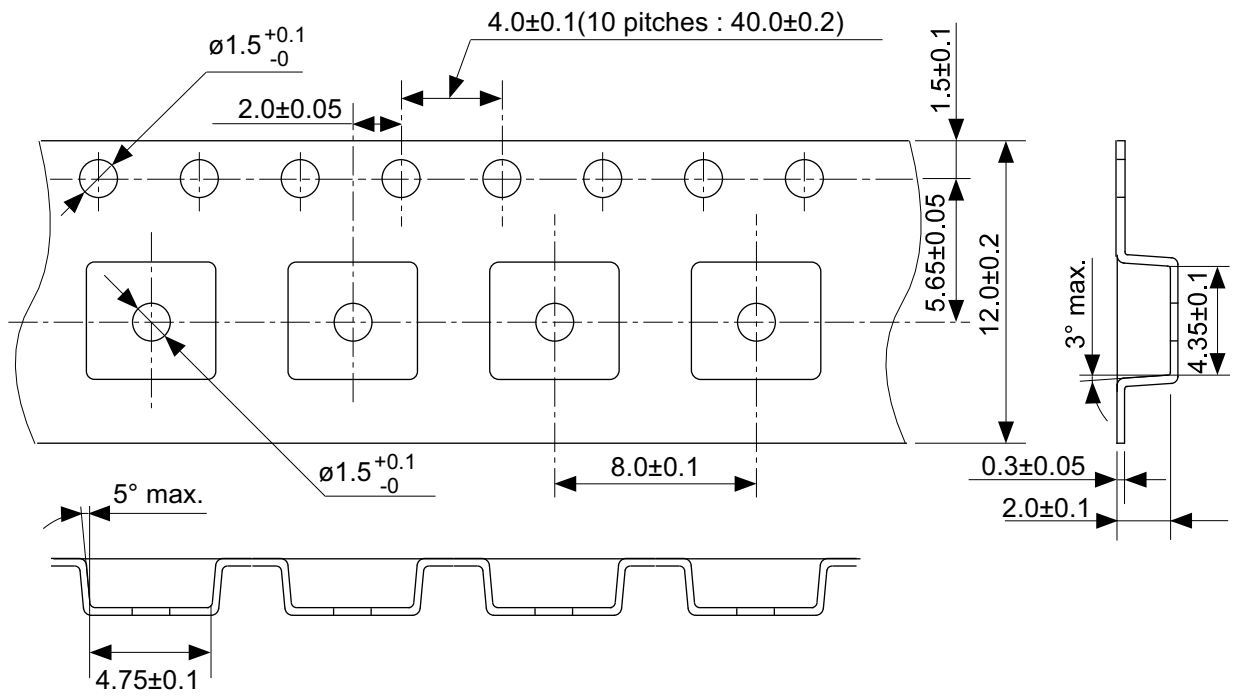
No. MP005-A-R-SD-1.1

TITLE	SOT235-A-Reel		
No.	MP005-A-R-SD-1.1		
SCALE		QTY.	3,000
UNIT	mm		
SII Semiconductor Corporation			



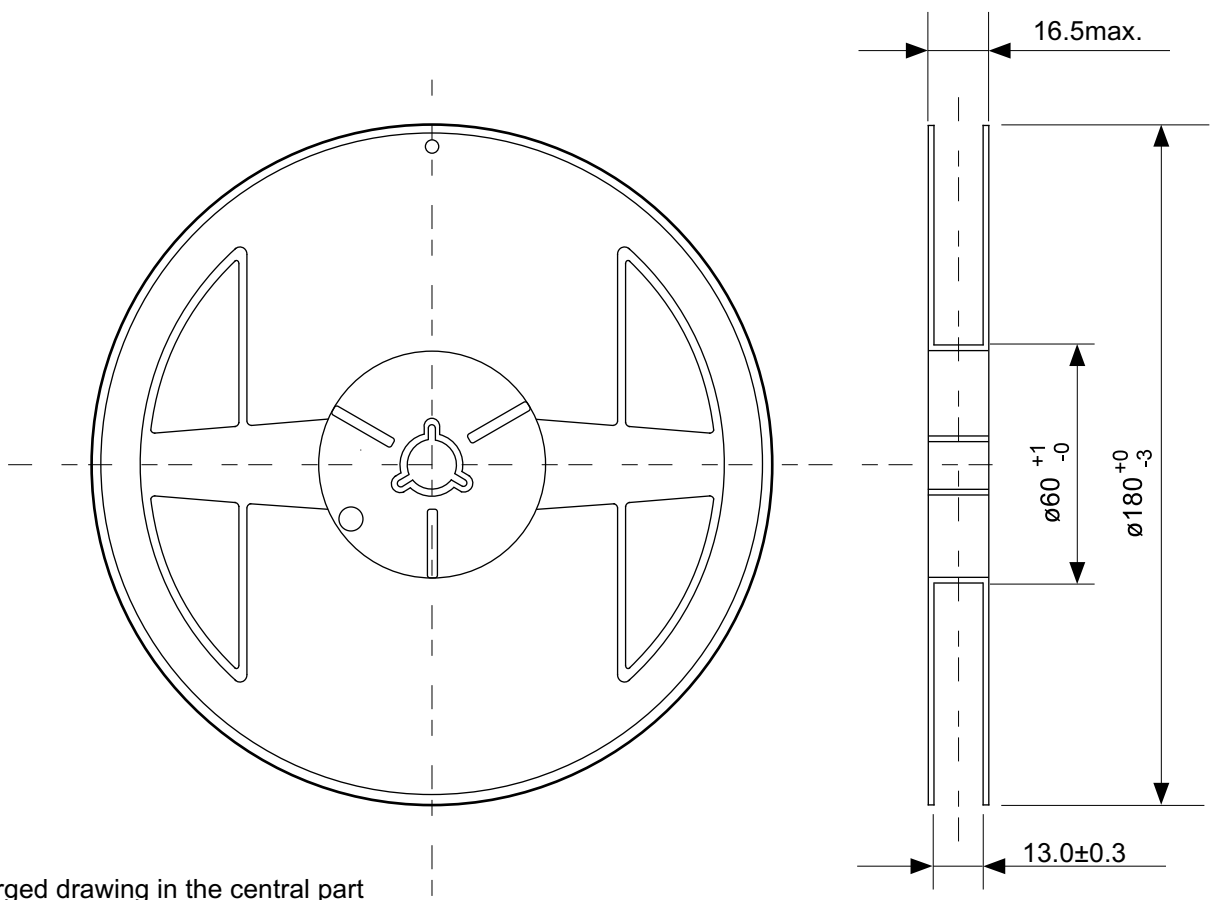
No. UP005-A-P-SD-1.1

TITLE	SOT895-A-PKG Dimensions
No.	UP005-A-P-SD-1.1
SCALE	
UNIT	mm
SII Semiconductor Corporation	

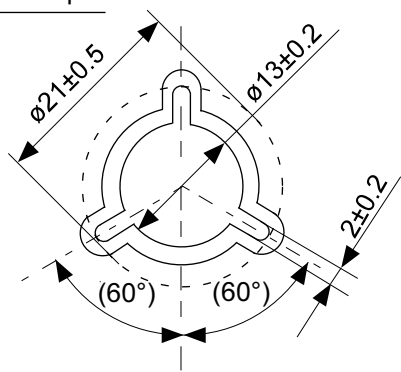


No. UP005-A-C-SD-1.1

TITLE	SOT895-A-Carrier Tape
No.	UP005-A-C-SD-1.1
SCALE	
UNIT	mm
SII Semiconductor Corporation	



Enlarged drawing in the central part



No. UP005-A-R-SD-1.1

TITLE	SOT895-A-Reel		
No.	UP005-A-R-SD-1.1		
SCALE		QTY.	1,000
UNIT	mm		
SII Semiconductor Corporation			

免责声明 (使用注意事项)

1. 本资料记载的所有信息 (产品数据、规格、图、表、程序、算法、应用电路示例等) 是本资料公开时的最新信息, 有可能未经预告而更改。
2. 本资料记载的电路示例、使用方法仅供参考, 并非保证批量生产的设计。
使用本资料的信息后, 发生并非因产品而造成的损害, 或是发生对第三方知识产权等权利侵犯情况, 本公司对此概不承担任何责任。
3. 因本资料记载的内容有说明错误而导致的损害, 本公司对此概不承担任何责任。
4. 请注意在本资料记载的条件范围内使用产品, 特别请注意绝对最大额定值、工作电压范围和电气特性等。
因在本资料记载的条件范围外使用产品而造成的故障和 (或) 事故等的损害, 本公司对此概不承担任何责任。
5. 在使用本资料记载的产品时, 请确认使用国家、地区以及用途的法律、法规, 测试产品用途的满足能力和安全性能。
6. 本资料记载的产品出口海外时, 请遵守外汇交易及外国贸易法等出口法令, 办理必要的相关手续。
7. 严禁将本资料记载的产品用于以及提供 (出口) 于开发大规模杀伤性武器或军事用途。对于如提供 (出口) 给开发、制造、使用或储藏核武器、生物武器、化学武器及导弹, 或有其他军事目的者的情况, 本公司对此概不承担任何责任。
8. 本资料记载的产品并非是设计用于可能对人体、生命及财产造成损失的设备或装置的部件 (医疗设备、防灾设备、安全防范设备、燃料控制设备、基础设施控制设备、车辆设备、交通设备、车载设备、航空设备、太空设备及核能设备等)。本公司指定的车载用途例外。上述用途未经本公司的书面许可不得使用。本资料所记载的产品不能用于生命维持装置、植入人体使用的设备等直接影响人体生命的设备。考虑使用于上述用途时, 请务必事先与本公司营业部门商谈。
本公司指定用途以外使用本资料记载的产品而导致的损害, 本公司对此概不承担任何责任。
9. 半导体产品可能有一定的概率发生故障或误工作。
为了防止因本公司产品的故障或误工作而导致的人身事故、火灾事故、社会性损害等, 请客户自行负责进行冗长设计、防止火势蔓延措施、防止误工作等安全设计。并请对整个系统进行充分的评价, 客户自行判断适用的可否。
10. 本资料记载的产品非耐放射线设计产品。请客户根据用途, 在产品设计的过程中采取放射线防护措施。
11. 本资料记载的产品在一般的使用条件下, 不会影响人体健康, 但因含有化学物质和重金属, 所以请不要将其放入口中。
另外, 晶元和芯片的破裂面可能比较尖锐, 徒手接触时请注意防护, 以免受伤等。
12. 废弃本资料记载的产品时, 请遵守使用国家和地区的法令, 合理地处理。
13. 本资料中也包含了与本公司的著作权和专有知识有关的内容。
本资料记载的内容并非是对本公司或第三方的知识产权、其它权利的实施及使用的承诺或保证。严禁在未经本公司许可的情况下转载或复制这些著作物的一部分, 向第三方公开。
14. 有关本资料的详细内容, 请向本公司营业部门咨询。

1.0-2016.01