

叠层型

系列：F 低温保证产品

**⚠ 本系列不推荐使用。
不推荐用于新设计。**



特点

- 在保证时间：85 °C 1000小时
- 类别温度范围：-40 °C ~ +85 °C
- 高温保证品
- 已应对RoHS指令

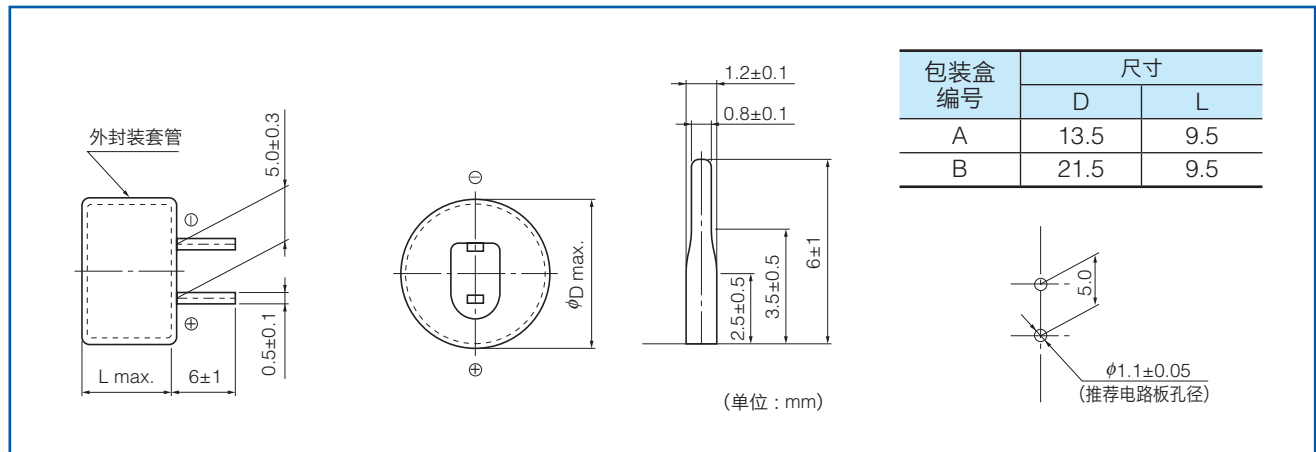
主要用途

- 基站，电子仪表，工业设备的数据 /RTC的备份

规格

类别温度范围	-40 °C ~ +85 °C	
最大使用电压	5.5 V.DC	
静电容量范围	0.1 F ~ 1.0 F	
温度特性	静电容量变化	+20 °C 值的 ±30 % 以内 (在 -40 °C)
	内部电阻	+20 °C 值的 7 倍以下 (在 -40 °C)
耐久性	在 +85 °C 的条件下，对电容施加最大使用电压 1000 小时后，满足下列条件。	
	静电容量变化	初始值的 ±30 %
	内部电阻	不大于初始标准值的 4 倍
高温储存特性	将电容无负载（不施加电压）放置于 +85 °C 条件下 1000 小时后，满足上述耐久性条件。	

外观尺寸



特性一览表

类别温度范围 (°C)	最大使用电压 (V.DC)	静电容量 (F)	静电容量范围 (F)	内部电阻 (初始标准值) (Ω) at 1 kHz	放电推荐电流 *1	型号	包装盒编号	质量 (参考价值) (g)	最少包装数量 (pcs)
-40 ~ +85	5.5	0.1	0.080 ~ 0.180	≤ 100	300 μ A 以下	EECF5R5H104N	A	3.3	200
		0.47	0.376 ~ 0.846	≤ 75	1 mA 以下	EECF5R5H474N	B	10.0	100
		0.68	0.544 ~ 1.224	≤ 50	1 mA 以下	EECF5R5H684N	B	10.0	100
		1.0	0.80 ~ 1.80	≤ 50	1 mA 以下	EECF5R5H105N	B	10.0	100

*1：放电推荐电流是估计值并非最大值。使用时，请务必确认包含随时间变化的 IR 降低影响后再行设计。

不能回流焊接。接焊条件，请看使用上的注意事项的页。

本网站中记载的本公司商品及技术信息等用户使用时的 要求及注意事项

- 如将本规格书刊上的产品用于特殊质量以及有可靠性要求, 因其故障或误动作有可能会直接威胁生命或对人体造成危害等用途时 (例: 宇宙/航天设备, 运输/交通设备, 燃烧设备, 医疗设备, 防灾/防范设备, 安全装置等), 需要针对该用途进行规格确认, 请务必向弊司担当垂询。
- 本规格书记载了单个零部件的品质和性能。在使用时, 请务必在贴装在贵司产品上并在实际的使用环境下进行评估和确认。
- 无论任何用途, 如需用于高可靠性要求的设备时, 建议在采用保护电路及冗长电路等措施, 保护设备安全的同时, 请顾客进行安全性测试。
- 本规格书刊登的产品及其规格, 为了得到进一步的改进, 完善, 将会在没有预告的情况下进行更改, 请予以谅解。为此, 在最终设计, 购买或使用, 无论任何用途, 请事先申请并确认最新, 最详细的产品规格书。
- 本规格书刊登的技术信息中的产品典型动作, 应用电路等示例并不保证没有侵犯本公司或第三方的知识产权, 同时也不意味是对实施权的认可。
- 在出口或向非日本居住者提供本规格书刊登的产品, 产品规格, 技术信息时, 请遵守该国家的相关法律, 尤其是应遵守有关安全保障出口管理方面的法律法规。

关于EU RoHS指令 / REACH规定符合确认书

- 对应RoHS指令 / REACH规定的产品切换时期因产品而异。
- 如果使用库存品不确定是否对应RoHS指令 / REACH规定的话, 请通过「咨询表格」选择「业务咨询」向弊司垂询。

如果脱离本规格书擅自使用弊司产品的话, 弊司不承担任何责任。