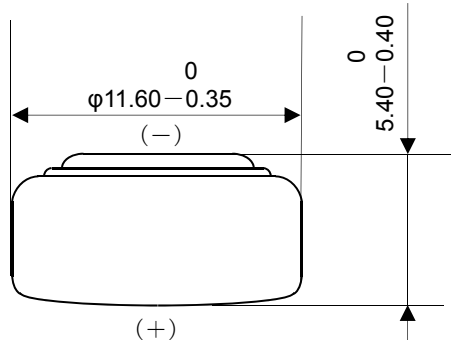


# アルカリマンガン電池

## Alkaline manganese batteries

# LR44R

### ■外形寸法 Dimensions(mm)



### ■刻印 Monogram

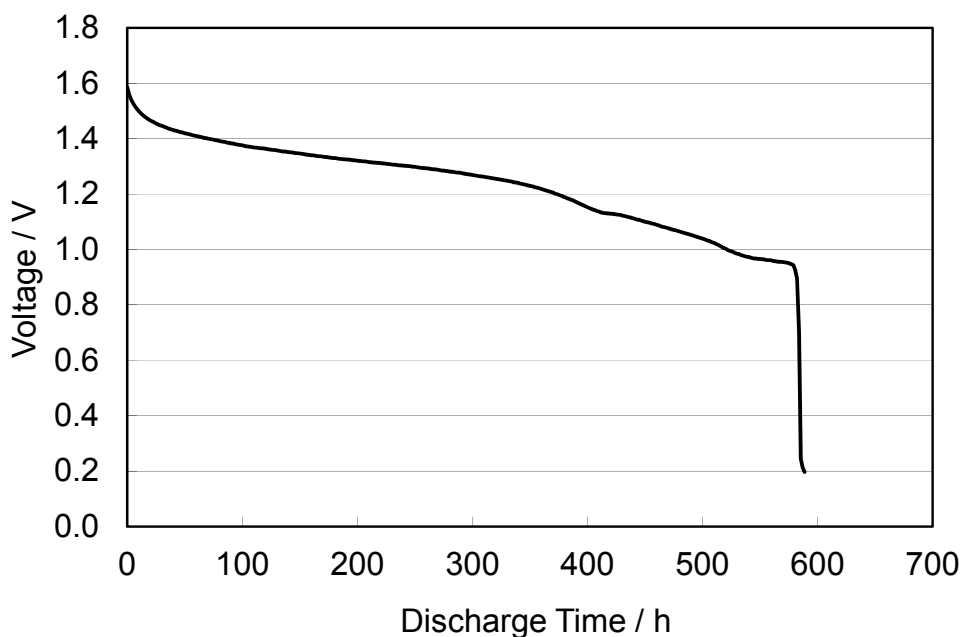


### ■定格 Specifications

公称電圧 <b>Nominal Voltage</b>	1.50 V
公称容量 (終止電圧 0.9V) <b>Nominal Capacity (0.9V cutoff)</b>	150 mAh
標準放電負荷 <b>Standard Discharge Load</b> ※公称電圧/抵抗 <b>Nominal Voltage/Standard Load</b>	4.7 k $\Omega$ ( $\approx$ 0.3mA)
最大放電電流 <b>Maximum Discharge Current</b> ※23 $^{\circ}$ C、DOD 0%、0.1sにて 1.2V以上を維持できる放電電流 ※Keep higher than 1.2V, discharge at 23 $^{\circ}$ C, DOD 0%, 0.1s	120mA
標準質量 <b>Weight</b>	2.0 g
使用温度範囲 <b>Operating Temperature</b>	-10 ~ +60 $^{\circ}$ C
<b>用途 Applications</b>	
<ul style="list-style-type: none"> <li>● 医療機器 ● 電子体温計 ● 玩具 ● 電卓 ● タイマー</li> <li>● Medical Device ● Electric thermometers</li> <li>● Toy ● Calculator ● Timer</li> </ul>	
水銀使用率 0% <b>No mercury added</b>	

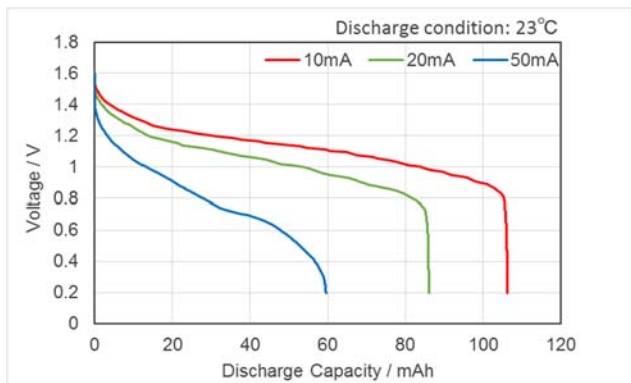
### ■放電特性 Discharge Characteristics

load : 4.7k $\Omega$  temperature: 23 $^{\circ}$ C



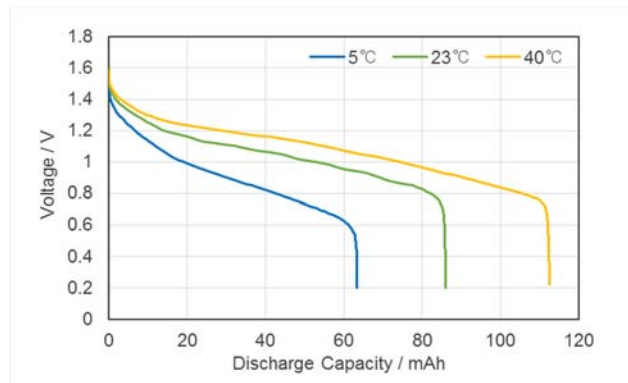
■ 放電負荷特性

Discharge Characteristics on Load



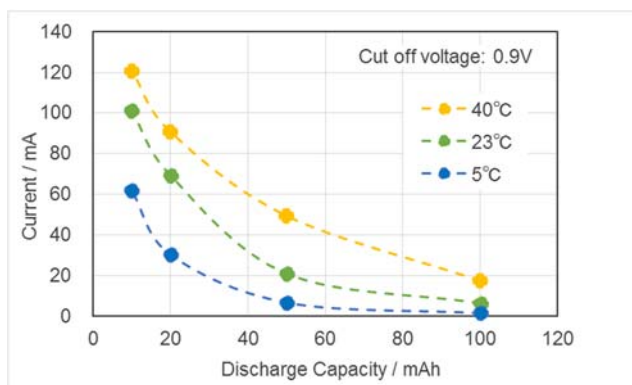
■ 放電温度特性

Discharge Characteristics by Temperature



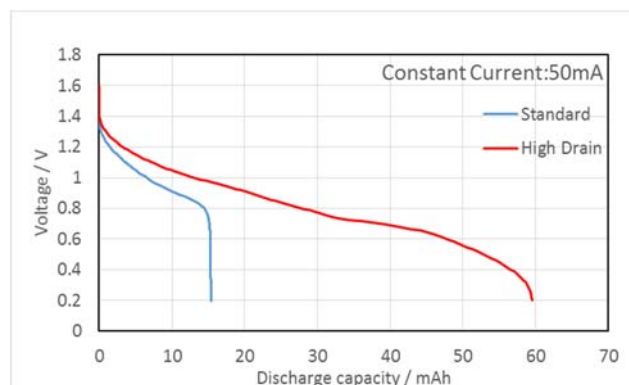
■ 放電負荷と放電容量

Discharge Load vs. Discharge Capacity



■ 標準モデルと大電流モデルの比較

Standard Model vs. High Drain Model



\*記載のデータ及び数値は、参考値であり保証値ではありません。

\*Data is not guaranteed, and is provided for reference purposes only.