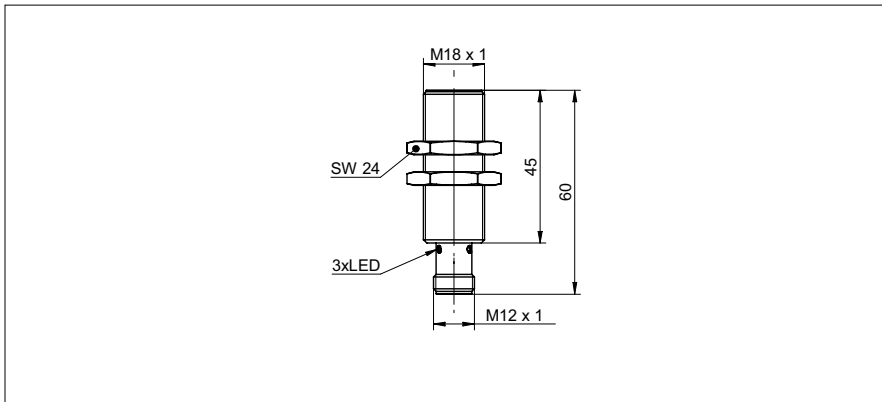


电感式测距传感器

IR18.D08L-11141092

尺寸图



基本参数

安装类型	半屏蔽
特殊型号	线性化
测量距离 Sd	0 ... 8 mm
灵敏度	1,25 V/mm
分辨率	< 0,008 mm (静态) < 0,01 mm (动态)
重复精度	< 0,015 mm
调节	外部自学习
teach	1-point analog, 2-point analog, factory reset
线性误差	± 32 µm
温漂	± 3 % (全量程)

电气参数

响应时间 (出厂特性)	< 1 ms
工作电压范围 +Vs	12 ... 36 VDC
电流消耗 (最大) (无负载)	15 mA
输出电路	电压输出
输出信号	0 ... 10 VDC
负载电阻	> 4000 Ohm
短路保护	是
反向极性保护	是

机械参数

类型	圆柱型 螺纹版
外壳材料	黄铜镍电镀
尺寸	18 mm
外壳长度	60 mm
连接器类型	连接头 M12
旋紧力矩 max.	40 Nm

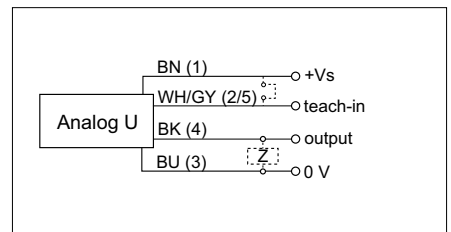
环境条件

操作温度	-25 ... +75 °C
防护等级	IP 67

照片



连接图



- 外部自学习
- 线性的模拟量输出