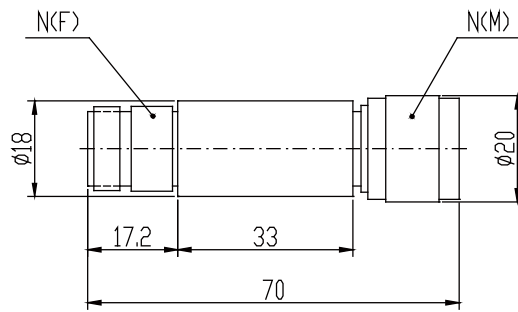


型号 LIM-TS2 DC-3GHz 2 Watts



LIM-TS2 低互调衰减器平均功率 2W，频率范围 DC-3GHz。可用于多端口器件的传输和反射互调测量场合，而其本身所产生的无源互调产物不会影响到测试结果。从而为准确测量无源器件的互调指标提供了保证。同时，该产品还可用于放大器的高精度互调测试和测量。

机械性能	
连接器外壳	三元合金
阳内导体	黄铜镀银
阴内导体	铍青铜镀银
腔体	铝外壳
温度范围	-55°C ~+125°C
外形尺寸	Ø20×70mm
重量	65g

RoHS: 符合

电气性能:

型号	频率范围 (GHz)	衰减值及精度(dB)					最大驻波比
		3	6	10	20	30	
LIM-TS2-XX-3	DC-3	±0.4	±0.4	±0.5	±0.5	±0.6	1.20

备注: XX 表示衰减量

三阶互调:

型号	两个载波频率	反射互调
LIM-TS2-XX-3	935MHz & 960MHz	-120dBc@2×33dBm

标称阻抗: 50Ω

平均功率: 2W 对应环境温度 25°C, 当温度上升到 125°C, 功率线性递减至 0.5W

峰值功率: 0.5KW (5μs 脉宽, 0.5% 负载周期)

连接器形式: N(M,F)

备注:

1. 所有外形尺寸单位 mm, 尺寸公差±5%
2. 若非特别说明, 外形尺寸和技术指标对应 N 型连接器
3. 可按照客户要求订制特殊规格衰减量和精度