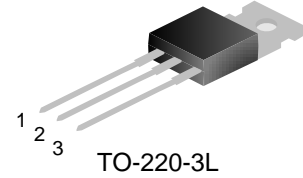


三端可调节输出正电压稳压器

1.描述

SA317 是可调节 3 端正电压稳压器，在输出电压范围为 1.25V 到 37V 时最大能够提供超过 1.5A 的电流。此稳压器非常易于使用，只需要两个外部电阻来设置输出电压。此外还使用内部限流、热关断和安全工作区补偿使之基本能防止烧断保险丝。



2.主要特点

- ◆ 可调整输出电压低到 1.25V。
- ◆ 最大 1.5A 输出电流（TO-220-3L，TO-263-3L）。
- ◆ 最大 0.5A 输出电流（SOT-223-3L）。
- ◆ 输出短路保护。
- ◆ 过流、过热保护。
- ◆ 调整管安全工作区保护。
- ◆ 标准三端晶体管封装。



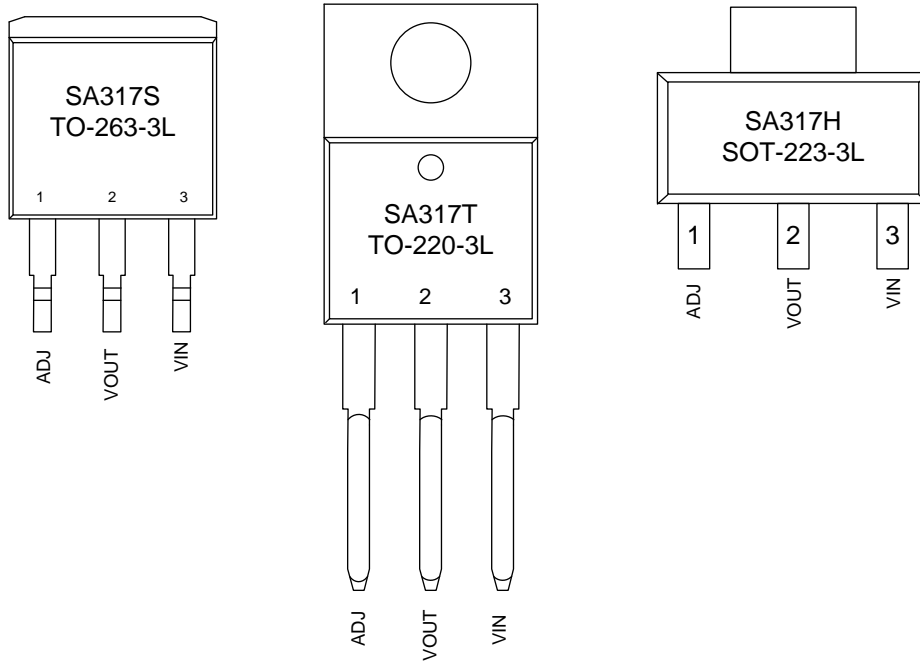
3.应用

- ◆ 局部稳压
- ◆ 卡上稳压
- ◆ 精密稳流器
- ◆ 输出稳压器

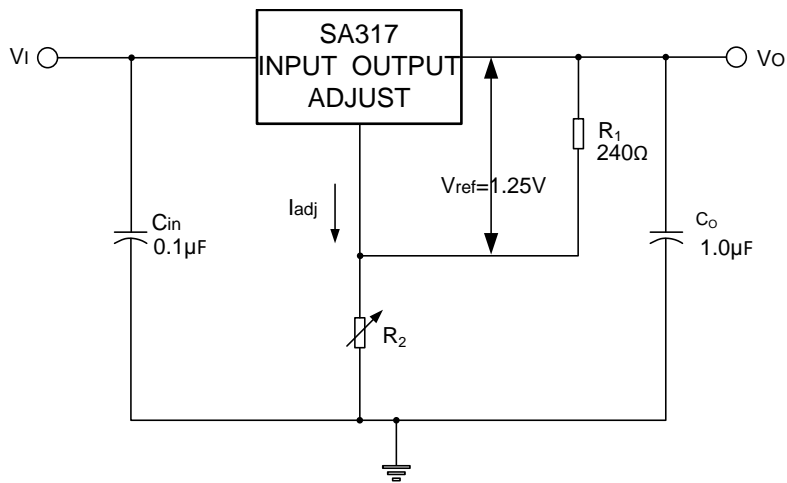
4.产品规格分类

产品名称	封装类型	打印名称	环保等级	包装方式
SA317T	TO-220-3L	SA317T	无卤	料管
SA317S	TO-263-3L	SA317S	无卤	料管
SA317STR	TO-263-3L	SA317S	无卤	编带
SA317H	SOT-223-3L	SA317H	无卤	料管
SA317HTR	SOT-223-3L	SA317H	无卤	编带

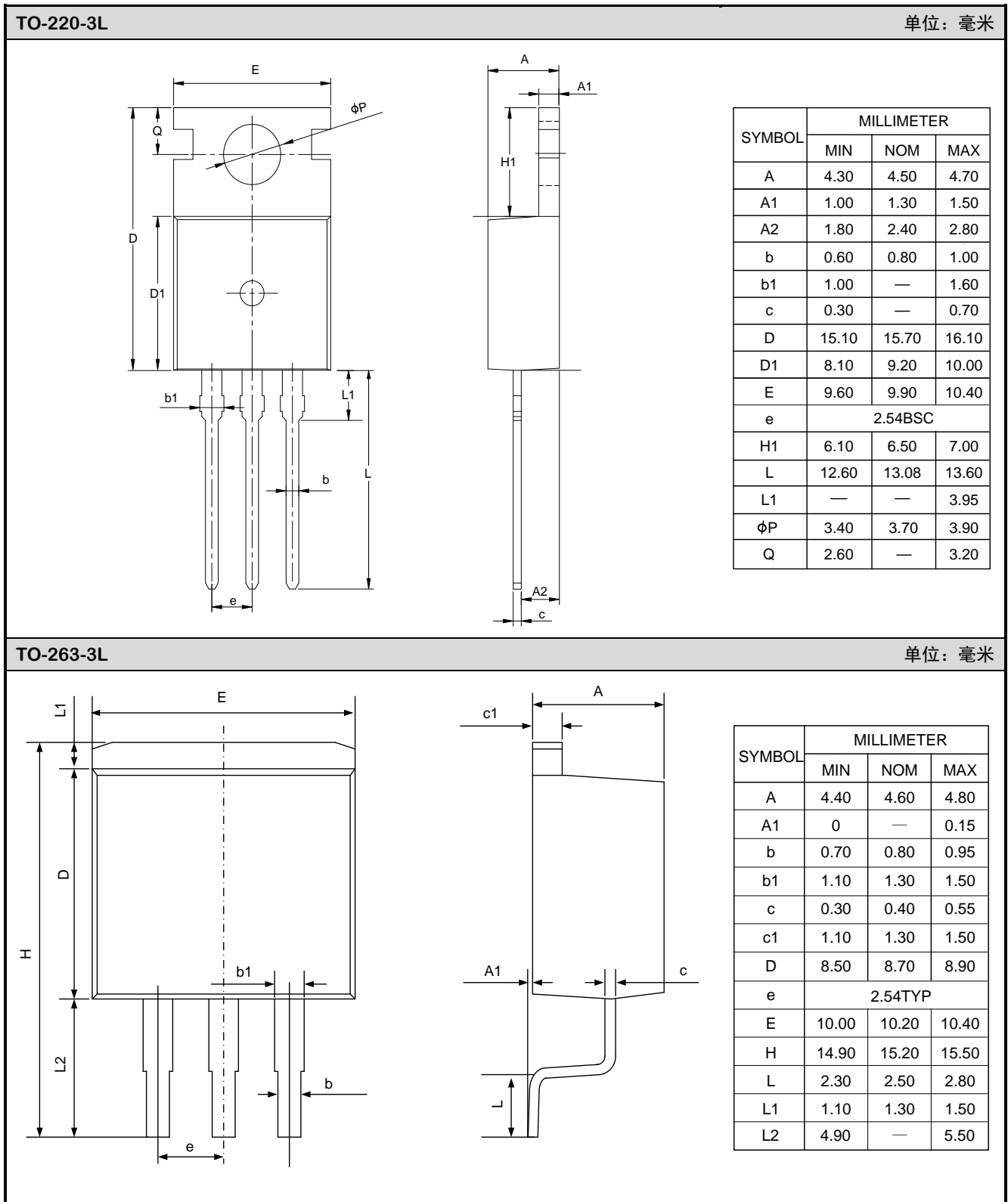
5. 管脚排列图



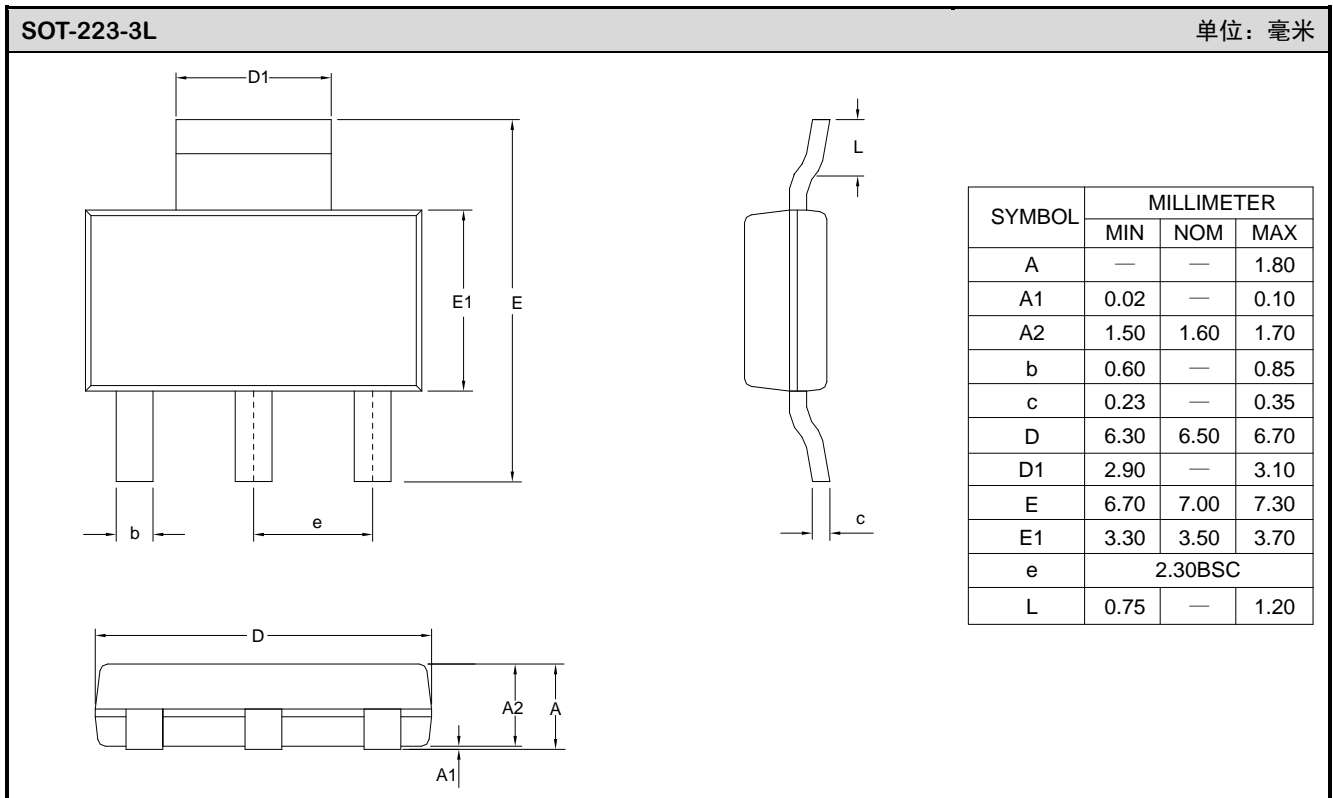
6. 典型应用电路图



7.封装外形图



7.封装外形图（续）



重要注意事项：

1. 士兰保留说明书的更改权，恕不另行通知。
2. 客户在下单前应获取我司最新版本资料，并验证相关信息是否最新和完整。产品应用前请仔细阅读说明书，包括其中的电路操作注意事项。
3. 我司产品属于消费类电子产品或其他民用类电子产品。
4. 在应用我司产品时请不要超过产品的最大额定值，否则会影响整机的可靠性。任何半导体产品特定条件下都有一定的失效或发生故障的可能，买方有责任在使用我司产品进行系统设计、试样和整机制造时遵守安全标准并采取安全措施，以避免潜在失败风险可能造成人身伤害或财产损失情况的发生。
5. 购买产品时请认清我司商标，如有疑问请与本公司联系。
6. 产品提升永无止境，我公司将竭诚为客户提供更优秀的产品！
7. 我司网站 <http://www.silan.com.cn>