

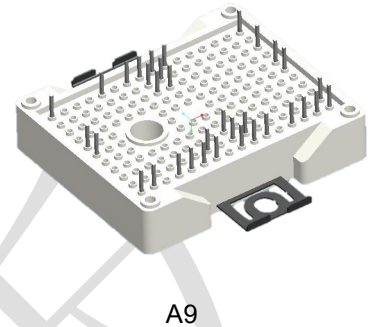
## 150A, 650V IGBT模块

### 1.描述

SGM150TL6A9TFD 模块性能优良, 适用于三电平应用, 光伏应用、不间断电源。

### 2.主要特点

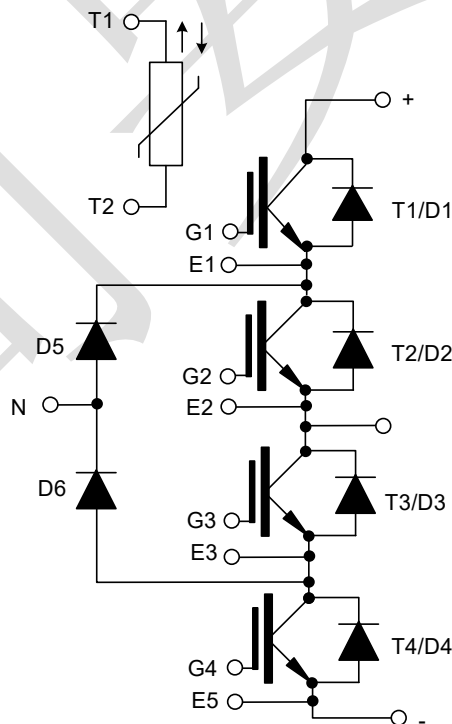
- ◆ 150A, 650V,  $V_{CE(sat)}(\text{典型值}) = 1.7V @ I_C = 150A$
- ◆  $V_{CE(sat)}$  带正温度系数
- ◆ 高抗短路能力
- ◆ 低开关损耗
- ◆ 低电感设计
- ◆ 负温度系数热敏电阻



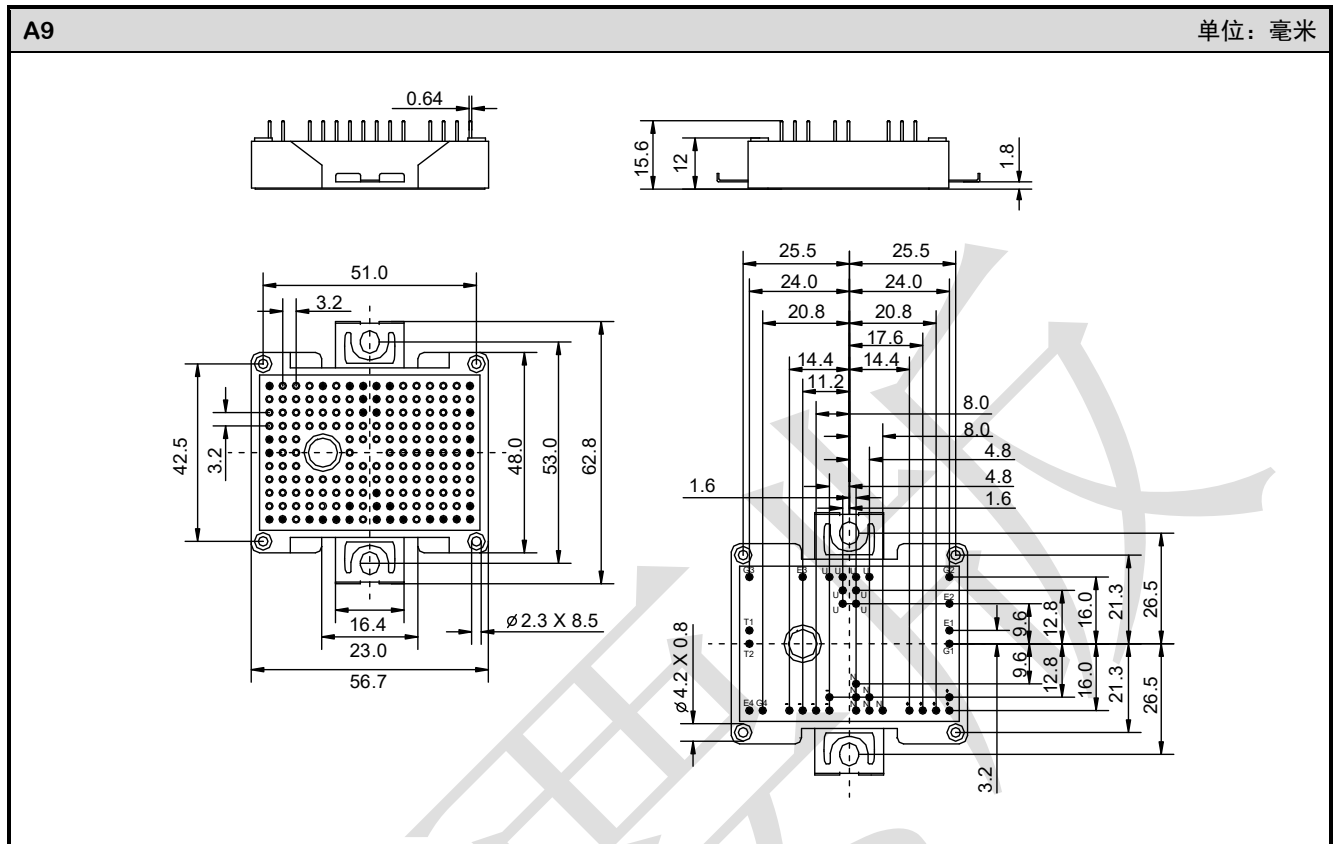
### 3.产品规格分类

产品名称	封装类型	打印名称	包装方式
SGM150TL6A9TFD	A9	SGM150TL6A9TFD	纸箱

### 4.电路图



5.封装外形图



**重要注意事项：**

1. 士兰保留说明书的更改权，恕不另行通知。
2. 客户在下单前应获取我司最新版本资料，并验证相关信息是否最新和完整。产品应用前请仔细阅读说明书，包括其中的电路操作注意事项。
3. 我司产品属于消费类电子产品或其他民用类电子产品。
4. 在应用我司产品时请不要超过产品的最大额定值，否则会影响整机的可靠性。任何半导体产品特定条件下都有一定的失效或发生故障的可能，买方有责任在使用我司产品进行系统设计、试样和整机制造时遵守安全标准并采取安全措施，以避免潜在失败风险可能造成人身伤害或财产损失情况的发生。
5. 购买产品时请认清我司商标，如有疑问请与本公司联系。
6. 产品提升永无止境，我公司将竭诚为客户提供更优秀的产品！
7. 我司网站 <http://www.silan.com.cn>