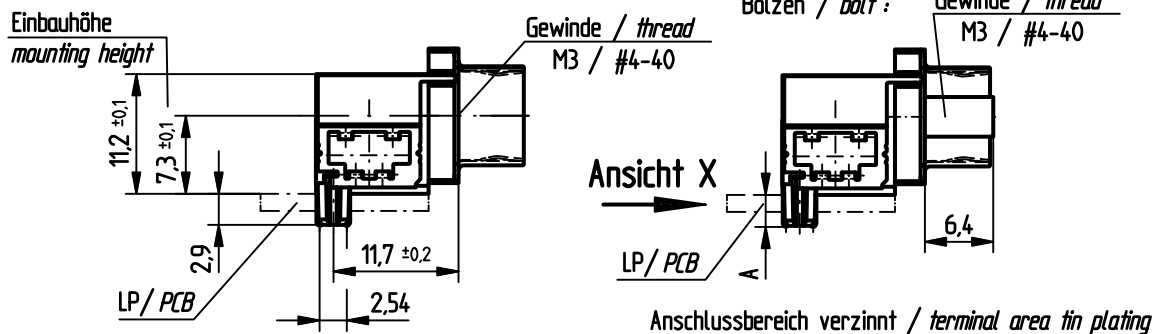
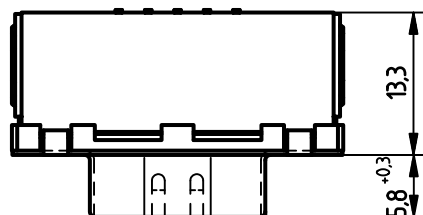
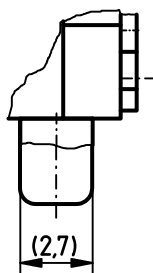
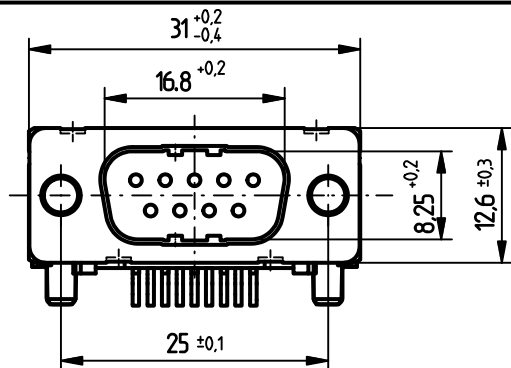
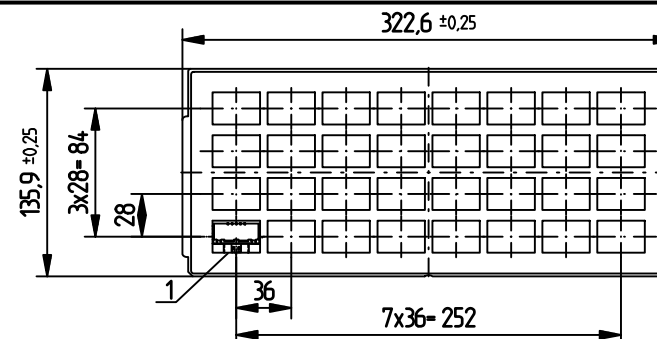


**Ansicht X**  
M 5:1  
Bestückung kraftlos  
powerless assembly



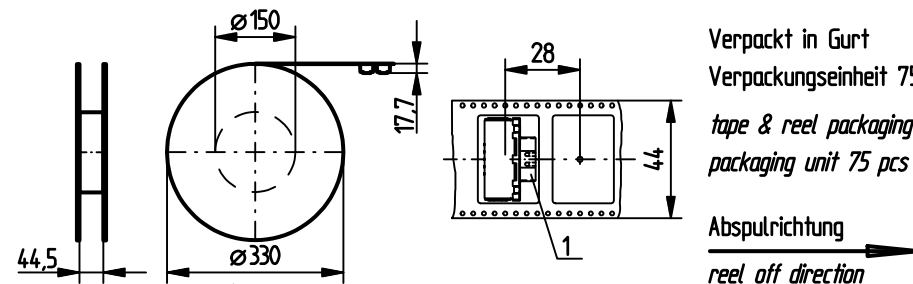
Ident-Nr	Ident-Nr	Ø	Gewinde / thread	Bolzen / bolt	Pinlänge A	Bemerkung
		Ø3,2	M 3		2	
			M 3		2	
			#4-40		2	
			M 3		2	
			#4-40		2	
			M 3		2	
	204467	Ø3,2			3	
294720	204466		#4-40		3	
	204465		M 3		3	
224844	204464	#4-40			3	
	* 204463	M 3			3	* Tray versiegelt tray sealed

Ident-Nr	Ident-Nr	ohne	Mutter	Bolzen	Pinlänge A	Bemerkung
part-no. tape & reel	part-no. tray	without	thread	bolt	length of pin A	remark



Verpackt in Tray  
Verpackungseinheit 32 St.  
tray packaging  
packaging unit 32 pcs

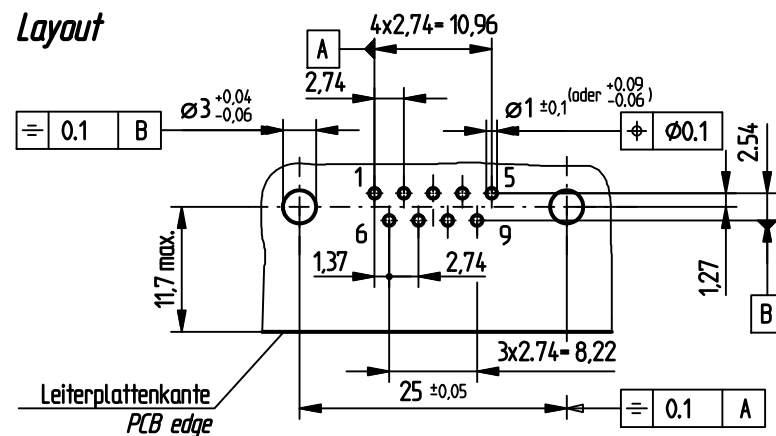
Sonstige Angaben siehe 204629 / additional indications please see 204629



Verpackt in Gurt  
Verpackungseinheit 75 St.  
tape & reel packaging  
packaging unit 75 pcs  
Abspulrichtung  
reel off direction

Sonstige Angaben siehe 204655 / additional indications please see 204655

**Layout**



Fehlende Masse und Angaben siehe DIN 41652 / Missing information and dimensions according to DIN 41652  
Sonstige Angaben siehe Fertigungsunterlagen / Additional indications please see the production documentation

Information:	Tolerances ISO 2768-m	Scale 2:1
All rights reserved. Only for information. To insure that this is the latest version of this drawing, please contact one of the ERNI companies before using.	Subject to modification without prior notice. Drawing will not be updated.	Designation
		TMC-P 9-THR-OM-Standard TMC-P 9-THR-OM-Standard
ERNI www.ERNI.com	204462	
d index	03.02.2011 Date	H:00070483.SZA TMCP

Consider protection memo from DIN 34.