



SERIE
SERIES
SÉRIE

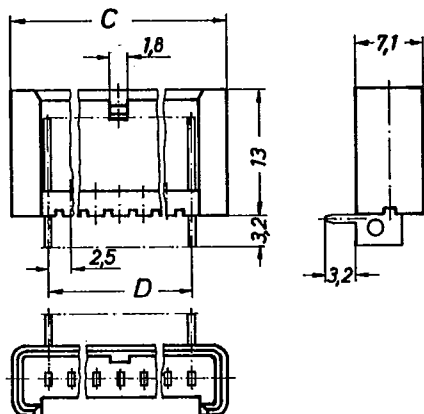
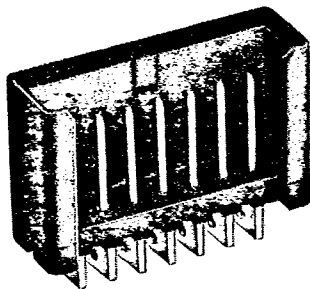
MKS 5830

Stiftgehäuse für waagerechtes Stecken

Pin connectors for horizontal connections

Embases mâles à sorties à 90° en ligne

UL - recognized component, E 96569



- * Nicht geeignet für Federgehäuse in Schneidklemmtechnik
- * Not suitable for IDC socket connectors
- * Non adapté aux connecteurs femelles à déplacement d'isolant

Technische Angaben / Technical data / Caractéristiques techniques

Rastermaß Pitch dimensions Pas	2,5 mm
Anschlußart Termination Connexion	Löten / soldering / soudure
Max. Strombelastung je Kontakt Max. current load per contact Intensité maximale admissible par contact	5 A / 70° C
Zulässiger Dauerstrom bei Umgebungstemperatur Normal current rating at ambient temperature Intensité adm. en continu-temp. ambiante	5 A / 30° C
Nennspannung Voltage rating Tension de service	250 V
Temperaturbereich Temperature range Température d'utilisation	+ 115° C - 40° C
Durchgangswiderstand Contact resistance Résistance d'un contact	< 10 m Ω
Isolationswiderstand Insulation resistance Résistance de l'isolant	> 10 ⁹ Ω

Werkstoffe / Materials / Matières

Kontaktträger Contact carrier (strip) Boitier	Polycarbonat VO
Kontakte Contacts Contacts	Cu Zn
Kontaktoberfläche Contact finish Revêtement	verzinkt / tin plated / étamé

Polzahl Positions Nbre de contacts	Artikel-Nummer Part-Number Numéro d'article	Abmessungen · Dimensions · Dimensions		
		C	D	E
2*	MKS 5832-6-0-202	7,9	2,5	
3	MKS 5833-6-0-303	12,2	5	
4	MKS 5834-6-0-404	14,7	7,5	
5	MKS 5835-6-0-505	17,2	10	
6 ●	● MKS 5836-6-0-606	19,7	12,5	
7	MKS 5837-6-0-707	22,2	15	
8 ●	● MKS 5838-6-0-808	24,7	17,5	
9	MKS 5839-6-0-909	27,2	20	
10 ●	● MKS 5840-6-0-1010	29,7	22,5	
11	MKS 5841-6-0-1111	32,2	25	
12	MKS 5842-6-0-1212	34,7	27,5	
13	MKS 5843-6-0-1313	37,2	30	
14	MKS 5844-6-0-1414	39,7	32,5	
15	MKS 5845-6-0-1515	42,2	35	
16	MKS 5846-6-0-1616	44,7	37,5	
17	MKS 5847-6-0-1717	47,2	40	
18	MKS 5848-6-0-1818	49,7	42,5	
19	MKS 5849-6-0-1919	52,2	45	
20	MKS 5850-6-0-2020	54,7	47,5	