

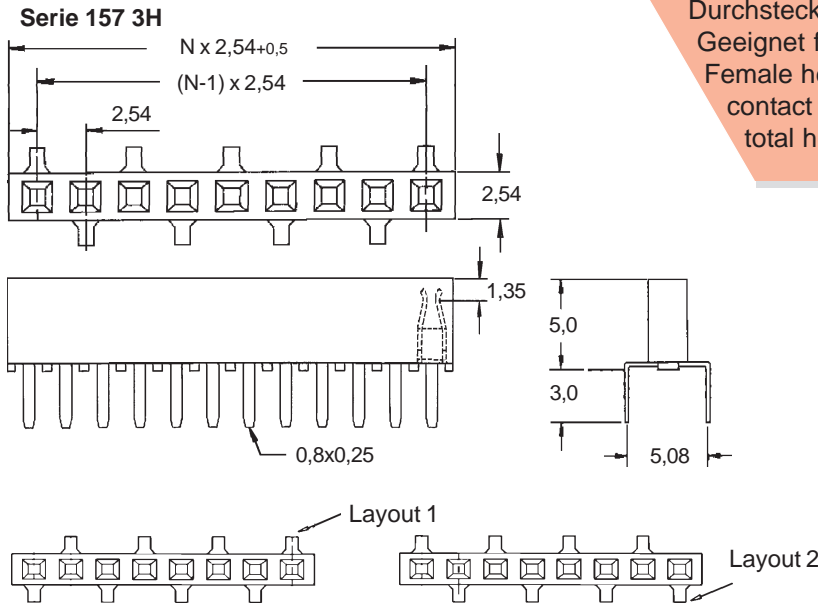


Serie 157

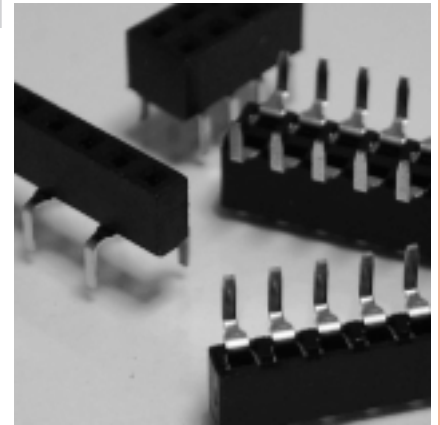
BUCHSENLEISTEN FEMALE HEADERS

1-, 2-REIHIG, GERADE, Raster 2,54 mm

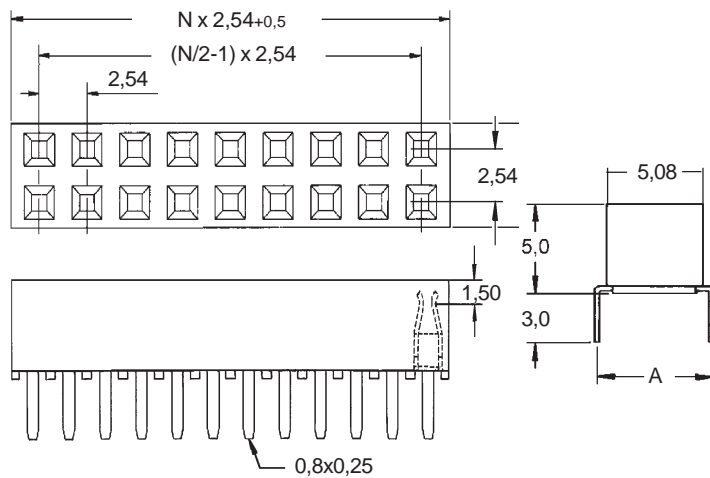
1-, 2-ROW, STRAIGHT, Pitch 2,54 mm



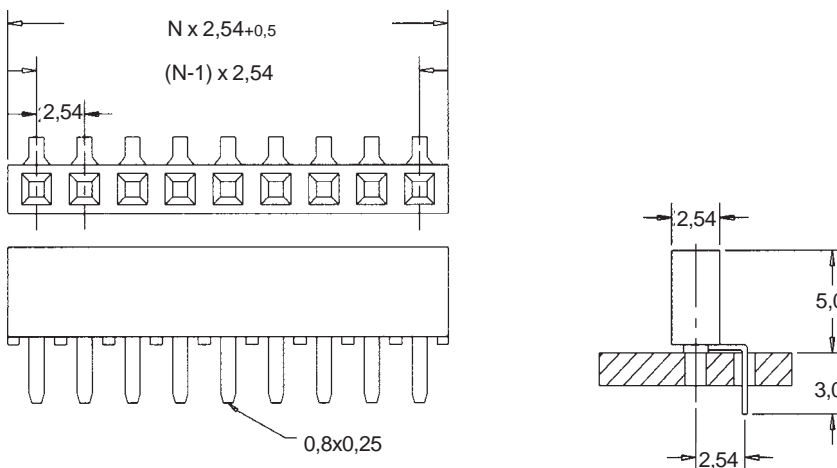
Durchsteckbare Buchsenleiste mit Tulpenfeder;
 Geeignet für Vierkantstifte 0,635mm, Bauhöhe 5,0mm
 Female header dual entry with dual beam folded
 contact accepts square contacts 0,635mm,
 total height 5,0mm



Serie 157... H1, H4, H7



Serie 157 14





Serie 157

BUCHSENLEISTEN FEMALE HEADERS

1-, 2-REIHIG, GERADE, Raster 2,54 mm

1-, 2-ROW, STRAIGHT, Pitch 2,54 mm

Technische Daten

Isolierkörper	Nylon 6T UL94-V0
Farbe	Schwarz
Kontaktmaterial	Phosphor Bronze
Nennspannung	250 V AC
Nennstrom	3 A
Temperaturbereich	- 40°C ... +105°C
Lötwärmebeständigkeit	235°C (30-60 sek.) max. 260°C (10 sek.)

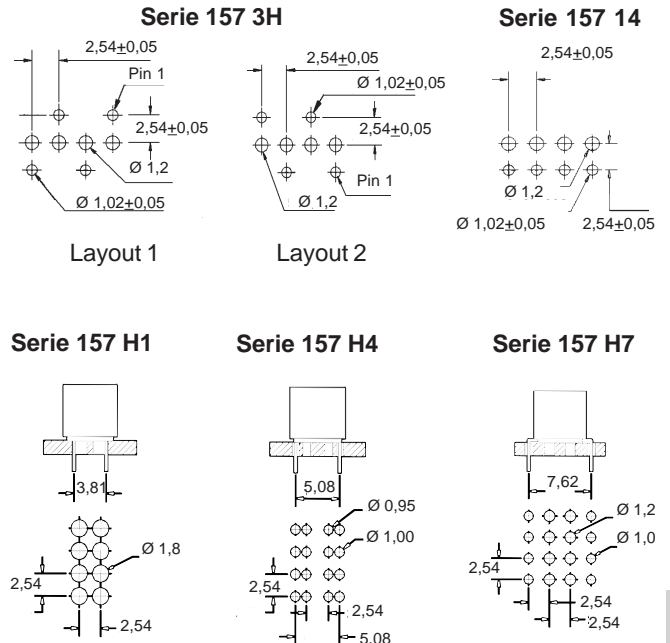
Weitere technische Informationen zu den Produkten erhalten Sie auf Anfrage

Technical Data

Insulator	Nylon 6T UL94-V0
Colour	Black
Contact Material	Phosphor Bronze
Current Voltage	250 V AC
Current Rating	3 A
Temperature Range	- 40°C ... +105°C
Resistance to soldering	235°C (30-60 sec.) max. 260°C (10 sec.)

More technical Information on request

Empfohlenes Leiterplatten-Layout/ Recommended P.C.B Layout



Raster / Pitch
2,54mm

BESTELLBEISPIEL HOW TO ORDER

BITTE ERSETZEN SIE `X` DURCH UNTEN AUFGEFÜHRTEM CODE
PLEASE REPLACE `X` WITH CODING LISTED BELOW

157 **XX** **XX** **X** **1** **X** **X** **XX**

Lötpin-Abstand "A" - Solder pin distance "A"

- 3H = 5,08mm (1- reihig - 1- row)
- 14 = 2,54mm (1- reihig - 1- row)
- H1 = 3,81 mm (2- reihig - 2- row)
- H4 = 5,08 mm (2- reihig - 2- row)
- H7 = 7,62 mm (2- reihig - 2- row) (Standard)

Veredelung - Plating

FL=Flash Vergoldet-Flash gold plated (Au)
(Andere Veredelung auf Anfrage - Other plating on request)

- 1= 1- reihig - 1- row (nur Variante 3H, 14 - only version 3H, 14)
- 2= 2- reihig - 2- row (nur Variante H1, H4, H7 - only version H1, H4, H7)

- 2 = 2,54 mm Raster - Pitch
- 3 = 5,08 mm Raster - Pitch
- 9 = Sonderraster - Other pitch

- 1 = Layout 1 (1- reihig und Variante 4H - 1- row and version 4H)
- 2 = Layout 2 (nur 1- reihig - only 1- row)
- 0 = 2- reihig - 2- row

- Polzahl - Number of contacts (02... 40) (1- reihig - 1- row)
(04 ...80) (2- reihig - 2- row))