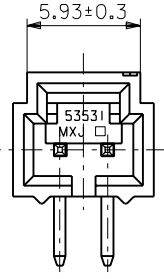
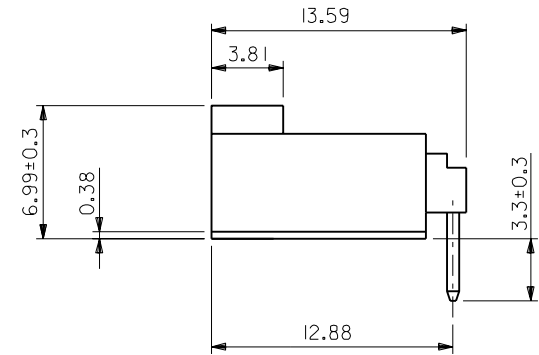
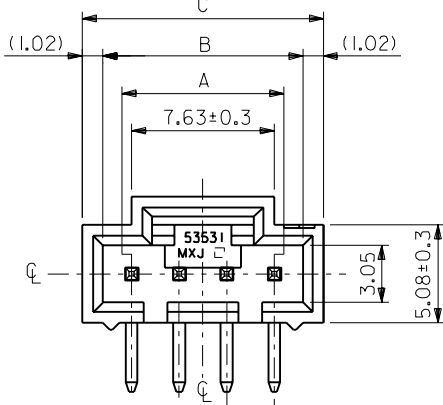


1 極目回路表示
(1ST. CKT. IDENTIFICATION)



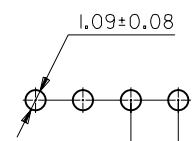
2 極の場合
(2CKT.)



注記:

- NOTES 1. 材料 MATERIAL
ハウジング: ガラス入りポリエステル UL94V-0
HOUSING: POLYESTER G.F., UL94V-0
ピン : 黄銅
PIN : BRASS
2. メッキ仕様 PLATING
半田メッキ : 5.08 μm MIN.
TIN-LEAD : 5.08 μm MIN.
銅下地メッキ : 2.54 μm MIN.
CU UNDER PLATE : 2.54 μm MIN.
3. 嵌合相手 : 51030-***3*, 52109-****
MATES WITH : 51030-***3*, 52109-****
推奨基板厚 : 1.6±0.05
RECOMMENDED PCB THICKNESS : 1.6±0.05

公差非累積
(NON-CUMULATIVE)
2.54 (ピッチ)
(PITCH)



公差非累積
(NON-CUMULATIVE)
2.54±0.08 (ピッチ)
(PITCH)

推奨基板穴寸法
(RECOMMENDED PCB PATTERN LAYOUT)

12.71	10.67	7.62	黒/BLACK 白/WHITE	53103-0451 53103-0450	4
7.37	5.33	2.54	黒/BLACK 白/WHITE	53103-0251 53103-0250	2
C	B	A	色 COLOR	ENG.NO.	極数 CKT.

材料 MATERIAL		注記参照 SEE NOTES		molex MOLEX-JAPAN CO.,LTD. 日本モレックス株式会社	
仕上げ FINISH		注記参照 SEE NOTES		REVISE ONLY ON CAD SYSTEM	
適用電線範囲 WIRE RANGE		—		TITLE 名称 2.54 RIGHT ANGLE HEADER ASS'Y	
被覆外径 INS. RANGE		—		DWG. NO. SD-53103-0*5	
DRAWN BY 198/01/09 CHK'D BY 198/08/19		DRAWN BY 198/08/19 CHK'D BY 198/08/19		REV A	
SCALE 4-1		DR. DATE		REV A	

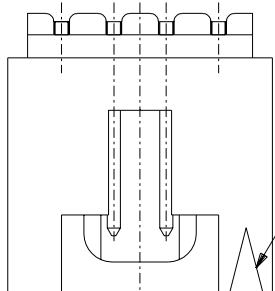
角度 ANGLE	±3°				
30 以上 OVER	+0.3				
10 以上 30 未満 UNDER	+0.25	A	変更 (15000)	198/01/09	
10 未満 UNDER	+0.2	O	新規作成 (140418)	198/08/19	
一般公差 GENERAL TOLERANCES	記号 LTR	変更内容 REVISION RECORD		DR. DATE	APP'D BY 198/08/19

OPTION C

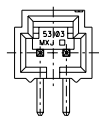
注記: NOTES:

- 材料
MATERIAL
ハウジング: ガラス入りポリエステル UL 94V-0
HOUSING :GLASS FILLED POLYESTER UL 94V-0
ピン :黄銅
PIN :BRASS
- 仕上げ
PLATING
鍍めつき 1.0 μm MIN.
TIN PLATING 1.0 MICROMETER MIN.
下地メッキ: ニッケルめつき 1.27 μm MIN.
UNDER PLATE : NICKEL 1.27 MICROMETER MIN.
- 適合メスコネクター :51030シリーズ, 52109シリーズ
APPLICABLE CONNECTORS :51030SERIES, 52109SERIES

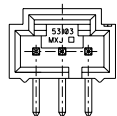
- 推奨基板厚: $t = 1.6 \pm 0.05$
RECOMMENDED P.C.B. THICKNESS: $t = 1.6 \pm 0.05$
△ 2極の場合は、 $5.93^{+0.8}_{-0.4}$
FOR 2 CKTS. VERSION, $5.93^{+0.8}_{-0.4}$
- ハウジングの色 (MATERIAL No. の下1桁に対応する。):
COLOR OF HOUSING (INDICATED BY THE LAST DIGIT):
白色 :53103-**60 黄色 :53103-**63
WHITE YELLOW
赤色 :53103-**62 青色 :53103-**64
RED BLUE
- 本製品は53103-* *5*の鉛フリー品である。
THIS PRODUCT IS LEAD FREE OF 53103-**5*.



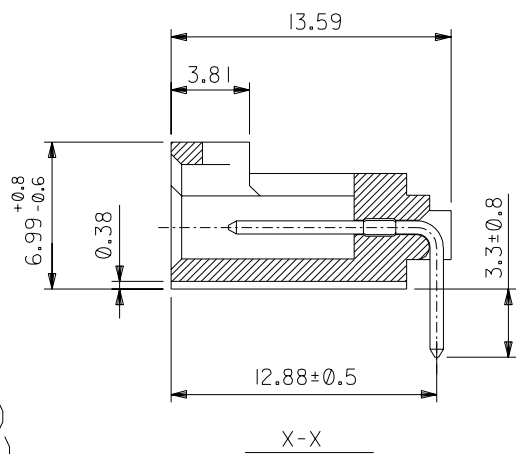
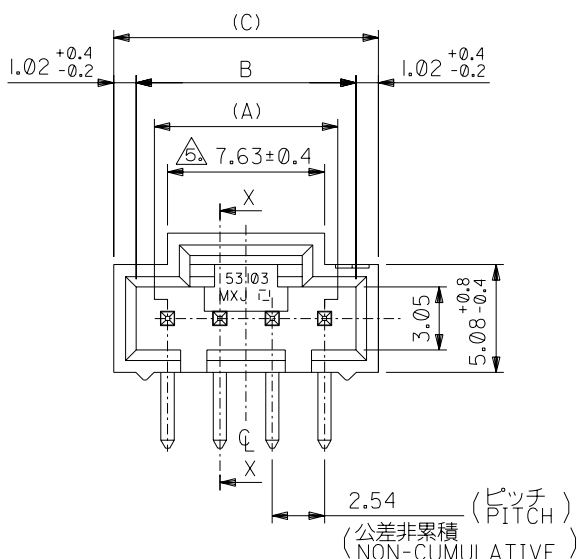
回路表示1極目
1st CIRCUIT IDENTIFICATION



2極
2 CIRCUITS



3極
3 CIRCUITS



角度 ANGLE	±3°
30以上 OVER	+0.3
10以上 30未満 UNDER	+0.25
10未満 UNDER	+0.2

MODEL NO.	53103-**6*	(C)	B	(A)	MATRIAL NO.	CIRCUIT	
材料 MATERIAL	注記参照 SEE NOTES					molex MOLEX-JAPAN CO.,LTD. 日本モレックス株式会社	
仕上げ FINISH	注記参照 SEE NOTES					REVISE ONLY ON CAD SYSTEM	
適用電線範囲 WIRE RANGE	—					TITLE 名称 (OPTION C) J-SL HEADER RIGHT ANGLE ASS'Y (2.54)/.100 GRID W/O P.C.B. SNAPS -LEAD FREE-	
被覆外径 INS. RANGE	—						
DRAWN BY '04/03/23 Y.WADA	CHK'D BY '04/03/23 M.SASAO					DWG. NO.	REV
APP'D BY '04/03/23 M.SASAO	DR. DATE	DR. DATE	DR. DATE	DR. DATE	尺度 SCALE	SD-53103-002	0

66.05	64.01	60.96	53103-256*	25
63.51	61.47	58.42	-246*	24
60.97	58.93	55.88	-236*	23
58.43	56.39	53.34	-226*	22
55.89	53.85	50.80	-216*	21
53.35	51.31	48.26	-206*	20
50.81	48.77	45.72	-196*	19
48.27	46.23	43.18	-186*	18
45.73	43.69	40.64	-176*	17
43.19	41.15	38.10	-166*	16
40.65	38.61	35.56	-156*	15
38.11	36.07	33.02	-146*	14
35.57	33.53	30.48	-136*	13
33.03	30.99	27.94	-126*	12
30.49	28.45	25.40	-116*	11
27.95	25.91	22.86	-106*	10
25.41	23.37	20.32	-096*	9
22.87	20.83	17.78	-086*	8
20.33	18.29	15.24	-076*	7
17.79	15.75	12.70	-066*	6
15.25	13.21	10.16	-056*	5
12.71	10.67	7.62	-046*	4
10.17	8.13	5.08	-036*	3
7.37	5.33	2.54	53103-026*	2

推奨基板穴寸法
RECOMMENDED P.C.B. LAYOUT