

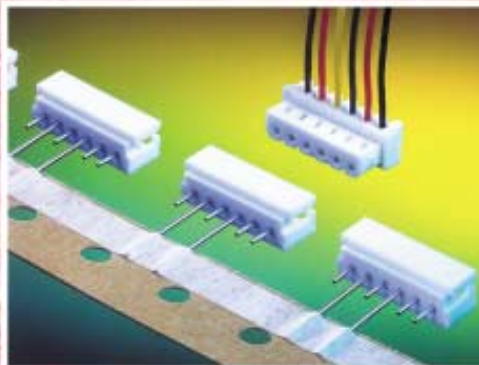
Serie 19000

Technische Daten / Technical data

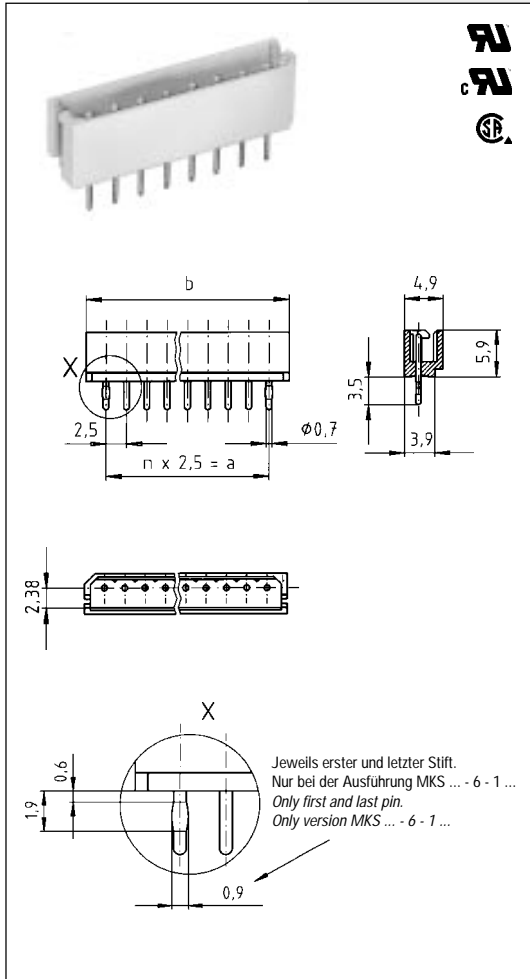
Technische Daten Technical data

	Crimp Crimp (Seite 48 / 50 - 54) (Page 48 / 50 - 54)	Schneidklemm IDC (Seite 49 / 52 / 54) (Page 49 / 52 / 54)	Einlötlestecker Board-in connector (Seite 55) (Page 55)
Mechanisch Mechanical			
Raster <i>Pitch</i>	2,5 mm	2,5 mm	2,5 mm
Polzahl <i>Positions</i>	bis 20 <i>up to 20</i>	bis 8 <i>up to 8</i>	bis 15 <i>up to 15</i>
Anschlußart <i>Termination</i>	crimpen, löten <i>crimp, soldering</i>	IDC, löten <i>IDC, soldering</i>	crimpen, löten <i>crimp, soldering</i>
Betriebstemperatur <i>Operating temperature</i>	-40 °C + 110 °C	-40 °C + 110 °C	-40 °C + 110 °C
Elektrisch Electrical			
Strombelastbarkeit <i>Current rating</i>	3A / 70 °C	2A / 70 °C	3A / 70 °C
Isolationswiderstand <i>Insulation resistance</i>	>10 ⁹ Ohm	>10 ⁹ Ohm	>10 ⁹ Ohm
Durchgangswiderstand <i>Contact resistance</i>	<10 m Ohm	<10 m Ohm	<10 m Ohm
Prüfspannung DIN 41640 <i>Test voltage DIN 41640</i>	1500 V AC	1500 V AC	1500 V AC
Werkstoffe Materials			
Isolierkörper <i>Housing</i>	PBT-V0	PBT-V0	PA 6.6-V0
Kontakt <i>Contact</i>	CuSn	CuSn	CuZn
Kontaktoberfläche <i>Finishing</i>	verzinkt <i>tin plated</i>	verzinkt <i>tin plated</i>	verzinkt <i>tin plated</i>

Detaillierte Informationen auf Anfrage!
Please ask for detailed data!



Stiftwannen mit Stift Ø 0,7 mm
Pin connectors with pin Ø 0.7 mm



Serie MKS 19020, Stiftwanne stehend
Series MKS 19020, Pin connector for vertical connections

Polzahl Positions	Artikel-Nummer Part number	Abmessungen A Dimensions A	Abmessungen B Dimensions B
2	MKS 19022 - 6 - * - 202	2,5	7,4
3	MKS 19023 - 6 - * - 303	5,0	9,9
4	MKS 19024 - 6 - * - 404	7,5	12,4
5	MKS 19025 - 6 - * - 505	10,0	14,9
6	MKS 19026 - 6 - * - 606	12,5	17,4
7	MKS 19027 - 6 - * - 707	15,0	19,9
8	MKS 19028 - 6 - * - 808	17,5	22,4
9	MKS 19029 - 6 - * - 909	20,0	24,9
10	MKS 19030 - 6 - * - 1010	22,5	27,4
11	MKS 19031 - 6 - * - 1111	25,0	29,9
12	MKS 19032 - 6 - * - 1212	27,5	32,4
13	MKS 19033 - 6 - * - 1313	30,0	34,9
14	MKS 19034 - 6 - * - 1414	32,5	37,4
15	MKS 19035 - 6 - * - 1515	35,0	39,9
16	MKS 19036 - 6 - * - 1616	37,5	42,4
17	MKS 19037 - 6 - * - 1717	40,0	44,9
18	MKS 19038 - 6 - * - 1818	42,5	47,4
19	MKS 19039 - 6 - * - 1919	45,0	49,9
20	MKS 19040 - 6 - * - 2020	47,5	52,4

* Bitte fügen Sie hier die **Kennziffer** für die Stiftversion gemäß folgender Tabelle ein.
 * Please enter here the **code number** for the pin version as indicated in the chart below.

Stiftversion Pin version	Kennziffer Code number
Stift Ø 0,7 mm Pin Ø 0.7 mm	0
Stift Ø 0,7 mm mit Sicke im Einlötbereich Pin Ø 0.7 mm with kinked solder area	1