

NOTES:

- MATERIAL:
 - HOUSING: LCP UL94 V-0
 - TERMINAL: COPPER ALLOY
 - FITTING NAIL: COPPER ALLOY
- PLATING PER ACES PLATING CODE
- COPLANARITY 0.1 MM MAX. BASE ON DATUM A
- TRUE POSITION 0.1 MM MAX. BASE ON DATUM B

P/N LEGEND

88136-XXX X X

NO OF CKT



Plating

□: Tin-Lead

1: G/F over all (Lead-Free)

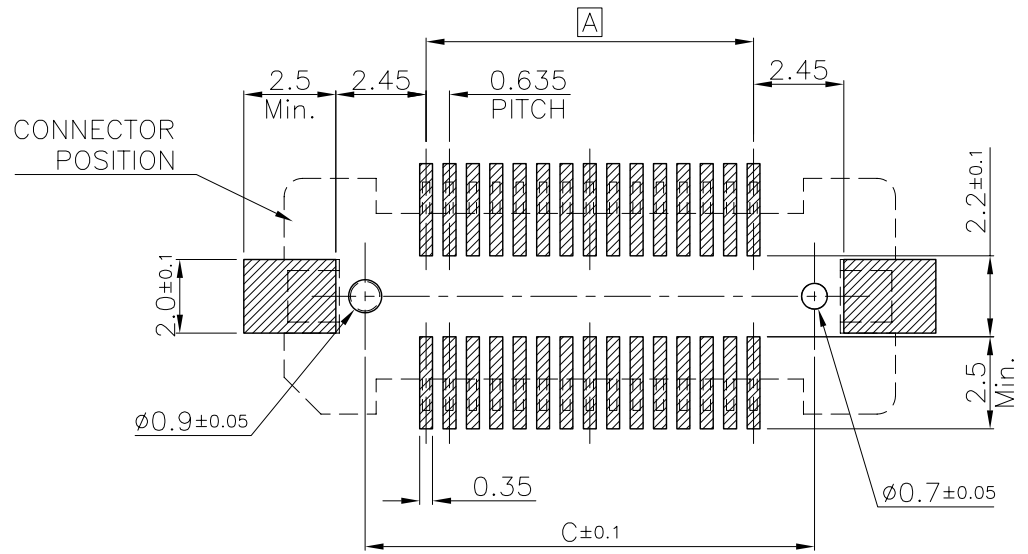
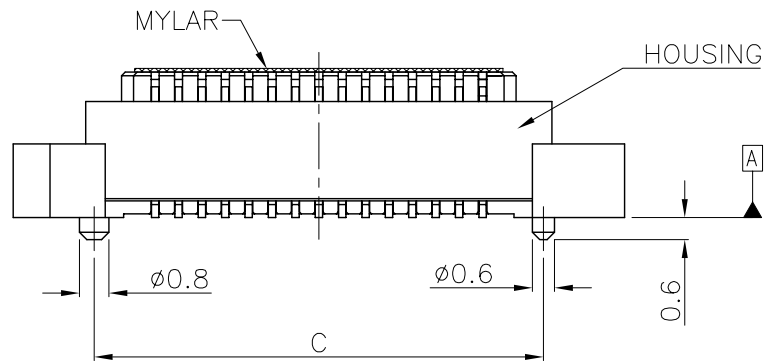
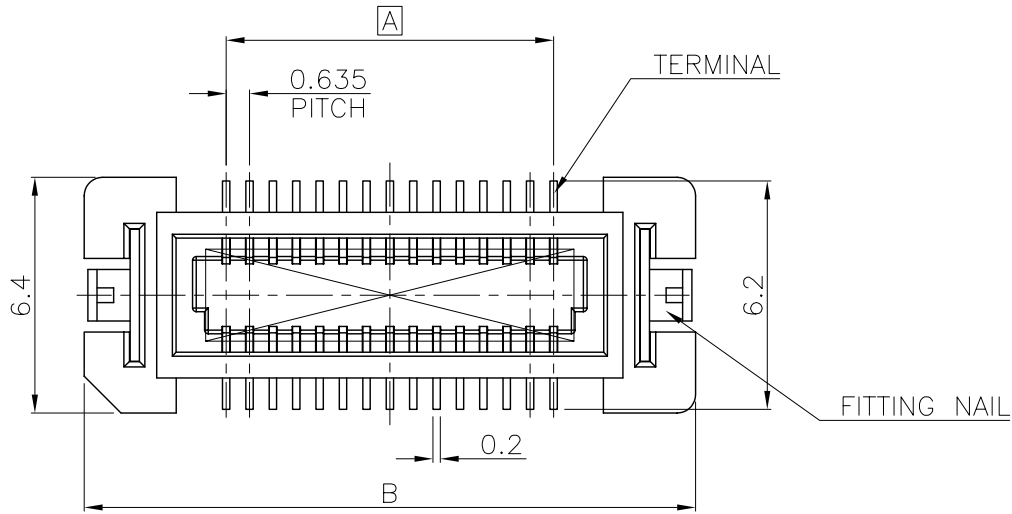
N: Matt Tin (Lead-Free)

G: G/F on contact

PACKING & PLATING

0: TAPE & REEL

1: TUBE



PCB. PATTERN LAYOUT

CKT	Dim A	Dim B	Dim C
20	5.72	13.43	9.03
30	8.89	16.60	12.20
40	12.07	19.78	15.38
50	15.24	22.95	18.55
60	18.42	26.13	21.73
68	20.96	28.67	24.27
70	21.59	29.30	24.90
80	24.77	32.48	28.08
90	27.94	35.65	31.25
100	31.12	38.83	34.43
120	37.47	45.18	40.78
140	43.82	51.53	47.13
160	50.17	57.88	53.48

一般公差 TOLERANCES X ±0.5 .XX ±0.15 X ±0.25 .XXX ±0.1 ANGLES ±2°		宏致電子股份有限公司 Aces Electronic Co.,Ltd.	
檢驗尺寸標示 SYMBOLS INDICATE CLASSIFICATION DIMENSION MARK IS CRITICAL DIM. MARK IS MAJOR DIM.		品名 (TITLE) 0.635mm BTB RCPT. SMT S/T D/R TYPE 圖號 (DWG.NO) 88136-XXXXX	
表面處理 (FINISH)		製圖 (DR) 蔡文華 '01/8/15 審核 (CHKD) Jason 核准 (APPD) Jason	
比例 (SCALE) 單位 (UNITS) mm		張數 (SHEET) 1 OF 1 尺寸 (SIZE) A4 版號 (REV) B	

REV	修改摘要 REVISION DESCRIPTION	日期 DATE	簽名 SIGNATURE
B	料號包材代號說明變更, ECN-0607121	'06/07/27	CARL
A	新增錫鉛鍍金霧鉛規格(無鉛專案)	'05/03/08	鐘萍萍
01	新圖製成, 增加電鍍規格	'03/10/24	蔡文華
0	新圖製成	'01/11/6	蔡文華