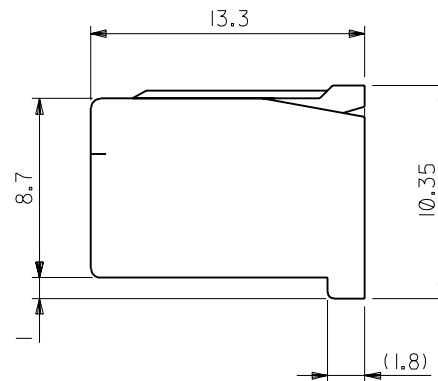
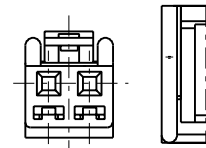


ターミナル装着状態図
TERMINAL ASSEMBLY DRAWING



注記 NOTES

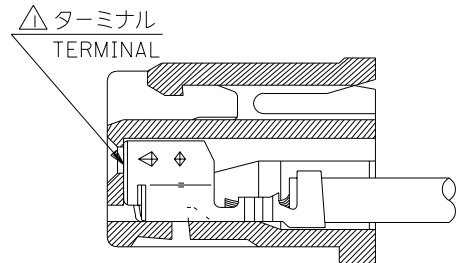
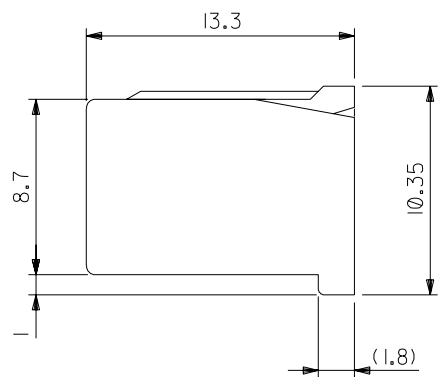
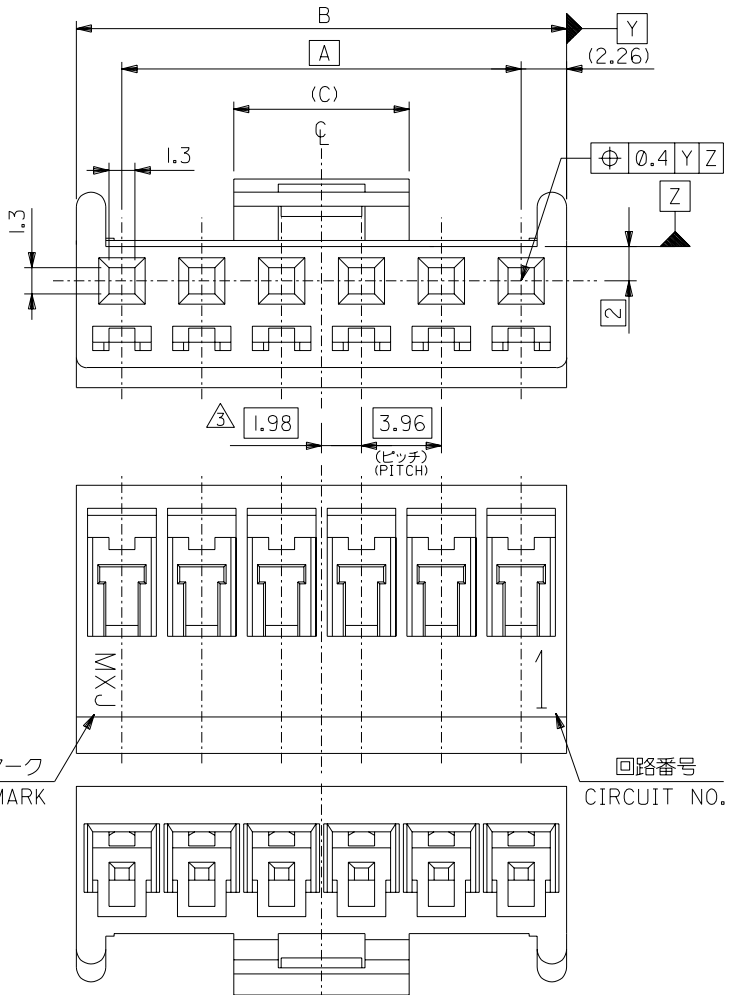
- △ 適合ターミナル：50539-****
APPLICABLE TERMINAL：50539-****
- 2. 嵌合相手：53520,53521,53525 シリーズ
MATE WITH：53520,53521,53525 SERIES
- △ 偶数極のみ適用
APPLY FOR EVEN CKT.



2極に適用
APPLY FOR 2 CKT.

8.7	59.96	55.44	51144-1500	15
	56	51.48	-1400	14
	52.04	47.52	-1300	13
	48.08	43.56	-1200	12
	44.12	39.6	-1100	11
	40.16	35.64	-1000	10
	36.2	31.68	-0900	9
	32.24	27.72	-0800	8
	28.28	23.76	-0700	7
	24.32	19.8	-0600	6
	20.36	15.84	-0500	5
	16.4	11.88	-0400	4
	12.44	7.92	-0300	3
4.74	8.48	3.96	51144-0200	2
(C)	B	A	ENG. NO.	CKT. 極数

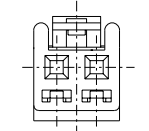
				材料 MATERIAL		PBTP,UL94V-0		molex MOLEX-JAPAN CO.,LTD. 日本モレックス株式会社	
				仕上げ FINISH		—		REVISE ONLY ON CAD SYSTEM	
				適用電線範囲 WIRE RANGE		—		TITLE 名称	
				被覆外径 INS. RANGE		—		3.96 WIRE TO BOARD CONN. RECEPTACLE HOUSING	
角度 ANGLE		±3°		DRAWN BY '95/7/27		CHK'D BY '01/8/8		DWG. NO.	
30以上 OVER		+0.3		T.YAMAGUCHI		K.ASAKAWA		SD-51144-**-00	
10以上 OVER 30未滿 UNDER		+0.25		A 変更 REVIS (J2002-0316)		T.YAMAGUCHI		REV	
未滿 UNDER		+0.2		0 新規/FEI RELEASED (JC60058)		T.YAMAGUCHI		A	
一般公差 GENERAL TOLERANCES		記号 LTR		変更内容 REVISION RECORD		DR. CHK. 日付 DATE		APP'D BY '01/8/8 T.YAMAGUCHI 尺度 SCALE	



ターミナル装着状態図
TERMINAL ASSEMBLY DRAWING

注記 NOTES

- △ 適合ターミナル：50539-****
APPLICABLE TERMINAL：50539-****
 - 2. 嵌合相手：53520,53521,53525 シリーズ
MATE WITH：53520,53521,53525 SERIES
 - △ 偶数極にのみ適用
APPLY FOR EVEN CKT.
 - 4. 製品型番の下1桁は色を表す。
LAST DIGIT OF PART NUMBER INDICATES COLOR.
- | | | |
|-----------|------------|------------|
| 1：黒 BLACK | 2：赤 RED | 3：黄 YELLOW |
| 4：青 BLUE | 5：灰 GRAY | 6：緑 GREEN |
| 7：茶 BROWN | 8：橙 ORANGE | 9：紫 VIOLET |
| 0：白 WHITE | | |



2極に適用
APPLY FOR 2 CKT.

8.7	59.96	55.44	51144-150*	15
	56	51.48	-140*	14
	52.04	47.52	-130*	13
	48.08	43.56	-120*	12
	44.12	39.6	-110*	11
	40.16	35.64	-100*	10
	36.2	31.68	-090*	9
	32.24	27.72	-080*	8
	28.28	23.76	-070*	7
	24.32	19.8	-060*	6
	20.36	15.84	-050*	5
	16.4	11.88	-040*	4
8.7	12.44	7.92	-030*	3
4.74	8.48	3.96	51144-020*	2
(C)	B	A	MATERIAL NO.	CKT. 極数

トレードマーク
TRADE MARK

回路番号
CIRCUIT NO.

DO NOT SCALE DRAWING

64 NO. DRWN: CH'K: APPR: 63 NO. DRWN: CH'K: APPR: 62 NO. DRWN: CH'K: APPR: 61 NO. DRWN: CH'K: APPR:	60 NO. J2003-1148 DRWN: T.TSUBOI '02/10/25 CH'K: K.SAKAWA '02/10/25 APPR: T.YAMAGUCHI '02/10/25 RELEASED	MATERIAL 材料 ポリエステル (PBT)、充填材なし POLYESTER (PBT), UNFILLED, UL94V-0	GENERAL TOLERANCES: (UNLESS SPECIFIED) 一般公差		SCALE	DESIGN UNITS	DIMENSIONS: <input type="checkbox"/> mm <input type="checkbox"/> INCH <input checked="" type="checkbox"/> mm ONLY	SHT REV	
			FINISH 仕上げ	WIRE RANGE 適用電線範囲	INS. RANGE 被覆外径	10 UNDER 未満 ±0.2 10 OVER 以上 30 UNDER 未満 ±0.25 30 OVER 以上 ±0.3			DRAWN BY & DATE T.TSUBOI '02/10/25 CHECKED BY & DATE K.SAKAWA '02/10/25 APPROVED BY & DATE T.YAMAGUCHI '02/10/25
MODEL NO. 51144-**-0*			CAD FILENAME SD-51144-001.S01		MATERIAL NO. SEE CHART		DRAWING NO. SD-51144-001		
THIS DRAWING CONTAINS INFORMATION THAT IS PROPRIETARY TO MOLEX INCORPORATED AND SHOULD NOT BE USED WITHOUT WRITTEN PERMISSION.								SHEET NO. 1 OF 1	SIZE B