

1. 各部のそりは長さ25.4に対して0.2最大。
2. 嵌合相手 : 53061-***10
3. [C] 面にて維持すること。
4. 材料
 ターミナル : リン青銅, 錫メッキ
 ハウジング : 66ナイロン, UL 94V-0

33	28	52075-1510	15
31	26	-1410	14
29	24	-1310	13
27	22	-1210	12
25	20	-1110	11
23	18	-1010	10
21	16	-0910	9
19	14	-0810	8
17	12	-0710	7
15	10	-0610	6
13	8	-0510	5
11	6	52075-0410	4
B	A	ENG. NO.	極数

角度 ANGLE		±3°				材料 MATERIAL	NOTE参照	MOLEX-JAPAN CO.,LTD. 日本モレックス株式会社
30以上 OVER	30未満 UNDER	+0.3	A	変更 (J90658)	Y.M H.A	仕上げ FINISH		
10以上 OVER	10未満 UNDER	+0.25	O	新規作成 (J90212)	Y.M H.A	適用電線範囲 WIRE RANGE	ENG. NO.	REV A
10未満 UNDER	一般公差 GENERAL TOLERANCES	+0.2	記号 LTR	変更内容 REVISION RECORD	DR. CHK. DATE	被覆外径 INS. RANGE	SD-52075-***10	
						DRAWN BY '89/3/15 Y.MIZUNO	TITLE 名称	
						CHK'D BY '91/06/11 M.FUKUSHIMA	KK2.0 REC. HS'G ASS'Y	
						APP'D BY '91/06/11 M.ENOMOTO	尺度 SCALE	
							5-1	

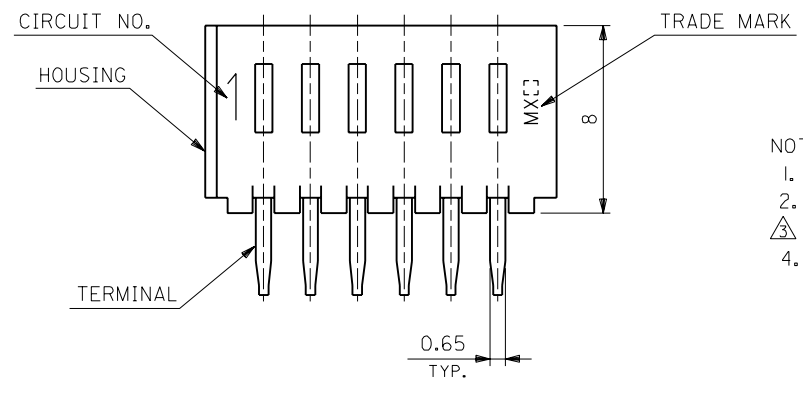
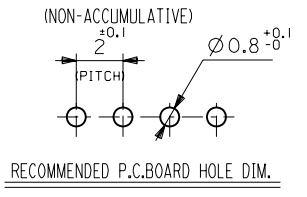
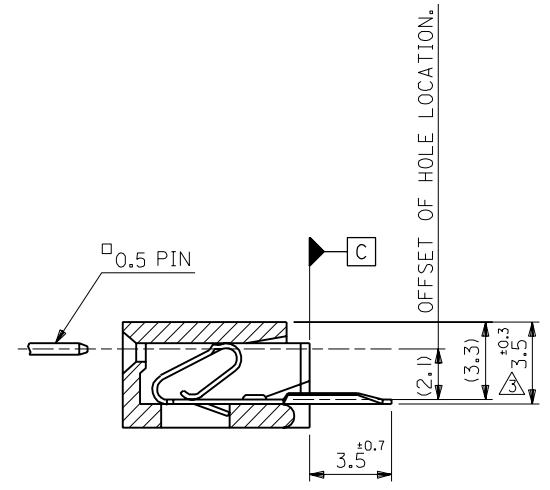
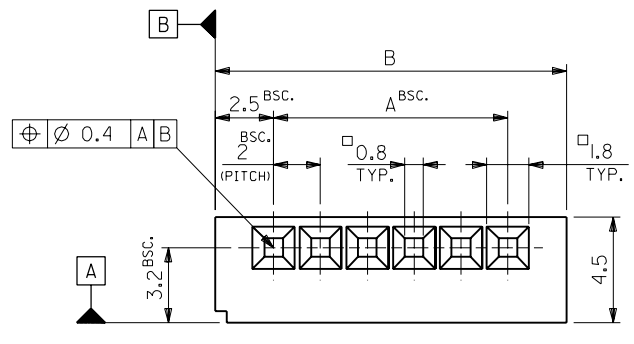
THIS DRAWING CONTAINS INFORMATION THAT IS PROPRIETARY TO MOLEX(JAPAN) AND SHOULD NOT BE USED WITHOUT WRITTEN PERMISSION
 本図面は日本モレックス(株)の所有する情報を含むもので 当社の許可なく複製を禁止する。

ENG. NO.
SD-52075-**-10

EDP NO.

MM DIMENSIONS IN METRIC DO NOT SCALE DRAWING

8 7 6 5 4 3 2 1



- NOTES
1. CAMBER MUST BE WITHIN 0.2 MAX. PER 25.4
 2. MATES : 53061-**-10
 3. MAINTAIN DIM. AT [C] PLANE.
 4. MATERIAL
TERMINAL : PHOSPHOR BRONZE, TIN PLATING
HOUSING : 66NYLON, UL 94V-0

33	28	52075-1510	15
31	26	-1410	14
29	24	-1310	13
27	22	-1210	12
25	20	-1110	11
23	18	-1010	10
21	16	-0910	9
19	14	-0810	8
17	12	-0710	7
15	10	-0610	6
13	8	-0510	5
11	6	52075-0410	4
B	A	ENG. NO.	CKT.

材料 MATERIAL		SEE NOTES		molex MOLEX-JAPAN CO.,LTD. 日本モレックス株式会社	
仕上げ FINISH		//		EDP. NO.	
適用電線範囲 WIRE RANGE		//		ENG. NO. SD-52075-**-10	
被覆外径 INS. RANGE		//		REV A	
DRAWN BY '89/3/15 Y. MIZUNO		CHK'D BY '91/06/11 M. KUSHIMA		TITLE 名称 KK2.0 REC. HS'G ASS'Y	
APP'D BY '91/06/11 M. ENOMOTO		尺度 SCALE 5-1			
REVISION RECORD					
角度 ANGLE	+3°				
30 以上 OVER	+0.3	A	REVISED (J90658)	Y.M.H.A.	'89/8/17
10 以上 30 未満 UNDER	+0.25	O	RELEASED (J90212)	Y.M.H.A.	'89/3/15
10 未満 UNDER	+0.2				
一般公差 GENERAL TOLERANCES					

THIS DRAWING CONTAINS INFORMATION THAT IS PROPRIETARY TO MOLEX(JAPAN) AND SHOULD NOT BE USED WITHOUT WRITTEN PERMISSION
本図面は日本モレックス(株)の所有する情報を含むもので 当社の許可なく複製を禁止する。

MXJ-8

ZFOE100.016.152075.S06:1