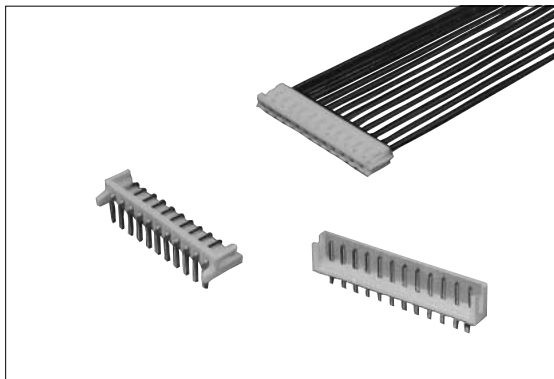


# PI Series 2.5mm Spacing



## ■ Features

1. It measures only 8.0mm high and 3.8mm thick when the socket and plug are connected.
2. A number of options are available, with the number of poles ranging from 2 to 15 and plug configuration of a straight or right-angle type.
3. A locking mechanism is provided with the socket and plug housings to ensure positive lock and prevent erroneous plug insertion.
4. PI series of products are available from facilities in Japan and overseas as follows :  
Sockets and plugs : Japan and Singapore  
Terminals : Japan and Taiwan

## ■ Specifications

1. Rating : 3A 250V AC/DC
2. Contact Resistance : 20mΩ max.
3. Insulation Resistance : 1000MΩ min. at 500V DC
4. Withstanding Voltage : 100V AC for one minute.
5. Operating Temperature : -25°C to +85°C
6. Applicable Wire Size : AWG22 to 28
7. Applicable PC Board Thickness : 1.6mm

## 特 長

1. ソケットとプラグの結合高さ8.1mm、厚さ3.8mmの小型タイプです。
2. 極数は2～15P、プラグはストレートタイプ、ライトアングルタイプがあります。
3. ソケットとプラグにはロック機構があり、確実なロックと誤挿入を防止します。
4. PIシリーズは日本及び海外で生産しています。  
ソケット・プラグ ... 日本、シンガポール生産  
ターミナル ..... 日本、台湾生産

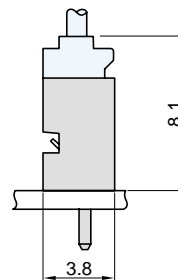
## 仕 様

1. 定格電圧電流 AC / DC 250V 3A
2. 接 触 抵 抗 20m 以下
3. 絶 縁 抵 抗 DC500V 1000M 以上
4. 耐 電 圧 AC100V 1分間
5. 使用温度範囲 - 25 ~ + 85
6. 適合電線範囲 AWG22～28
7. 適合基板厚 1.6mm

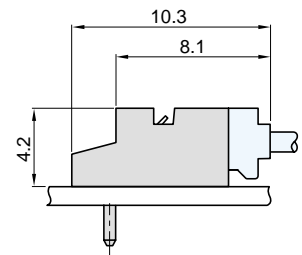
## ■ Connection Diagram

### 嵌合図

Straight Type  
ストレートタイプ

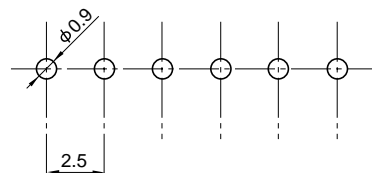


Right-Angle Type  
ライトアングルタイプ



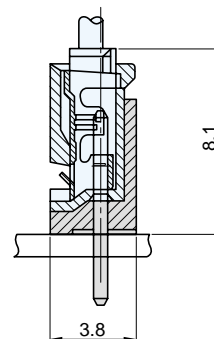
## ■ Mounting Hole for PC Board

### 取付基板参考図



## ■ Structural Configuration Diagram

### 構造図

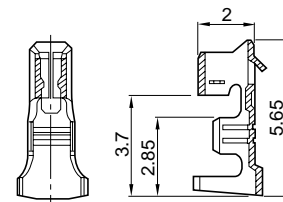


## ■ Note

Custom made models will be available upon request.  
掲載以外の仕様につきましては別途御相談下さい。

Terminal  
ターミナル

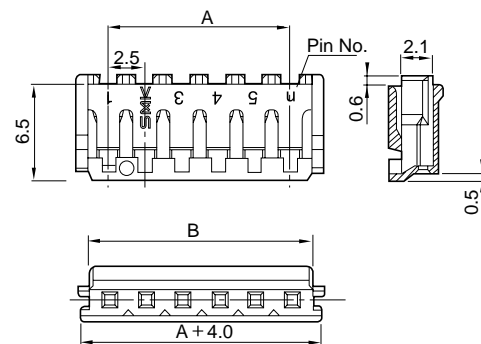
Part No. 図番	Applicable Electrical Wire Size 適合電線範囲 (AWG)	Electrical Wire Sheath Dia. 電線被覆外径 (mm)	Material 材質	Plating 表面処理	No. of Terminal/ Reel 個数/ リール
CTA1122-0901	22 ~ 28	1.9 ~ 0.9	Phosphor Bronze リン青銅	Tinned (Reflow Treatment) すずめっき (リフロー処理)	15000



Housing  
ハウジング

□□ No. of Pins	Part No.	A	B
2	CPI1102-0101	2.5	5.3
3	CPI1103-0101	5.0	7.8
4	CPI1104-0101	7.5	10.3
5	CPI1105-0101	10.0	12.8
6	CPI1106-0101	12.5	15.3
7	CPI1107-0101	15.0	17.8
8	CPI1108-0101	17.5	20.3
9	CPI1109-0101	20.0	22.8
10	CPI1110-0101	22.5	25.3
11	CPI1111-0101	25.0	27.8
12	CPI1112-0101	27.5	30.3
13	CPI1113-0101	30.0	32.8
14	CPI1114-0101	32.5	35.3
15	CPI1115-0101	35.0	37.8

CPI 11□□-0101



Material and Plating

Housing : Nylon 66 (Natural Color) 94V-0

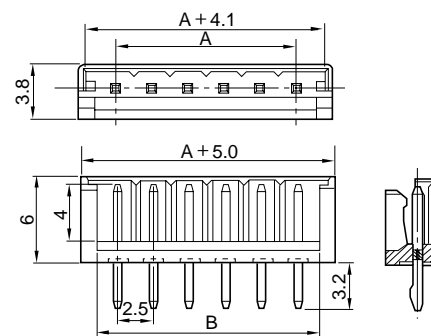
材質・表面処理

ハウジング : 66ナイロン 原色 94V-0

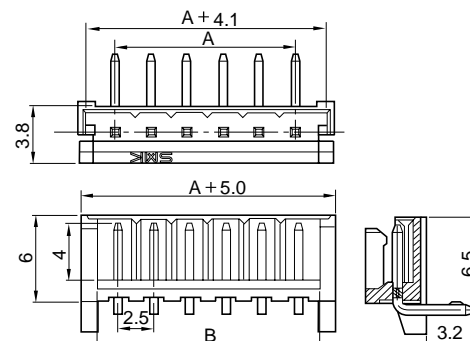
Plug  
プラグ

Straight Type ストレートタイプ CPI 15□□-0101

□□ No. of Pins	Straight Type	Right-Angle Type	A	B
2	CPI 1502-0101	CPI 1702-0101	2.5	7.5
3	CPI 1503-0101	CPI 1703-0101	5.0	10.0
4	CPI 1504-0101	CPI 1704-0101	7.5	12.5
5	CPI 1505-0101	CPI 1705-0101	10.0	15.0
6	CPI 1506-0101	CPI 1706-0101	12.5	17.5
7	CPI 1507-0101	CPI 1707-0101	15.0	20.0
8	CPI 1508-0101	CPI 1708-0101	17.5	22.5
9	CPI 1509-0101	CPI 1709-0101	20.0	25.0
10	CPI 1510-0101	CPI 1710-0101	22.5	27.5
11	CPI 1511-0101	CPI 1711-0101	25.0	30.0
12	CPI 1512-0101	CPI 1712-0101	27.5	32.5
13	CPI 1513-0101	CPI 1713-0101	30.0	35.0
14	CPI 1514-0101	CPI 1713-0101	32.5	37.5
15	CPI 1515-0101	CPI 1714-0101	35.0	40.0



Right-Angle Type ライトアングルタイプ CPI 17□□-0101



Material and Plating

Housing : Nylon66 (Natural Color) 94V-0

Plug Pin : Brass Tin-lead Plating

材質・表面処理

ハウジング : 66ナイロン 原色 94V-0

プラグピン : 黄銅 半田めっき