

RFK 2

Technische Daten / Technical Data

Technische Daten Technical data

WtB
WtB

(Seite 8 - 37)
(Page 8 - 37)

BtB
BtB

(Seite 38 - 41)
(Page 38 - 41)

Stiftleisten
Pin strips

(Seite 42 - 45)
(Page 42 - 45)

Mechanisch Mechanical

Raster <i>Pitch</i>	2,5 mm	2,5 mm	2,5 mm
Polzahl <i>Positions</i>	bis 20 <i>up to 20</i>	bis 21 <i>up to 21</i>	bis 40 <i>up to 40</i>
Anschlußart <i>Termination</i>	IDC, crimpen, löten <i>IDC, crimp, soldering</i>	löten <i>soldering</i>	löten <i>soldering</i>
Betriebstemperatur <i>Operating temperature</i>	-40 °C + 115 °C	-40 °C + 115 °C	-40 °C + 100 °C

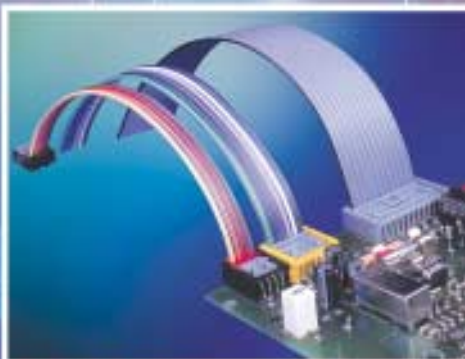
Elektrisch Electrical

Strombelastbarkeit <i>Current rating</i>	5A / 30 °C 2,5A / 70 °C	5A / 30 °C 2,5A / 70 °C	4A / 30 °C 1,5A / 70 °C
Isolationswiderstand <i>Insulation resistance</i>	> 10 ⁹ Ohm	> 10 ⁹ Ohm	> 10 ⁹ Ohm
Durchgangswiderstand <i>Contact resistance</i>	< 10 m Ohm	< 10 m Ohm	< 10 m Ohm
Prüfspannung <i>Test voltage</i>	1500 V AC	1500 V AC	1500 V AC

Werkstoffe Materials

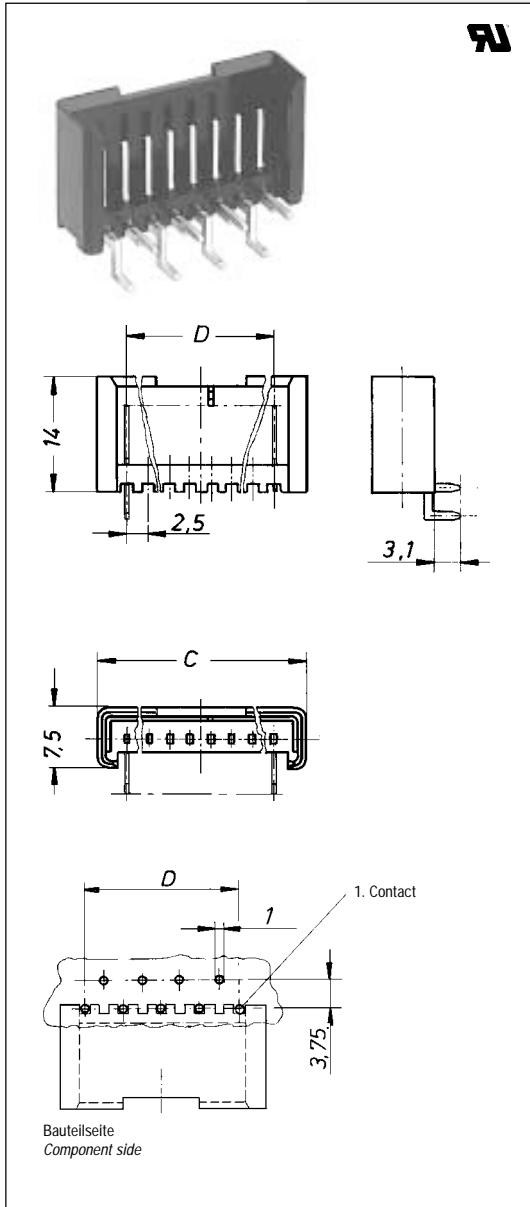
Isolierkörper <i>Housing</i>	PC-V0	PC-V0	PBT-V0/PPO-V0
Kontakt <i>Contact</i>	CuSn	CuSn	CuZn
Kontaktoberfläche <i>Finishing</i>	verzinkt <i>tin plated</i>	verzinkt <i>tin plated</i>	verzinkt <i>tin plated</i>

Detaillierte Informationen auf Anfrage!
Please ask for detailed data!



Stiftwannen, liegend

Pin connectors for horizontal connections



Serie MKS 2770, Lötstifte versetzt
Series MKS 2770, solder pins staggered

Polzahl Positions	Artikel-Nummer Part number	Abmessungen C Dimensions C	Abmessungen D Dimensions D
2	MKS 2771 - 6 - 0 - 202	9,7	2,5
2*	MKS 2772 - 6 - 0 - 202	7,9	2,5
3	MKS 2773 - 6 - 0 - 303	12,2	5,0
4	MKS 2774 - 6 - 0 - 404	14,7	7,5
5	MKS 2775 - 6 - 0 - 505	17,2	10,0
6	MKS 2776 - 6 - 0 - 606	19,7	12,5
7	MKS 2777 - 6 - 0 - 707	22,2	15,0
8	MKS 2778 - 6 - 0 - 808	24,7	17,5
9	MKS 2779 - 6 - 0 - 909	27,2	20,0
10	MKS 2780 - 6 - 0 - 1010	29,7	22,5
11	MKS 2781 - 6 - 0 - 1111	32,2	25,0
12	MKS 2782 - 6 - 0 - 1212	34,7	27,5
13	MKS 2783 - 6 - 0 - 1313	37,2	30,0
14	MKS 2784 - 6 - 0 - 1414	39,7	32,5
15	MKS 2785 - 6 - 0 - 1515	42,2	35,0
16	MKS 2786 - 6 - 0 - 1616	44,7	37,5
17	MKS 2787 - 6 - 0 - 1717	47,2	40,0
18	MKS 2788 - 6 - 0 - 1818	49,7	42,5
20	MKS 2790 - 6 - 0 - 2020	54,7	47,5

* nur geeignet für Federleisten MKF 13216/13316 und MKH 5132

* only suitable for connectors MKF 13216/13316 and MKH 5132